

## Generalités

Les agitateurs électriques sont utiles à la dilution de poudre et/ou de liquides dans l'eau; ils permettent un bon mixage, grâce à une vitesse rapide de rotations. La circulation doit se faire de façon homogène.

**Les agitateurs électriques doivent toujours être protégés contre la marche à sec.**

## Moteur

Moteur triphasé 230/400V, IP55, ISO Cl. F (type JR ... DS), en version standard.

Moteur monophasé, 230VAC en special version.

## Hélice

Hélice trois pales en PVDF ou en inox; l'hélice est fixée à l'axe de sorte qu'elle ne puisse tomber ; le fluide est propulsé vers le bas de la cuve.

## Axe

L'axe est monté directement sur l'axe moteur. Ils sont disponibles en Inox, en Inox recouvert de PVDF ou de PP.

Les longueurs standard sont reprises ci-dessous ; d'autres longueurs sont disponibles sur demande.



## Produites agressifs e effervescents

En cas d'échappement de gas de la cuve, il faut prévoir une protection pour le moteur, qui est une bride intermédiaire en PP avec joint qui empêche les vapeurs agressives d'éroder le moteur.

Bride pour moteur BG 63: 32.306

Bride pour moteur BG 71: 35.725

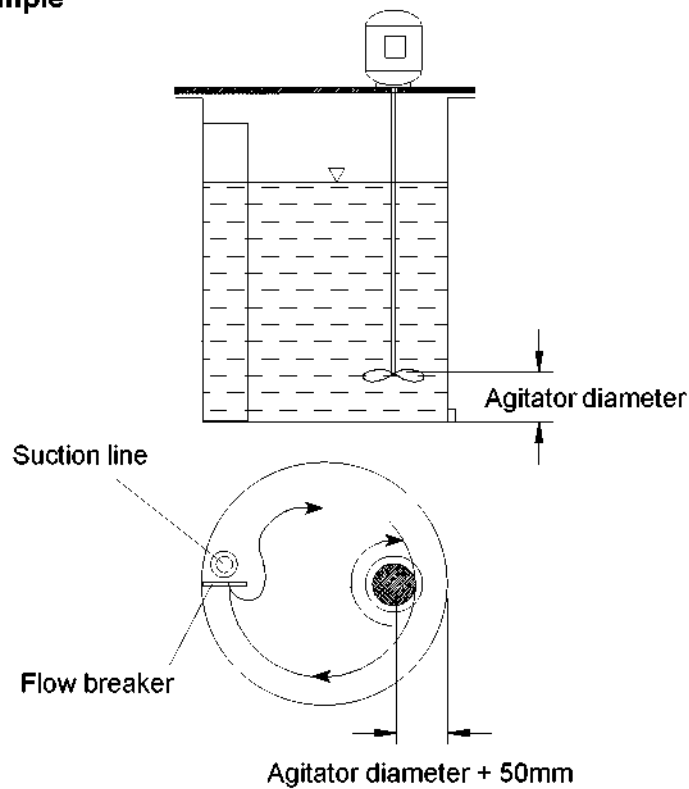
## Fiche technique

Type	Puissance [kW]	Vitesse [1/min]	Débit de brassage [m <sup>3</sup> /h]	Taille cuve	Diamètre hélice [mm]
JR ... WS	0.09	1420	~ 50	up to 300 l	100
JR ... DS	0.12	1370	~ 70	up to 500 l	100
JR ... WS	0.18	1450	~ 70	from 500 l	100
JR ... DS	0.25	1420	~ 70	from 500 l	100
JR ... DS	0.37	1400	~ 100	up to 1000 l	125
	0.75		~ 200	up to 3000 l	150

**Notes sur l'installation**

L'agitateur ne doit pas être placé au milieu de la cuve pour minimiser l'effet vortex. Les crépines d'aspiration utilisées doivent être rigides.

**Installation example**



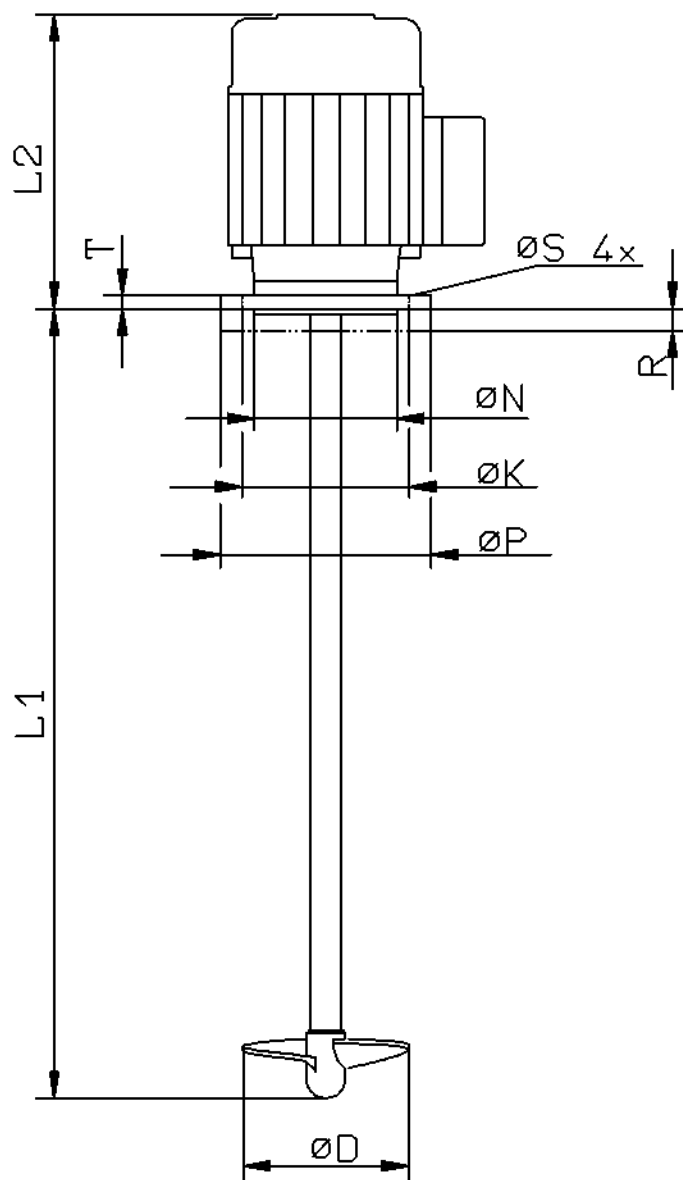
Table

Type	L d'axe	Axe*	Part No. moteur 0.09 kW	Part No. moteur 0.12 kW	Part No. moteur 1.8 kW	Part No. moteur 0.25 kW
JR ... WS (230V 1~)	500	Stainless steel PVDF-coated	13600301 13600302	--	--	--
	700	Stainless steel PVDF-coated	13600303 13600304	--	--	--
	800	Stainless steel PVDF-coated	13600313 13600315	--	--	--
	900	Stainless steel PVDF-coated	13600305 13600306	--	13600405 13600406	--
	1000	Stainless steel PVDF-coated	13600319 13600320	--	13600419 13600420	--
JR ... DS (400V 3~)	500	Stainless steel PVDF-coated	--	13600307 13600308	--	--
	700	Stainless steel PVDF-coated	--	13600309 13600310	--	--
	800	Stainless steel PVDF-coated	--	13600314 13600316	--	--
	900	Stainless steel PVDF-coated	--	13600311 13600312	--	13600411 13600412
	1000	Stainless steel PVDF-coated	--	13600321 13600322	--	13600421 13600422

(\*) Hélice PVDF – Inox sur demande

## Dimensions

Version standard



## Dimensions en mm

Moteur	Bride-Ø P	ØK	ØN	R	T	ØS	ØD	L1	L2
0.09/0.12 kW	140	115	95	15	9	4 x Ø 9.5	100	Voir table de selection	195
0.18/0.25 kW	160	130	110	-	9	4 x Ø 9.5	100		220
0.37 kW	160	130	110	-	9	4 x Ø 9.5	125		20
0.75 kW	200	165	130	-	10	4xØ11.5	150		23

10.04

Lutz-Jesco GmbH

Improved changes are always reserved without notice