

POT D'AIDE A L'ASPIRATION ASH / AHP

Que se passe-t-il lors de l'aspiration ?

Tous les types de pompe doseuse ont des problèmes d'aspiration à faible débit. Ces problèmes sont augmentés par la hauteur d'aspiration et la densité du produit pompé. Une solution consiste à diminuer la fréquence et augmenter le volume pompé par coups. Les difficultés à la mise en service viennent du fait que les clapets sont secs, de même et que la conduite d'aspiration est remplie d'air ainsi que la tête de pompe. En cas d'utilisation d'une pompe avec des arrêts fréquents, le pot d'aide peut se révéler d'une grande utilité. L'air rentre dans la conduite d'aspiration lors du changement de réservoir et le gaz provoqué par un liquide effervescent s'accumule à la partie supérieure de la conduite ; dans ce cas le pot d'aide et évite ainsi au gaz de venir dans la tête de pompe ; permettant à la pompe doseuse de continuer à doser. Le pot doit se remplir manuellement de temps en temps en fonction de l'utilisation et du produit pompé.

La capture du gaz dans le pot d'aide évite à la pompe de caviter.

Comment travaille le pot d'aide ?

Le pot consiste en un syphon (chambre de dépression) qui n'évacue pas l'air après remplissage et qui peut éviter une vidange de la conduite en cas de rupture de celle-ci en amont. Il se remplit uniquement d'air ou de gaz à chaque aspiration de la pompe si la conduite d'aspiration est remplie d'air.

Le pot type ASH 65 se connecte directement à l'aspiration de la pompe. Il se supporte donc tout seul et la conduite d'aspiration vient se connecter directement à l'entrée du pot. Comme alternative, le pot type ASH 95 peut se placer soit directement sur la cuve, soit au mur avant l'aspiration de la pompe doseuse. Les pots ASH 3000 et ASH 5000 font partie de la conduite d'aspiration et se fixent directement au mur avant la pompe. Pour le remplissage du pot, il faut dévisser l'écrou de fermeture et procéder au remplissage avec le liquide à pomper ou de l'eau (s'il n'y a pas de réaction négative avec le produit pompé). Après cela et après avoir refermé l'ouverture de remplissage, on peut démarrer la pompe. Le liquide pompé provoque une diminution de niveau de liquide dans le pot. Au même instant, le vide généré par le liquide pompé est remplacé automatiquement par le liquide aspiré de la cuve pour rester dans le pot à un niveau constant. Lorsque le pot ne peut être installé directement à l'aspiration de la pompe doseuse, il faut l'installer à une distance la plus courte possible au même niveau que celle-ci avec les connexions toujours verticales.

Les versions ASH 95 et AHP 95 sont réalisées en PVC transparent et ont un indicateur de flux.

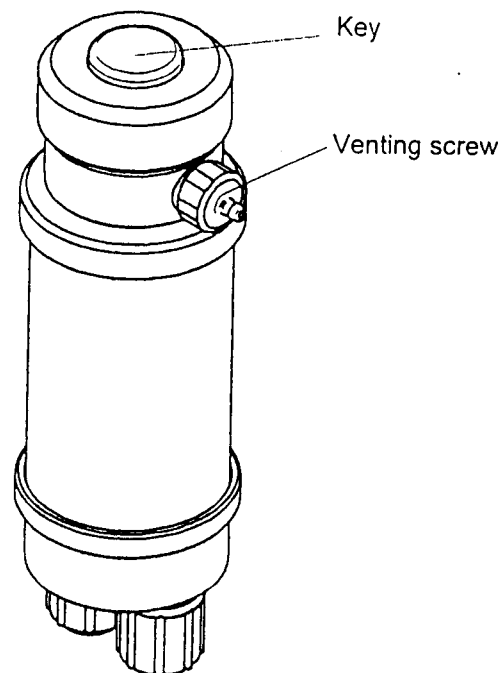
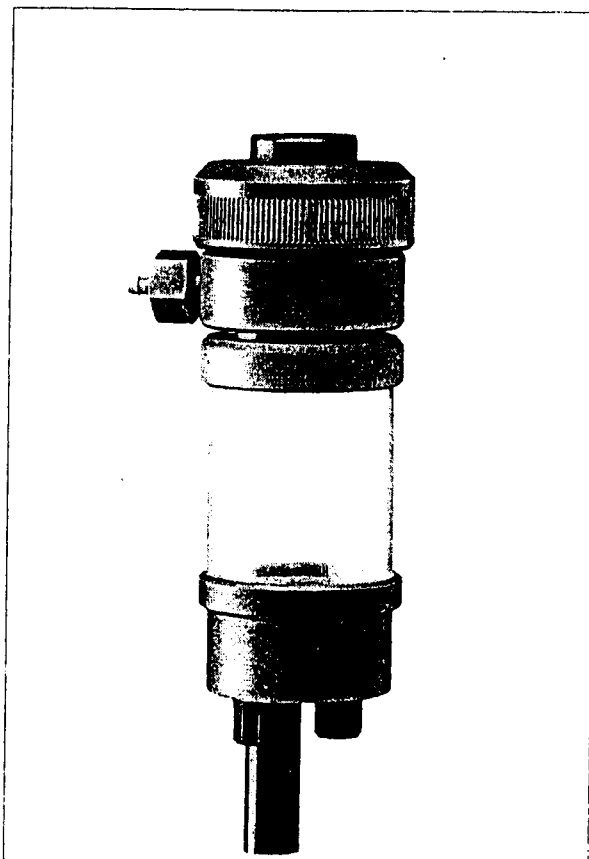
La version ASH 65 est complètement réalisée en PVC.

Pour des pompes plus importantes, les versions ASH 3000 et ASH 5000 sont réalisées en PVC transparent ou en autre matériau. Pour déterminer la capacité du pot, il faut se référer au tableau ci-après.

Pots avec pompe de remplissage intégrée.

Les pots AHP 95 et AHP 250 (hauteur max. d'aspiration 1.5 mètres) sont fournis avec une pompe de remplissage ne nécessitant pas l'ouverture du pot. De cette manière, on évite des dommages en cas d'utilisation de produits dangereux. Premièrement ouvrir la vis de dégazage (Venting screw) manuellement d'1/8 de tour maximum. Ensuite, le liquide peut être pompé du réservoir en appuyant sur la clé (Key) plusieurs fois. Pendant cette procédure, la sortie de la vis de dégazage doit être raccordée par une conduite de retour vers le réservoir pour éviter des fuites de produit dans l'installation en dehors du tank. Après que le pot soit suffisamment rempli, refermer la vis de dégazage et mettre la pompe doseuse en service.

ATTENTION Ouvrir uniquement la vis de dégazage à la main. Jamais avec une clé. 1/8 de tour est suffisant pour dégazer. En cas d'ouverture plus forte, la bille pourrait sortir de son logement et provoquer des dommages importants à l'installation. La fermeture de cette vis doit également se faire à la main. Pour pomper avec la clé, aucune force n'est nécessaire.



HESPERIA Documentation

Déterminer la taille du pot d'aide

Cette table est valable si la pression atmosphérique est de 1 bar et si le diamètre de la tuyauterie d'aspiration est constant depuis le clapet de pied jusqu'à la pompe doseuse.

Pour calculer le volume requis, utiliser la formule suivante :

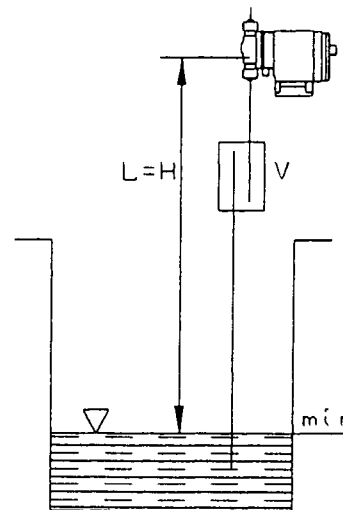
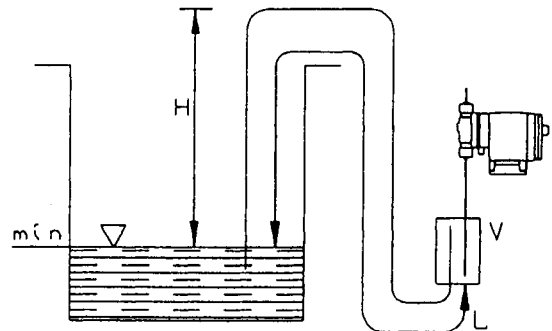
$$V=B \times (DN)^2$$

Un extra de 20% est inclus au volume calculé par cette formule.

Légende :

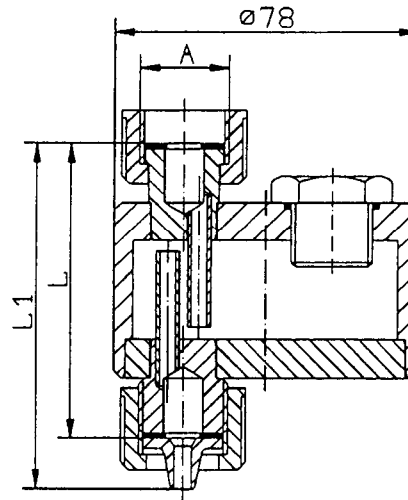
- Suction lift : H (m) at minimum liquid level Hauteur d'aspiration H (mètre) à partir du niveau minimum de liquide.
- Line length : L total (m) Longueur totale de la conduite en mètre
- Density : ρ (kg/m³) Densité P (kg/m³)
- Minimum volume : B (dm³) pour DN 1 Volume minimum B (dm³) pour conduite DN 1

Suction lift H [m] at minimum liquid level	Line length L total [m]	Density ρ [kg/m ³]	Minimum volume B [dm ³] for DN 1
1	2	1000	0.00115
1	2	1500	0.00127
1	2	2000	0.00140
1	5	1000	0.00146
1	5	1500	0.00176
1	5	2000	0.00209
2	3	1000	0.00258
2	3	1500	0.00306
2	3	2000	0.00371
2	6	1000	0.00327
2	6	1500	0.00424
2	6	2000	0.00554
3	4	1000	0.00440
3	4	1500	0.00581
3	4	2000	0.00822
3	6	1000	0.00519
3	6	1500	0.00730
3	6	2000	0.01092
4	5	1000	0.00681
4	5	1500	0.01051
4	5	2000	0.02096
4	8	1000	0.00864
4	8	1500	0.01456
4	8	2000	0.03127
5	6	1000	0.01016
5	6	1500	0.02046
5	6	1750	0.03899
5	10	1000	0.01379
5	10	1500	0.03095
5	10	1750	0.06184
6	7	1000	0.01509
6	7	1500	0.05540
6	12	1000	0.02184
6	12	1500	0.09093



Selection table ASH 65, PVC

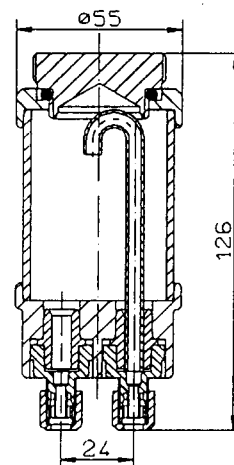
ø A	Connection	L	L ₁	L ₂	Part No.
G 5/8	G 5/8 outside	74	—	—	13322423
	Tubing 4/6	74	97	—	13322425
	Tubing 6/12	74	87	—	13322424
	Adh. sleeve ø10	74	—	89	13322426
	Adh. sleeve ø12	74	—	89	13332265
G 3/4	G 3/4 outside	74	—	—	13322889
	Tubing 4/6	74	97	—	13322888
	Tubing 6/12	74	87	—	13322886
	Adh. sleeve ø12	74	—	89	13322887



Selection table ASH 95, transparent PVC

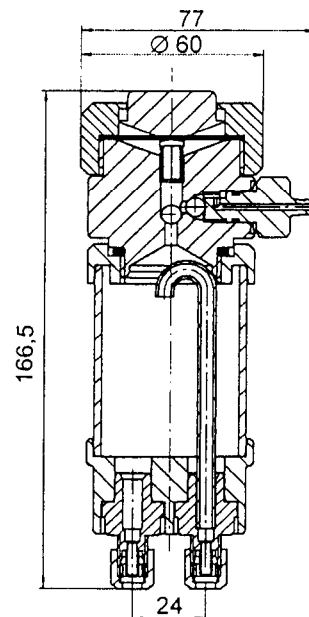
Connection	Accessories		Part No.
	¹⁾ Clamp	²⁾ Support	
2x tubing connection 4/6	X	X	13300001
	X	-	13300002
	-	X	13300003
2x tubing connection 6/8	X	X	13300004
	X	-	13300005
	-	X	13300006

1.) Clamp for wall mounting
 2.) Support for tank mounting
 (Priming aids ASH 95 can be refitted with pumping device, Part No. 35890).



Selection table AHP 95, transparent PVC with integrated pumping device

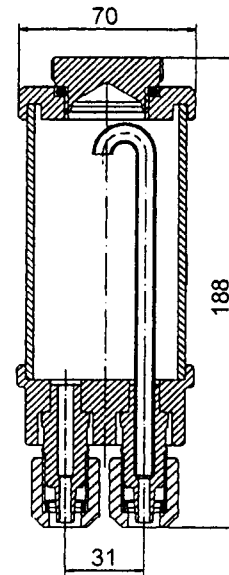
Connection	Accessories		Part No.
	Clamp	Support	
2x tubing connection 4/6	X	X	13300026
	X	-	13300027
	-	X	13300028
2x tubing connection 6/8	X	X	13300029
	X	-	13300030
	-	X	13300031



Selection table ASH 250, transparent PVC

Connection	Accessories		Part No.
	¹⁾ Clamp	²⁾ Support	
2x tubing	X	X	13300009
connection 6/12	X		13300008
		X	13300007

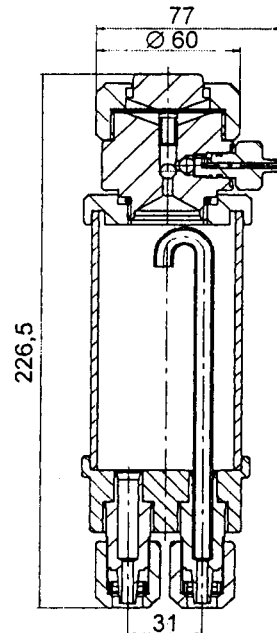
- 1.) Clamp for wall mounting
 2.) Support for tank mounting
 (Priming aids ASH 250 can be refitted with pumping device, Part No. 35890).



Selection table ASH 250, transparent PVC with integrated pumping device

Connection	Accessories		Part No.
	¹⁾ Clamp	²⁾ Support	
2x tubing	X	X	13300032
connection 6/12	X		13300033
		X	13300034

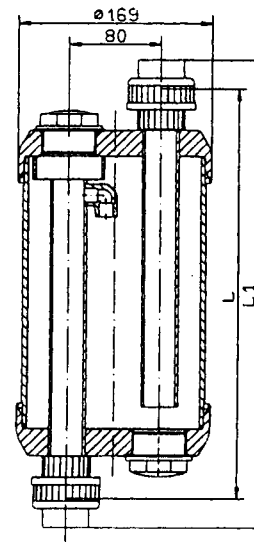
- 1.) Clamp for wall mounting
 2.) Support for tank mounting



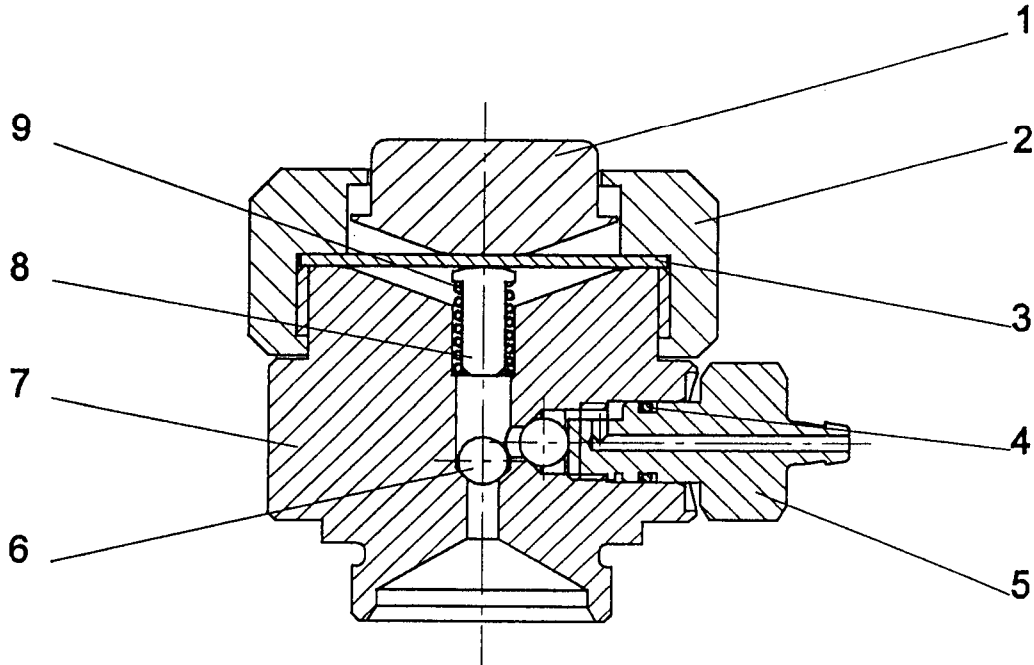
Selection table ASH 3000/5000, transparent PVC

Type	Connection	L	L ₁	Part No.
ASH 3000	Adh. sleeve ø 32	355	405	13332765
ASH 5000	Adh. sleeve ø 32	475	525	13332766

Clamp for wall mounting 32769



Pumping device AHP (Part No. Nr. 35890)



Item	Description	Material	Part No.
1	Key	PP black	35877
2	Union nut G1 1/2	PVC	35876
3	Diaphragm d47(-0.5)x1.5	Viton, treated with lead monoxide	25277
4	O-ring d7.65x1.78	Viton	80006
5	Venting screw M10	PVC	35878
6	Valve ball d6,35	Duran glass	29778
7	Pump enclosure G1 1/2-G1	PVC	35875
8	Pressure pin	PVC	35879
9	Pressure spring	Hastelloy C	10051

Priming Aids ASH and AHP