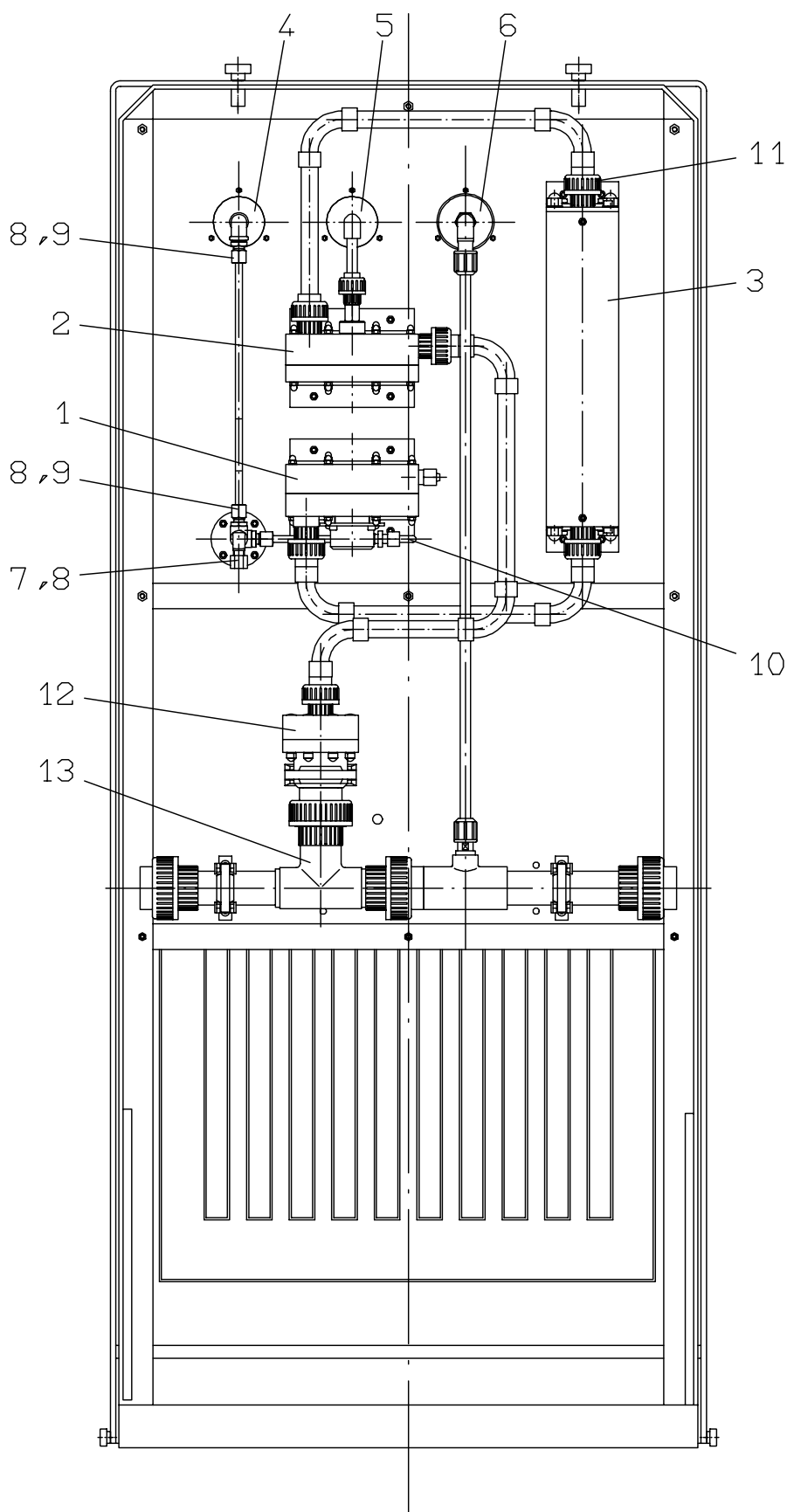


Appareil de dosage de chlore gazeux C 2525

Appareil de dosage de chlore gazeux C 2525

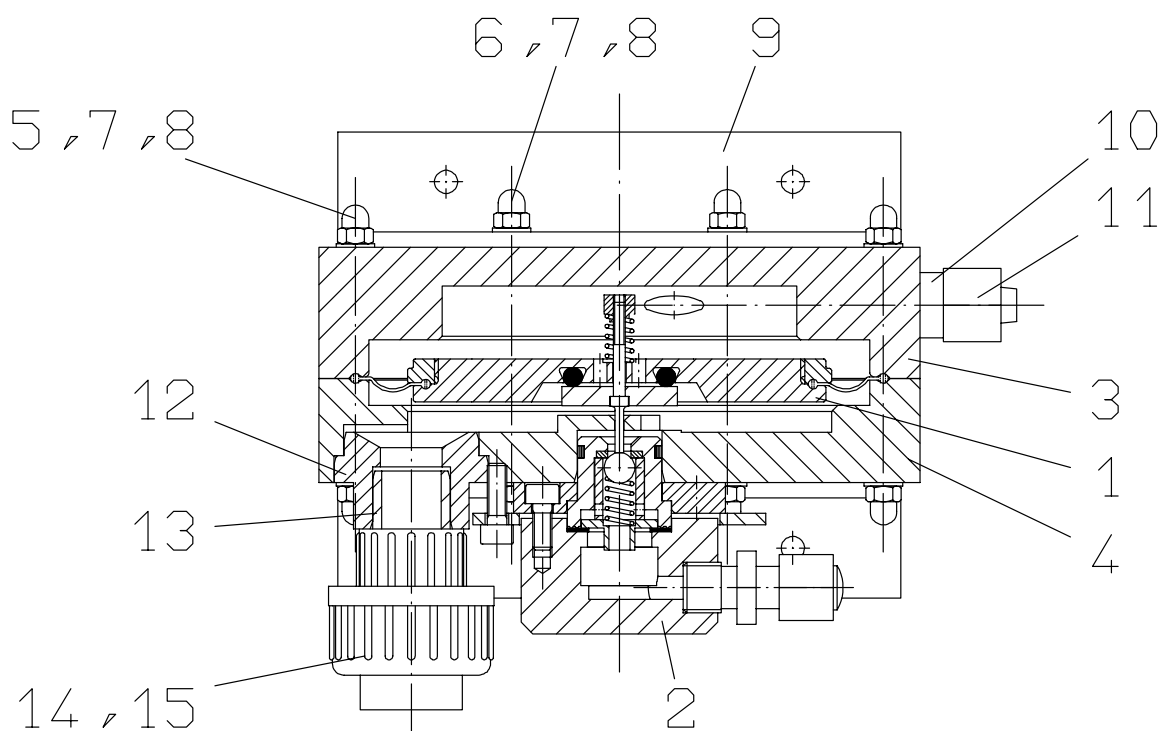
Pos.	Désignation	Nombre	5 kg/h	10 kg/h	15 kg/h	25 kg/h
1	Régulateur à dépression C2525-V (voir ET 2 02 25 / 5)	1	20231834			
2	Régulateur de pression secondaire C2525-H avec manomètre à vide (voir ET 2 02 25 / 6)	1	20231835			
3	Verre gradué complet avec support (voir ET 2 02 25 / 9)	1	29274	29275	29276	31863
4	Manomètre 0...16 bar pour chlore gazeux	1	24087129			
5	Rac. à visser à bague coupante pour tube en cuivre d 8 mm	3	82193			
6	Bague d'appui pour tube en cuivre d 8x1mm	3	88180			
7	Tube coudé d 8x1mm	1	34837			
8	Joint torique pour raccord à visser DN15/d20	5	80075			
Appareil complet C 2525 / WL sans hydro-injecteur ni clapet anti-retour			20233530	20233531	20233532	20233533
Lot de pièces de rechange pour C 2525 sans hydro-injecteur ni clapet anti-retour			33578			
Appareil complet C 2525 / WL avec hydro-injecteur et clapet anti-retour			20232422	20232423	20232424	20232425
Lot de pièces de rechange pour C 2525 avec hydro-injecteur et clapet anti-retour			34612			



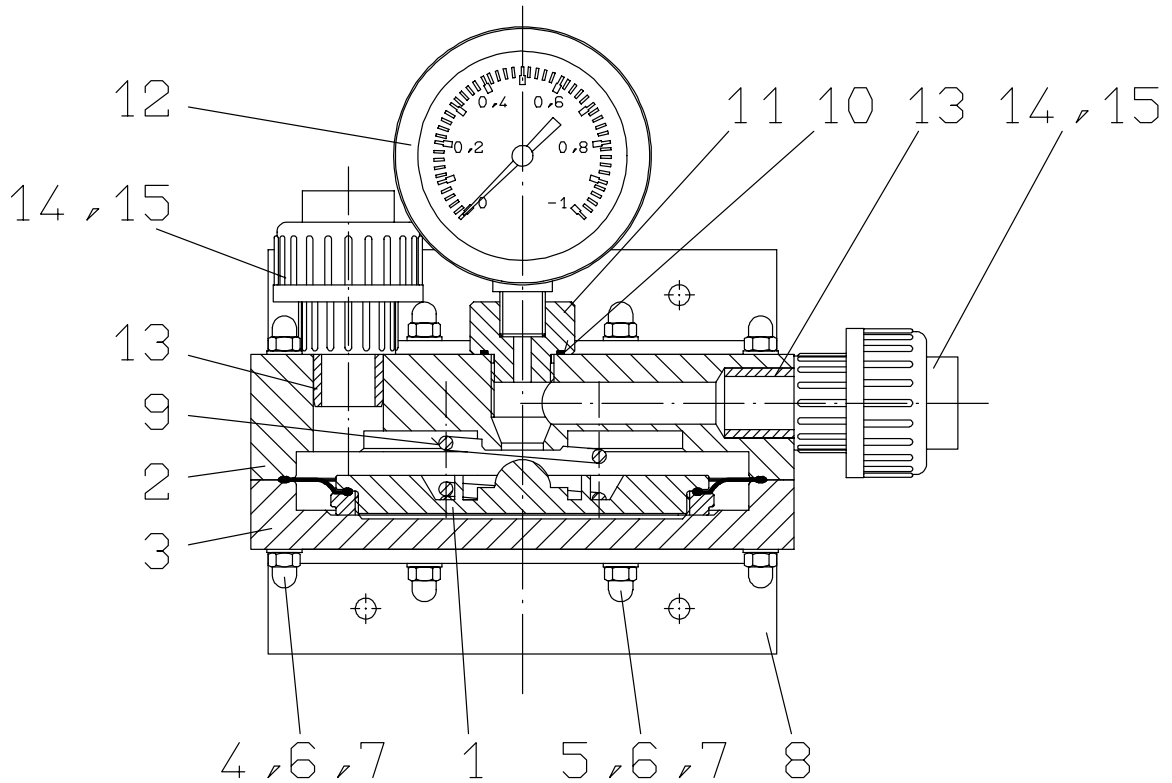
Appareil de dosage de chlore gazeux C 2525

Appareil de dosage de chlore gazeux C 2525

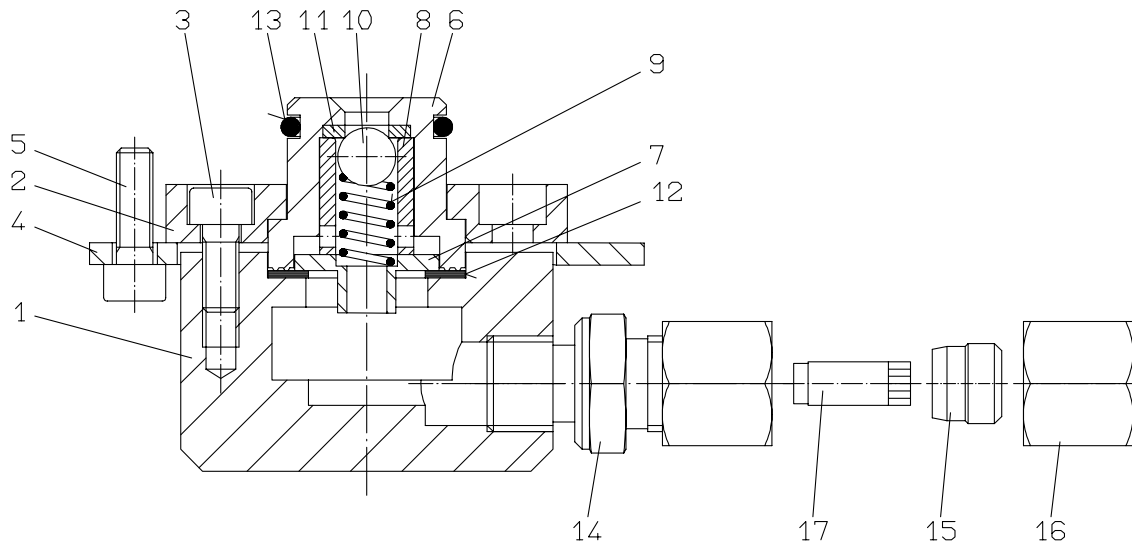
Pos.	Désignation	Qtté	5 kg/h	10 kg/h	15 kg/h	25 kg/h
1	Régulateur à dépression C2525-V (voir ET 2 02 25 / 5)	1	20231834			
2	Régulateur de pression secondaire C2525-H avec manomètre à vide(voir ET 2 02 25 / 6)	1	32615			
3	Verre gradué complet avec support (voir ET 2 02 25 / 9)	1	27477	27478	27479	32595
4	Manomètre 0...16 bar pour chlore gazeux	1	87386			
5	Manomètre -1...0 bar pour chlore gazeux	1	87387			
6	Manomètre 0-16 bar pour eau motrice	1	87385			
7	Raccord à visser coudé (90°) à bague coupante pour tube en cuivre d 8x1mm	1	82184			
8	Bague d'appui pour tube en cuivre d 8x1mm	5	88180			
9	Raccord à visser droit à bague coupante pour tube en cuivre d 8x1mm	4	82193			
10	Tube coudé d 8x1mm	1	34838			
11	Joint torique pour raccord à visser DN15/d20	6	80075			
12	Clapet anti-retour pour hydro-injecteur (voir ET 2 32 01)	1	23232920	23232623	23232623	23232623
13	Hydro-injecteur (voir MB 2 31 01)	1	23128948 Type E	23122256 Type C	23122256 Type C	23132451 Type F
Appareil complet C 2525 / SL sans hydro-injecteur ni clapet anti-retour			20233534	20233535	20233536	20233537
Lot de pièces de rechange pour C 2525 sans hydro-injecteur ni clapet anti-retour			33578			
Appareil complet C 2525 / SL avec hydro-injecteur et clapet anti-retour			20232426	20232427	20232428	20232429
Lot de pièces de rechange pour C 2525 avec hydro-injecteur et clapet anti-retour			34612			



Pos.	Désignation	Matériau	Nombre	N° de réf.
1	Disque de membrane inférieur (voir ET 2 02 25 / 8)	div.	1	23679
2	Clapet d'admission complet (voir ET 2 02 25 / 7)	div.	1	31855
3	Partie supérieure du boîtier	PVC	1	31854
4	Partie inférieure du boîtier	PVC	1	31928
5	Goujon fileté M5x74mm	Titane	6	31859
6	Goujon fileté M5x82mm	Titane	2	31858
7	Écrou borgne	laiton chromé	16	83005
8	Rondelle d 5,3	laiton nickelé	16	84064
9	Équerre de fixation	PVC	2	10043
10	Raccord par pince pour tuyau	PVC	1	10366
11	Écrou d'accouplement	PVC	1	10365
12	Douille réductrice	PVC	1	31856
13	Tube d 20	PVC	1	32617
14	Raccord à visser DN15/d20	PVC / Viton	1	88172
15	Joint torique pour raccord à visser	Viton	1	80075
Régulateur à dépression complet pour C2525/WL et C2525/SL				20231834

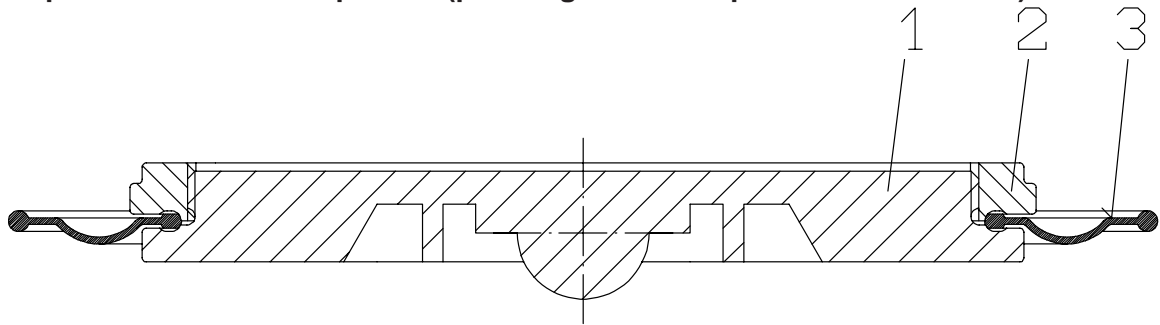


Pos.	Désignation	Matériau	Qtté	N° de réf.
1	Disque de membrane supérieur (voir ET 2 02 25 / 8)	div.	1	10053
2	Partie supérieure du boîtier	PVC	1	31864
3	Partie inférieure du boîtier	PVC	1	31857
4	Goujon fileté M5x66mm	Titane	6	31860
5	Goujon fileté M5x74mm	Titane	2	31859
6	Écrou borgne	laiton nickelé	16	83005
7	Rondelle d 5,3	laiton nickelé	16	84064
8	Équerre de fixation	PVC	2	10043
9	Ressort de compression	Hastelloy	1	13688
10	Joint torique	Viton	1	80001
11	Raccord pour manomètre	PVC	1	29766
12	Manomètre -1...0 bar (seulement pour C2525/WL)	div.	1	24087250
13	Tube d 20	PVC	2	32617
14	Raccord à visser DN15/d20	PVC / Viton	1	88172
15	Joint torique pour raccord à visser	Viton	1	80075
Régulateur à dépression complet pour C2525/WL (avec manomètre)				20231835
Régulateur à dépression complet pour C2525/SL (sans manomètre)				32615



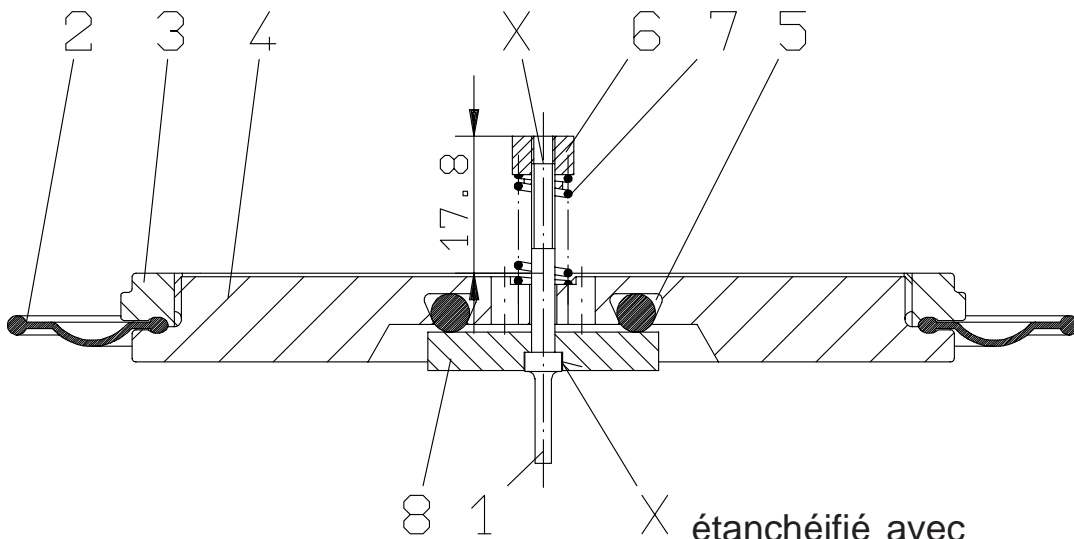
Pos.	Désignation	Matériau	Qté	N° de réf.
1	Corps de clapet	laiton nickelé	1	10096
2	Bague de serrage	laiton nickelé	1	10028
3	Vis M5x12	A2	4	83606
4	Plaque de serrage	laiton nickelé	1	10027
5	Vis M5x16	A2	4	83608
6	Capuchon de clapet	Monel	1	10029
7	Disque de ressort	laiton nickelé	1	10035
8	Guide de la bille	Monel	1	28614
9	Ressort de compression	Hastelloy	1	10051
10	Bille	Céramique	1	10033
11	Siège de clapet	Viton	1	10032
12	Joint plat	AF	1	81001
13	Joint torique	Viton	1	80008
14	Raccord à visser à bague coupante pour tube en cuivre d8	laiton galvanisé	1	82193
15	Bague coupante de rechange d8	laiton galvanisé	1	19973
16	Écrou d'accouplement de rechange d8	laiton galvanisé	1	19974
17	Bague d'appui d 8x1	laiton	1	88180
Clapet d'admission complet				31855
Lot de pièces de rechange Pos. 9..13, 15..17				—

Disque de membrane supérieur (pour régulateur de pression secondaire)



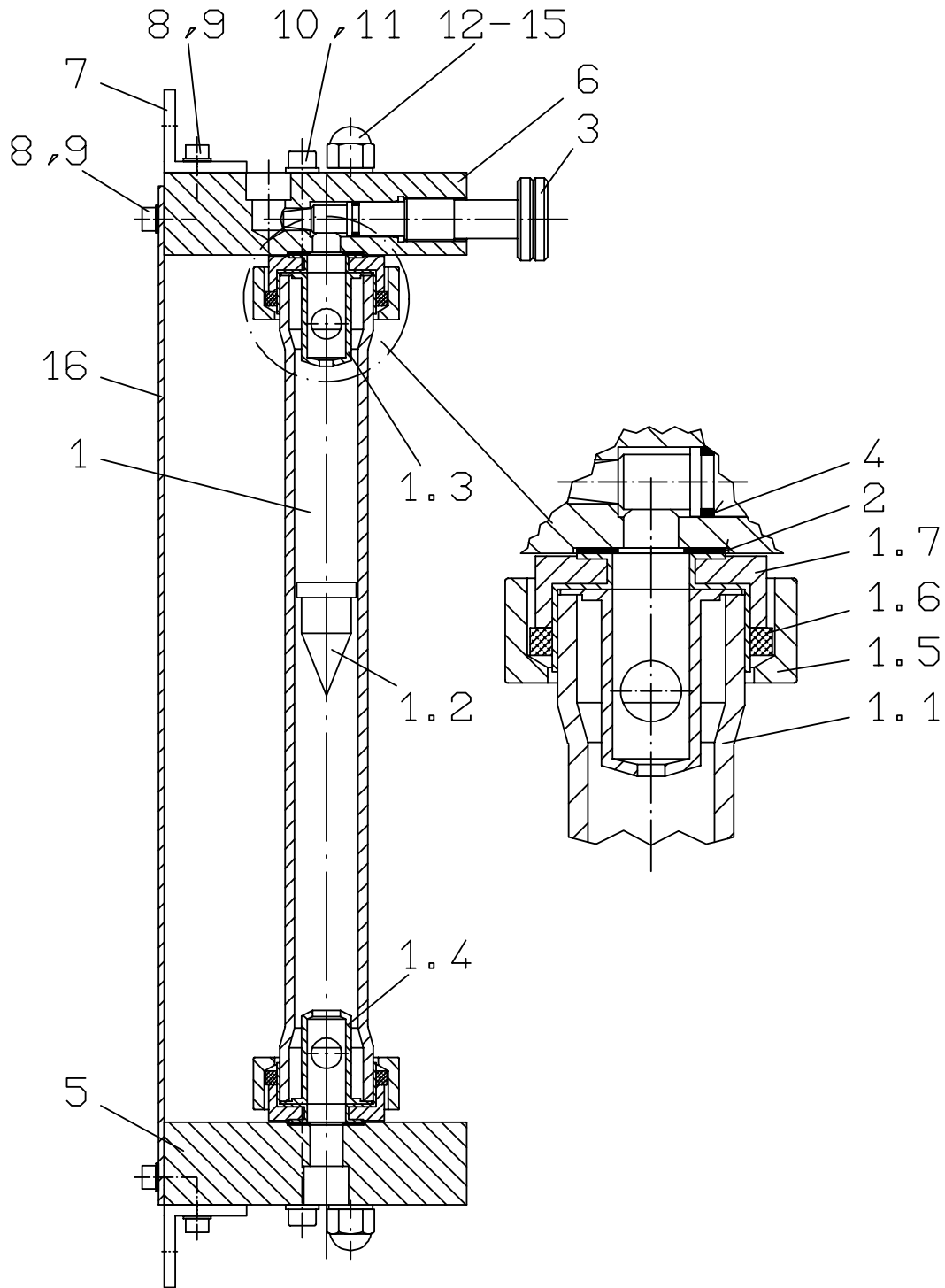
Pos.	Qté	Désignation	N° de référence
1	1	Disque de membrane	10054
2	1	Bague de serrage	10055
3	1	Membrane	81002
1-3	1	Disque de membrane complet Pos. 1-3	10053

Disque de membrane inférieur (pour régulateur à dépression)



étanchéifié avec Argomet F300

Pos.	Qté	Désignation	N° de référence
1	1	Tige de clapet	15806
2	1	Membrane	81002
3	1	Bague de serrage	10055
4	1	Disque de membrane	15803
5	1	Joint torique	80601
6	1	Écrou rond	22134
7	1	Ressort de compression	10051
8	1	Siège de clapet	15805
1-8	1	Disque de membrane complet Pos. 1-8	23679



Appareil de dosage de chlore gazeux C 2525

Appareil de dosage de chlore gazeux C 2525

Pos.	Désignation	Qtté	5 kg/h	10 kg/h	15 kg/h	25 kg/h
1	Verre gradué avec flotteur, butées, joints et brides	1	22295	22296	22297	27401
1.1	Corps en verre	1	23879	23880	23881	27406
1.2	Flotteur	1	34283	23878		
1.3	Butée supérieure	1	23876			
1.4	Butée inférieure	1	23877			
1.5	Bride à serrer	2	23873			
1.6	Bague à tuyau	2	23875			
1.7	Manchon d'étanchéité	2	23874			
2	Joint plat	2	81285			
3	Vis de réglage	1	15789			31926
4	Joint torique	1	80013			
5	Bloc d'entrée	1	29464			31922
6	Bloc de sortie	1	29465			31923
7	Équerre de fixation	2	15528			
8	Vis M5x12	6	83606			
9	Rondelle en U d 5,3	6	84164			
10	Vis à tête cylindrique M6x45	4	83641			
11	Rondelle en U d 6,4	4	84160			
12	Goujon fileté M8x395	2	15529			
13	Écrou M8	4	83130			
14	Rondelle en U d 8,4	4	84131			
15	Protection pour écrou M8	4	83507			
16	Tôle de protection (seulement sur l'appareil en armoire)	1	27484			
Verre gradué complet pour appareil mural			29274	29275	29276	31863
Verre gradué complet pour appareil en armoire			27477	27478	27479	32595