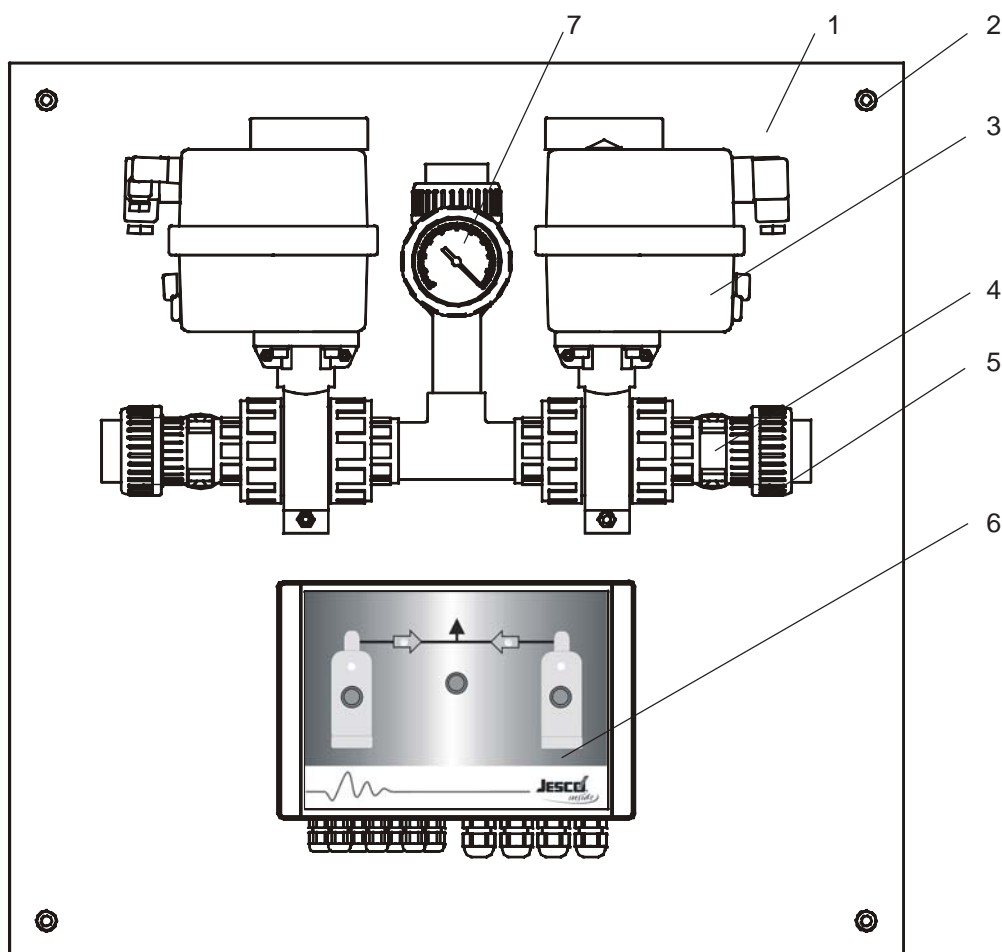


## Vue d'ensemble



Élé- ment	Qté	Description	N° de réf.	Matériau/couleur/dimensions
1	1	Tableau de base	J/35787	PP beige 600x600x10
2	1	Kit de fixation comprenant :	J/29807	VA/plastique
	4	Vis de fixation	J/83605	VA
	4	Rondelles	J/84147	VA
	4	Chevilles	J/83347	PA gris
3	2	Vanne à boisseau sphérique motorisée 230 V	J/22400010	DN 25 manchon cimenté
	2	Mécanisme d'entraînement simple 230 V	J/35982	Divers
	2	Vanne à un boisseau sphérique	J/35983	Divers
	2	Kit d'étanchéité pour vanne à boisseau sphérique	J/35984	Divers
	2	Petite prise murale	J/27029	Divers
	2	Grande prise murale	J/27030	Divers
4	3	Collier pour tube	J/10199	PE noir d32
	3	Entretoise	J/35789	PP beige d50 h30
	3	Vis à tête cylindrique	J/83035	VA M5x50
5	1	Joint torique	J/80077	Viton
6	1	Module de commande	J/22400012	Divers
	2	Bloc d'écartement	J/35796	PP beige 155x10x10
7	1	Manomètre à contact	J/24087556	Divers