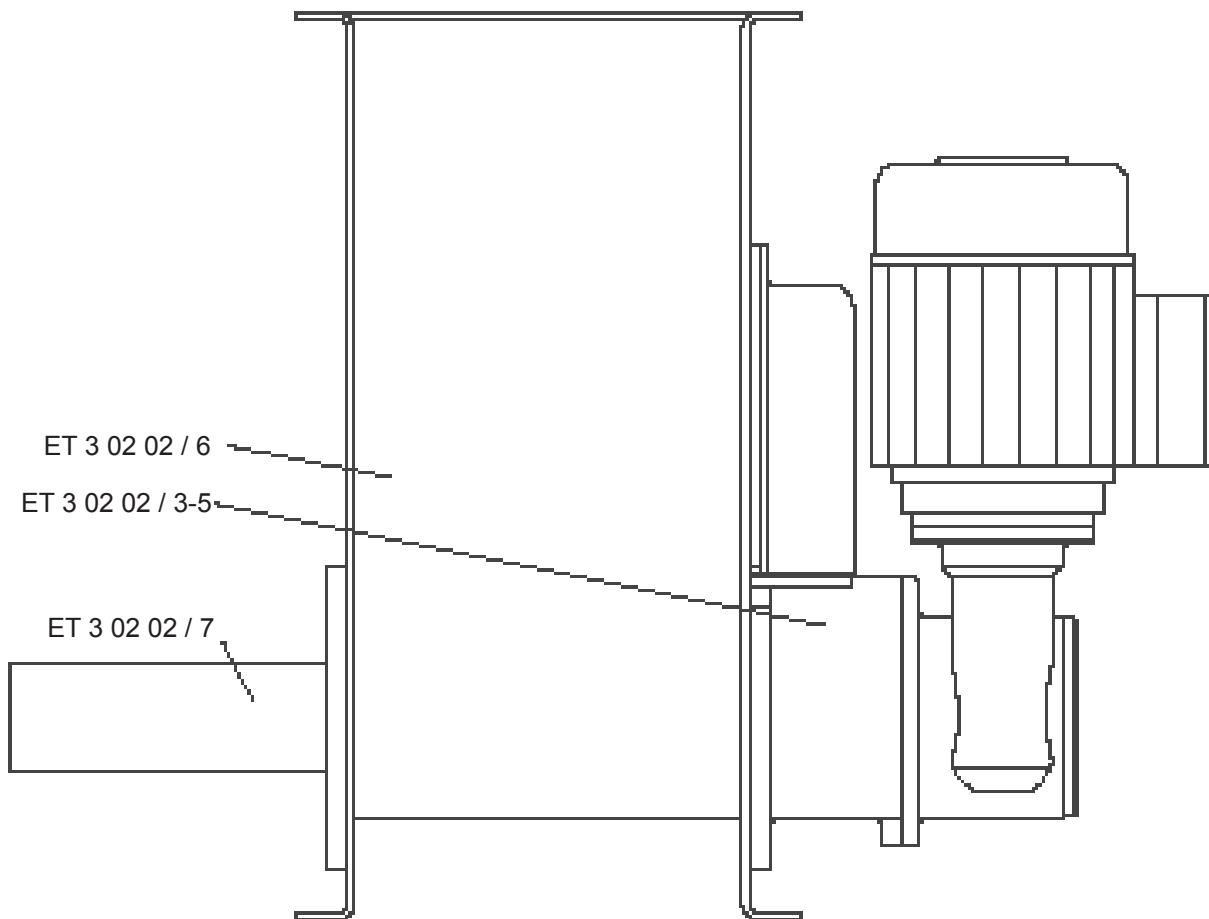




ET 3 02 02 / 1

Doseur volumétrique de poudre



Kit pièces de rechange cf ET 3 02 02 / 2







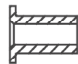

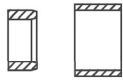
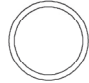
ET 3 02 02 / 2

Doseur volumétrique de poudre

Kit pièces de rechange

Composé de:

Réf.

	Chaîne double	
	Fermeur de chaîne	
	Bague de bride	32334
	Joint d'étanchéité	
	Bague	
	Joint torique	



Ensemble mécanique doseur de poudre

Pos.	Description	Matériau	Qté	Réf.
1	Carter	Al	1	29801
2	Carter	Al	1	29802
3	Boitier	acier	1	31466
4	Joint	PE	1	31468
5	Arbre	inox	1	31469
7	Arbre	inox	1	31471
8	Arbre	inox	1	31472
9	Roue z 12 / m 2	acier	1	31473
10	Roue z 24 / m 2	acier	1	31474
11	Enretoise	acier	1	31476
12	Roue de chaîne double z 11 / t 8	acier	1	32172
13	Chaîne double	acier	1	32206
14	Fermeoir de chaîne	acier	1	32208
15	Clavette 3x45	acier	1	83673
16	Clavette 3x15	acier	1	83674
17	Clavette 3x20	acier	1	83675
19	Clavette 4x15	acier	1	83677
20	Clavette 5x20	acier	1	83078
21	Anneau interne	acier	2	86108
22	Galet	acier	1	86109
23	Galet	acier	1	86110
24	Roulement à billes	acier	2	86111
25	Roulement à billes	acier	1	86006
26	Roulement à billes	acier	1	86112
27	Vis	acier	1	31557
28	Roue	inox	1	31558
29	d'arrêt	acier	1	84060
30	d'arrêt	acier	1	84084
31	d'arrêt	acier	3	84085
32	d'arrêt	acier	1	84010
33	d'arrêt	acier	2	84115
34	d'arrêt	acier	2	84061
35	d'arrêt	acier	2	84003
36	d'arrêt	acier	1	84077
37	d'arrêt	acier	1	84012
39	Vis	acier	2	83619
40	Goupille	acier	2	83682

Doseur volumétrique de poudre

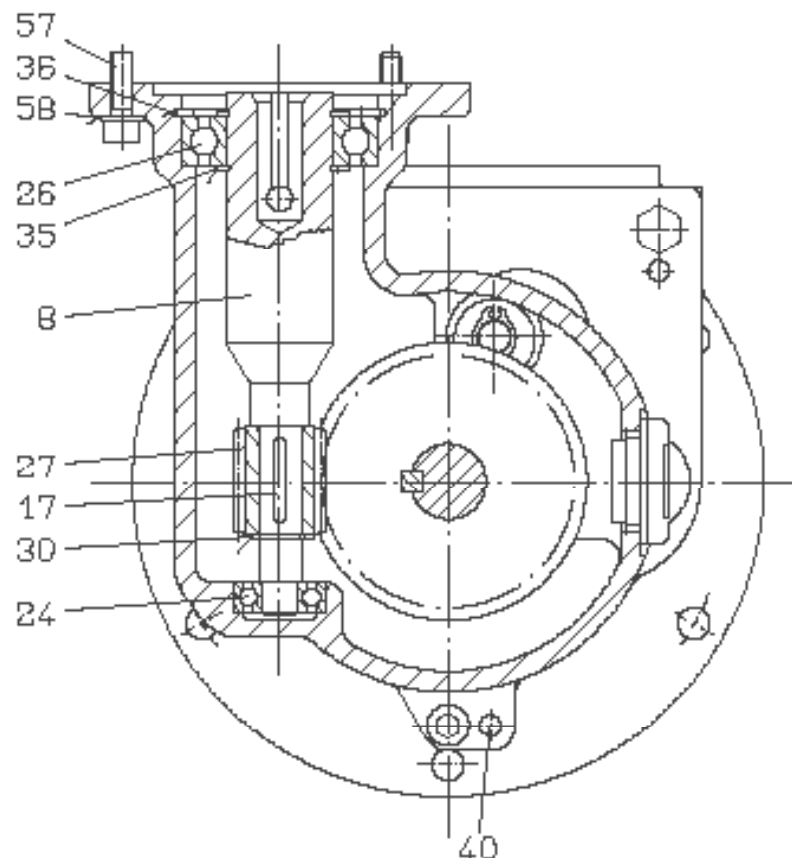


ET 3 02 02 / 4

Doseur volumétrique de poudre

Mécanisme du doseur de poudre

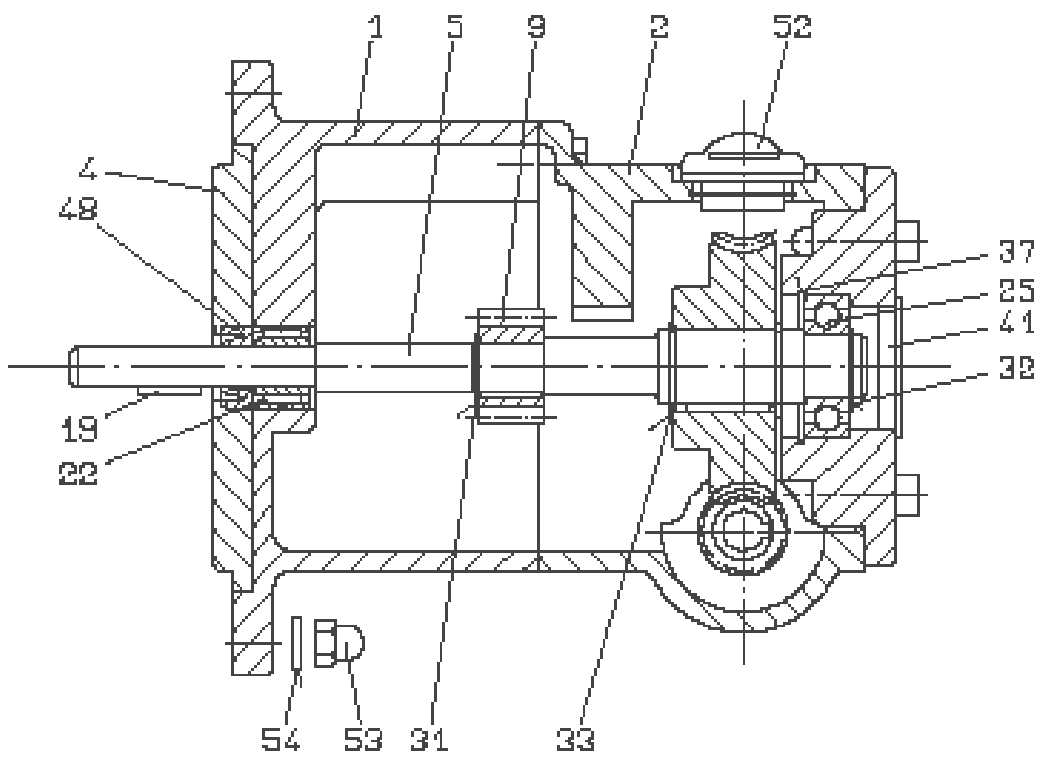
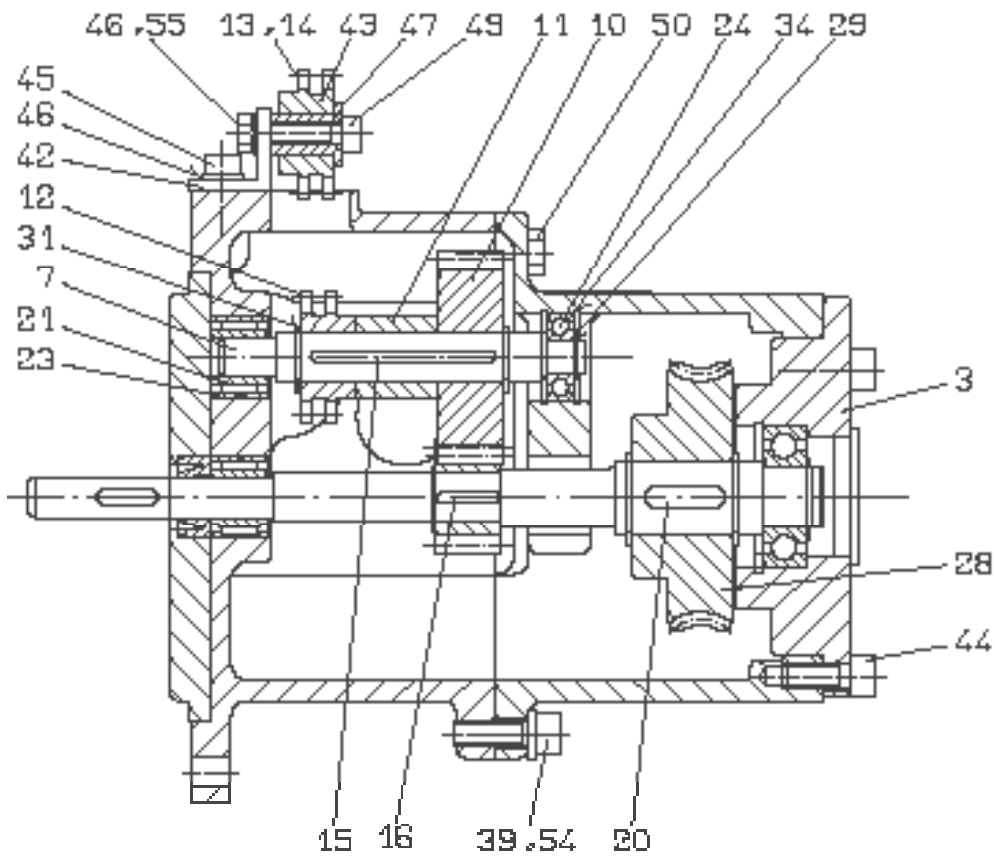
Pos.	Description	Matériau	Qté	Réf.
41	Bouchon	PVC	1	31479
42	coude à plat	acier	1	32175
43	Roue z 11 / t 8	acier	1	32173
44	Vis	inox	4	83668
45	Vis	inox	2	83606
46	Rondelle	inox	3	84164
47	Bague de bride	Laiton	1	32174
48	Anneau d'étanchéité	PVDF	1	31483
49	Vis	inox	1	83607
50	Vis	inox	1	83394
52	Bouchon	PE	2	32454
53	Ecrou	inox	5	83394
54	Rondelle	inox	5	84160
55	Ecrou	inox	1	83616
56	Vis	inox	4	83608
57	Rondelle	inox	4	84164





ET 3 02 02 / 5

Doseur volumétrique de poudre



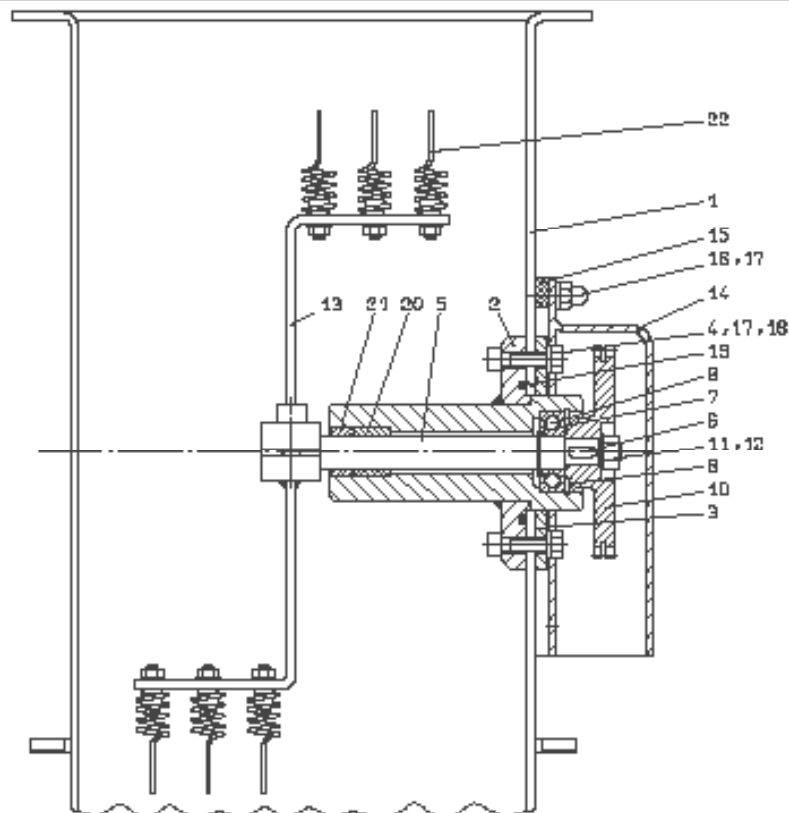


ET 3 02 02 / 6

Doseur volumétrique de poudre

Trémie avec agitateur Réf. complet 31555

Pos.	Description	Matériau	Qté	Réf.
1	Trémie	1.4571	1	31462
2	Roulement pour agitateur	inox 1.4571	1	31538
3	Rondelle	inox 1.4305	1	31541
4	Vis	inox A2	6	83680
5	Axe pour agitateur	inox 1.4571	1	31542
6	Ressort d'ajustage 5x12	acier	1	83678
7	Rondelle de blocage	acier	1	84010
8	Rondelle de blocage	acier	1	84012
9	Roulement à billes	acier	1	86006
10	Roue de chaîne z 35 / t 8	acier	1	32171
11	Rondelle	acier nickel-pl.	1	84024
12	Ecrou	inox A4	1	83130
13	Agitateur	inox 1.4301	1	31546
14	Couvercle	ABS	1	31463
15	Joint	Caoutchouc	0.4 m	97314
16	Ecrou borgne	Laiton chromée	3	83235
17	Rondelle	inox A2	6	84162
18	Ecrou	inox A2	6	83395
19	Joint torique	FPM	1	80090
20	Bague	Bronze	1	31556
21	Bague	PE	1	31543
22	Kit accessoires (ressorts pour agitateur)	divers	1	35891

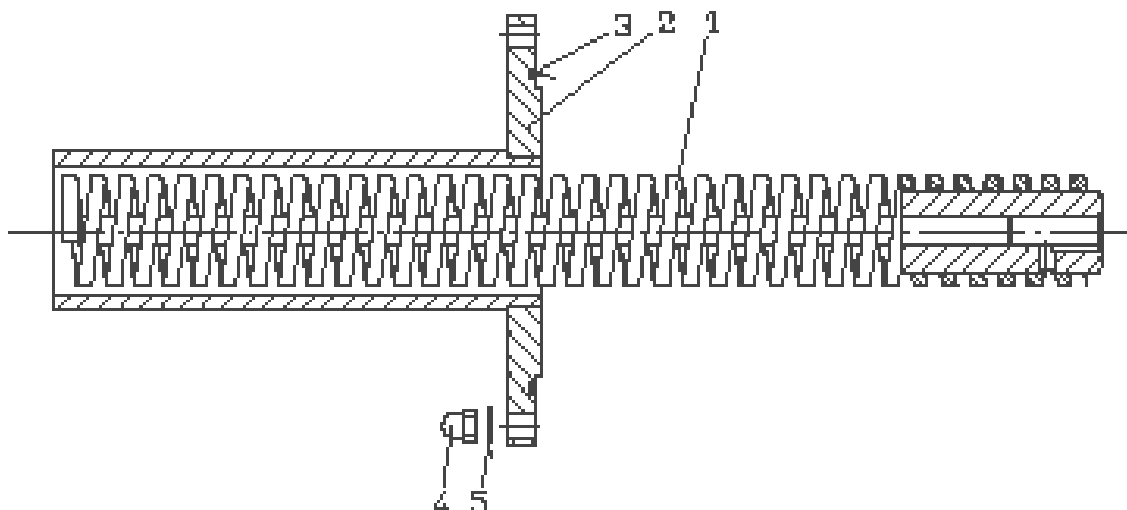




ET 3 02 02 / 7

Doseur avec vis sans fin creuse

Pos	Description	Matériau	Réf.	TEH 0004	TEH 0014	TEH 0038	TEH 0060	TEH 0150	TEH 0320	TEH 0420	TEH 0850	TEH 1380	TEH 1900	TEH 2650
				31565	31566	31567	31568	31569	31570	31571	31572	31573	31574	31575
1	Vis sans fin d x pas													
	20x7	inox	31514	1										
	20x14	inox	31547		1									
	38x10	inox	31515			1								
	38x18	inox	31548				1							
	38x25	inox	31549					1						
	51x25	inox	31516						1					
	51x40	inox	31550							1				
	75x30	inox	31517								1			
	75x60	inox	31551									1		
	90x60	inox	31518										1	
90x75	inox	31552											1	
2	Conduit de chute													
	d 20	inox	31506	1	1									
	d 38	inox	31507			1	1	1						
	d 51	inox	31508						1	1				
	d 75	inox	31509								1	1		
	d 90	inox	31510										1	1
3	Joint torique	NBR	80598	1	1	1	1	1	1	1	1	1	1	1
4	Ecrou	Laiton chromée	83235	3	3	3	3	3	3	3	3	3	3	3
5	Rondelle	inox A2	84160	3	3	3	3	3	3	3	3	3	3	3



Doseur volumétrique de poudre

