



ROERWERKEN TIMSA

- **HD**
- **HDSP**
- **HAT**
- **HAS**
- **TA**



ALGEMEEN VOORSCHRIFTEN

• **VOOR ROERWERK TE STARTEN**

- De stroom op de etikette van motor moet de zelfde als de gebruike stroom in het lokaal.
- De thermische beveiliging van motor moet gecontroleerd zijn.
- De motor moet naar aarde geaansluiten.
- Controleren de bevestiging van de schroeven op de vat.
- Controleren de kopeling van de as, de propeller en de uitgangsas van motor.

• **VEILIGSHEID OPMERKINGEN**

■ **VOOR MOTOR**

- De elektrische aansluiting moet conform aan de normen van het land waar de roerwerk moet lopen.
- De thermische beveiliging moet conform aan de identificatieplaat van motor.
- De motor moet in de goede positie werken (bvb. verticaal voor HD, HAT)
- De klemkasten van motor moet aan de aarde geaansluiten.

■ **VOOR PROPELLER**

- Voor werken in de vat, de motor moet gestopt (bvb. thermische op OFF).



ROERWERKEN TYPE HD / HDSP

- **BESCHRIJVING**

- Roerwerken met groete snelheid (750, 1000 of 1500 rpm)
- Kopeling van motor en as in een lager kast in aluminium
- Bevestiging door ronde flens.
- Propeller met drie bladen "helicoïdal".
- As en propeller in RVS 316 of PE coated.

- **FUNCTIES**

- Menging en homogeneisatie van vaten tot 3m³
- Produkten niet te hoog in viscositeit.
- Maximaal aslengde van 1500 mm

- **STARTEN**

- Zijn zeker dat de bevestigingplaat sterk is.
- Geen centraal montage in cilindrische vat zonder deflectoren.
- Vullen de vat voor de eerste starting.
- Aansluiten de motor volgens specificaties van identiteitsplaat.
- Zijn zeker dat de rotatie goed is (links naar recht)
- NIEMALS laten de roerwerk lopen met niveau in de vat te laag.

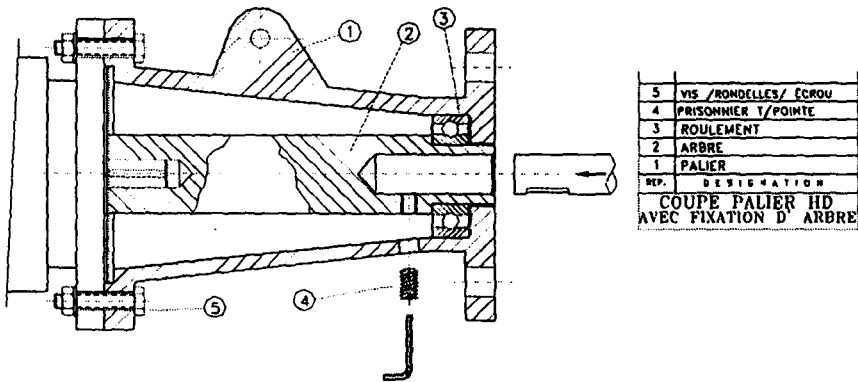
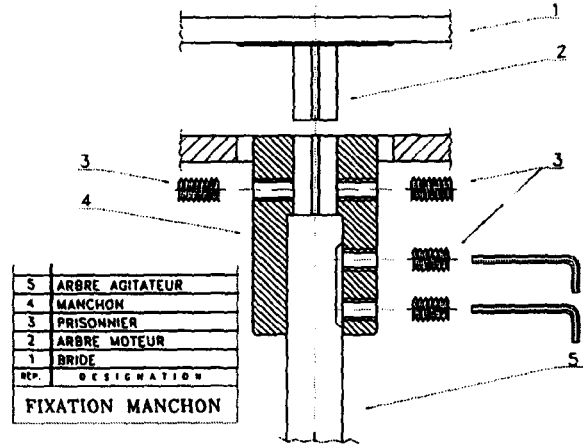
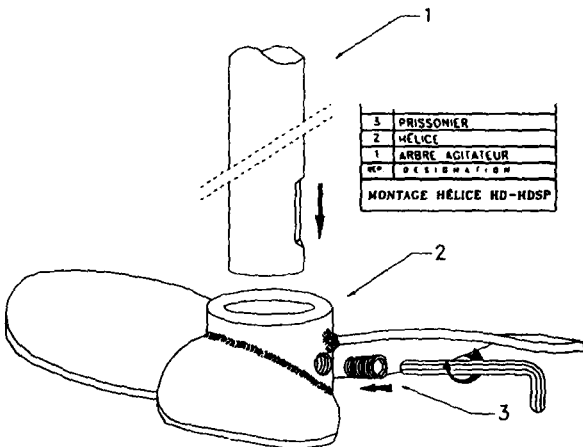
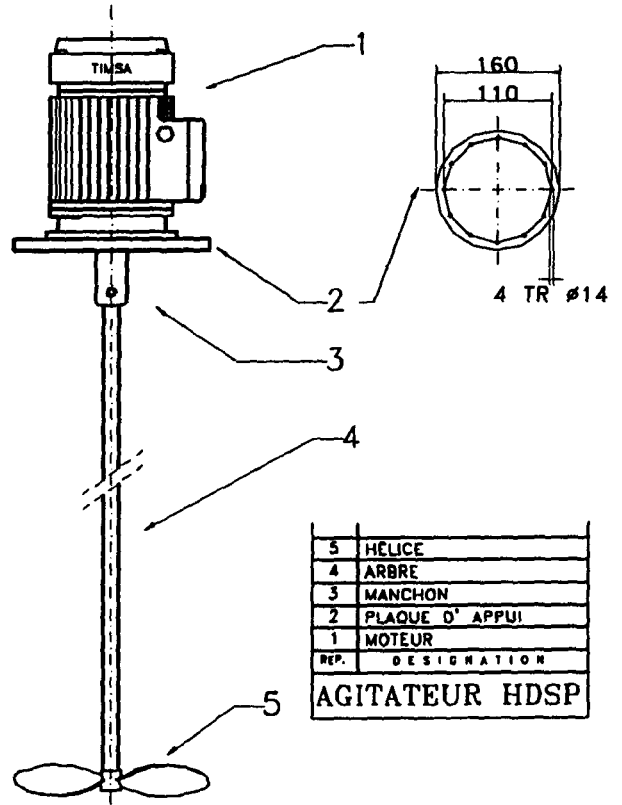
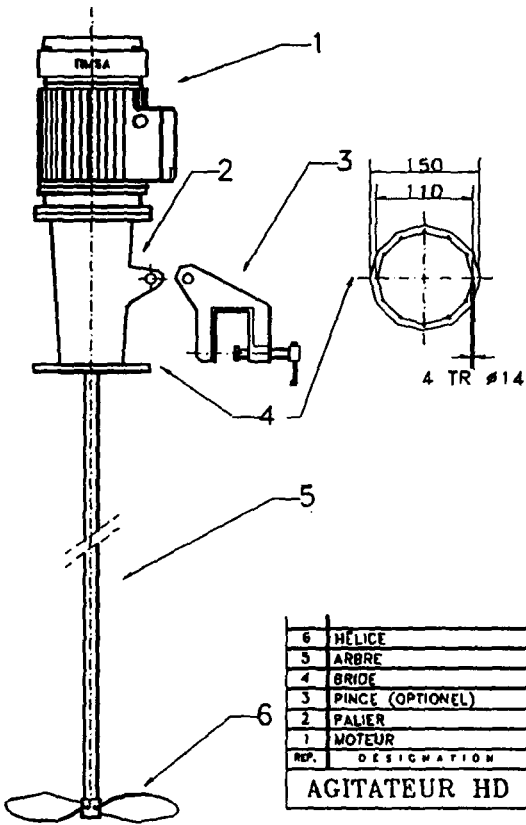
- **ONDERHOUD**

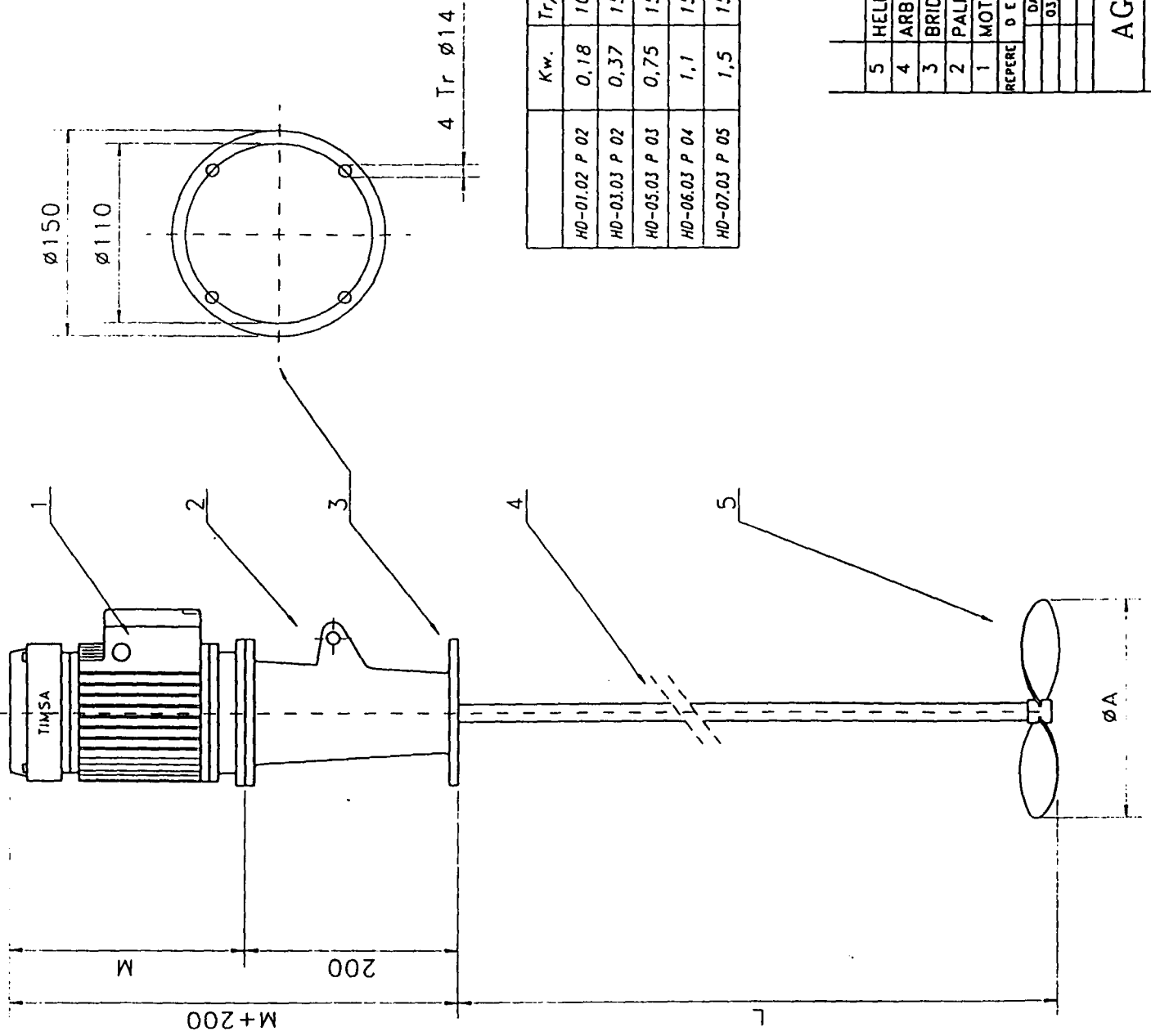
- Model zonder onderhoud.

DESSINS


HD y HDSP
(Hélice en direct)

Date 23/06/99





	Kw.	Tr/mn	ϕA	M	L-MAX	POIDS APPROX.
HD-01.02 P 02	0,18	1000	128	207	1500	15 KG
HD-03.03 P 02	0,37	1500	128	207	1500	15 KG
HD-05.03 P 03	0,75	1500	140	232	1500	21 KG
HD-06.03 P 04	1,1	1500	160	235	1500	24 KG
HD-07.03 P 05	1,5	1500	200	235	1500	26 KG

5	HELICE	SUIVANT VERSION
4	ARBRE	SUIVANT VERSION
3	BRIDE	ALUMINIUM
2	PALIER	ALUMINIUM
1	MOTEUR 220/380V IP55	
REPERE		D E S I G N A T I O N
DATE		M A T E R I E L
03/99		
 TIMSA		
AGITATEURS HD		DRAW. N°
		PAGE
		1



ROERWERKEN TYPE HAT / HAS

- **BESCHRIJVING**

- Roerwerken met reductiekast
- Bevestiging door ronde flens.
- Propeller met drie bladen "axiaal" type T25.
- As en propeller in RVS 316 of PE coated of geeboniteerd.

- **FUNCTIES**

- Menging en homogeneisatie van vaten tot 4m³
- Producten met gemiddelde viscositeit.
- Maximaal aslengde van 1500 mm

- **STARTEN**

- Zijn zeker dat de bevestigingplaat sterk is.
- Geen centraal montage in cilindrische vat zonder deflectoren.
- Vullen de vat voor de eerste starting.
- Aansluiten de motor volgens specificaties van identiteitsplaat.
- Zijn zeker dat de rotatie goed is (links naar recht)
- NIEMALS laten de roerwerk lopen met niveau in de vat te laag.

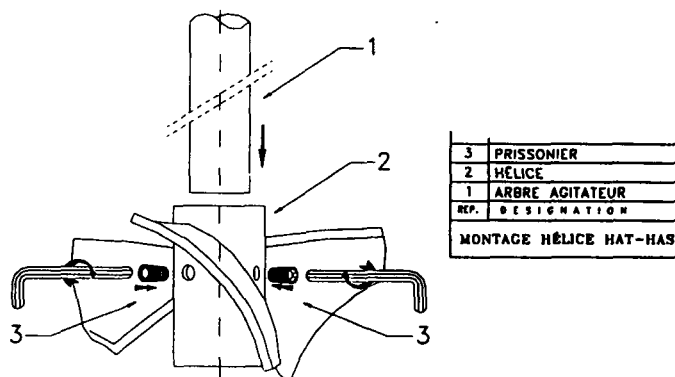
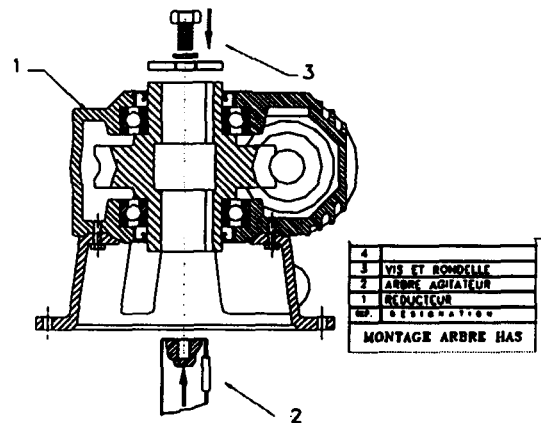
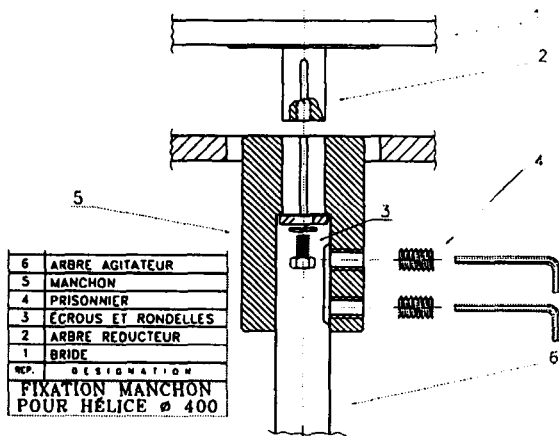
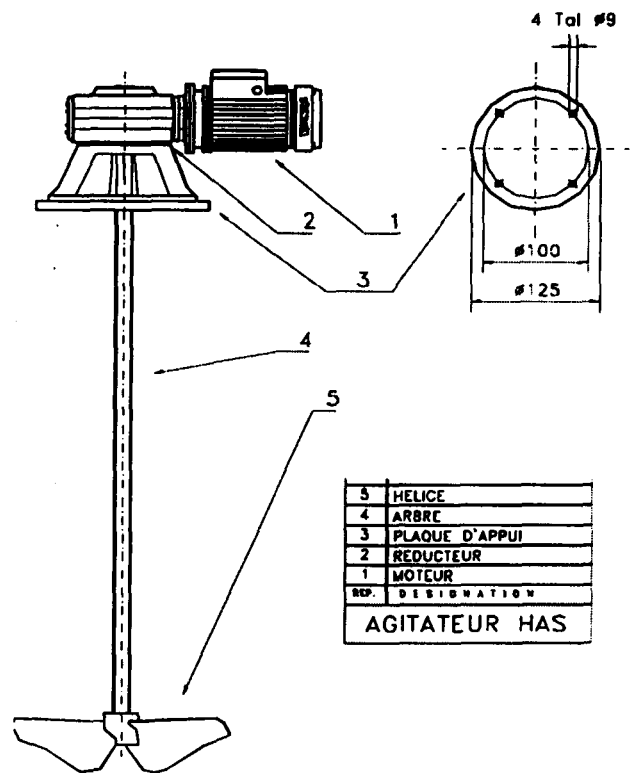
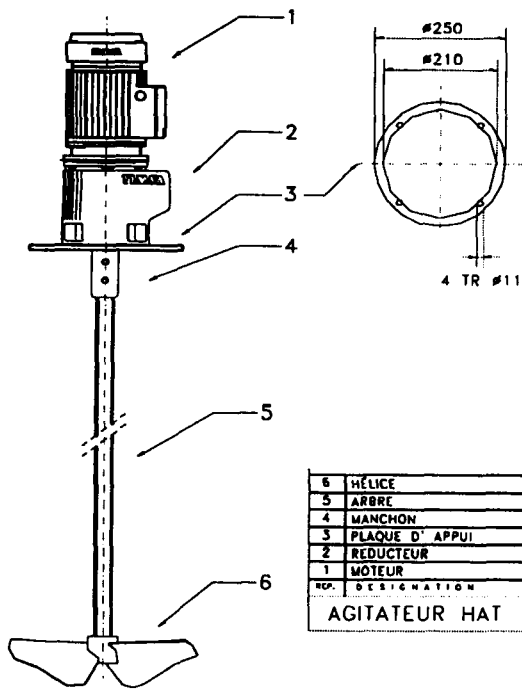
- **ONDERHOUD**

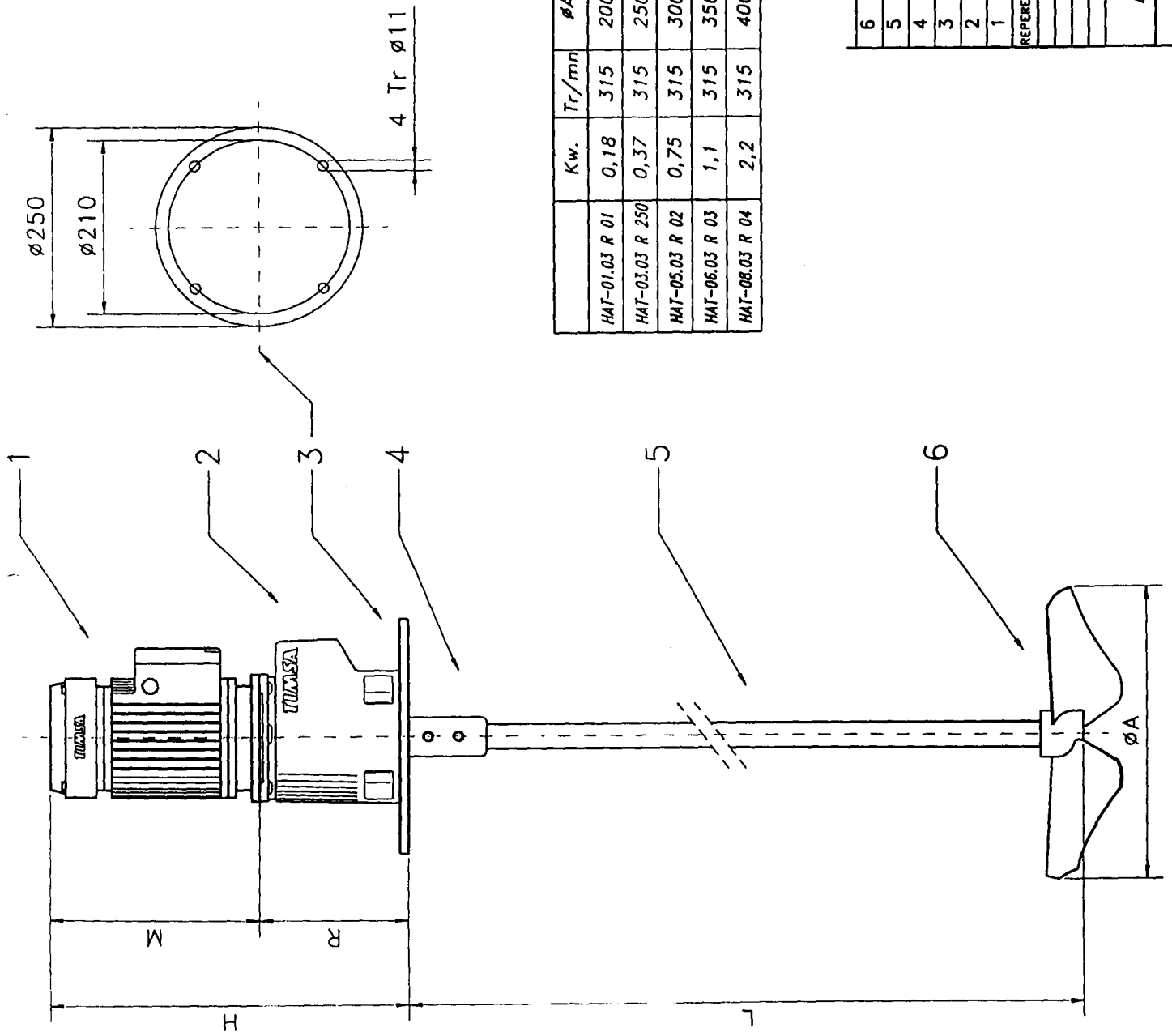
- Motor zonder onderhoud.
- Reductiekast zonder onderhoud.

DESSINS


HAT-HAS
(Hélice axiale avec réducteur)

Date 23/06/99





	Kw.	Tr/mn	φ A	M	R	L-MAX	RED.	POIDS APROX.
HAF-01.03 R 01	0,18	315	200	207	140	1000	R0030	26 KG
HAF-03.03 R 250	0,37	315	250	207	155	1500	R030	36 KG
HAF-05.03 R 02	0,75	315	300	232	190	1500	R130	47 KG
HAF-06.03 R 03	1,1	315	350	235	207	1500	R130	51 KG
HAF-08.03 R 04	2,2	315	400	304	267	1500	R230	68 KG

6	HELICE	SUIVANT VERSION
5	ARBRE	SUIVANT VERSION
4	MANCHON	AISI-316
3	PLAQUE D'APPUI	ACIER CARBONE
2	REDUCTEUR	315 Tr/mn
1	MOTEUR	1500 tr/mn 220/380 IP55
REPERE		DESIGNATION
DATE		MATERIEL
03/99		
		
DRAW N°		PAGE
AGITATEURS HAT		1