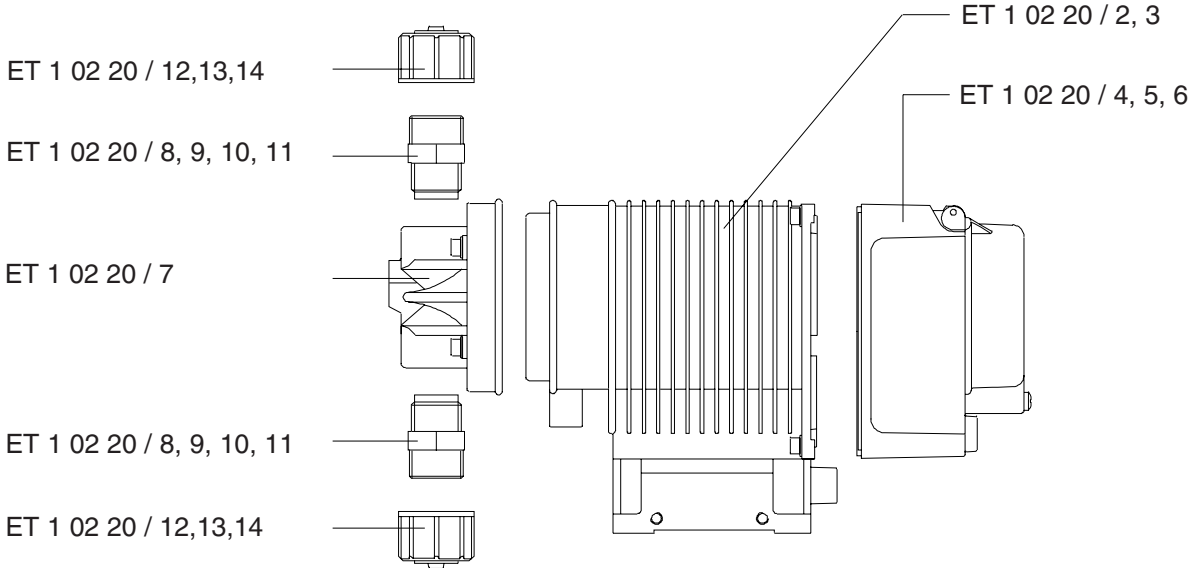


VUE D'ENSEMBLE



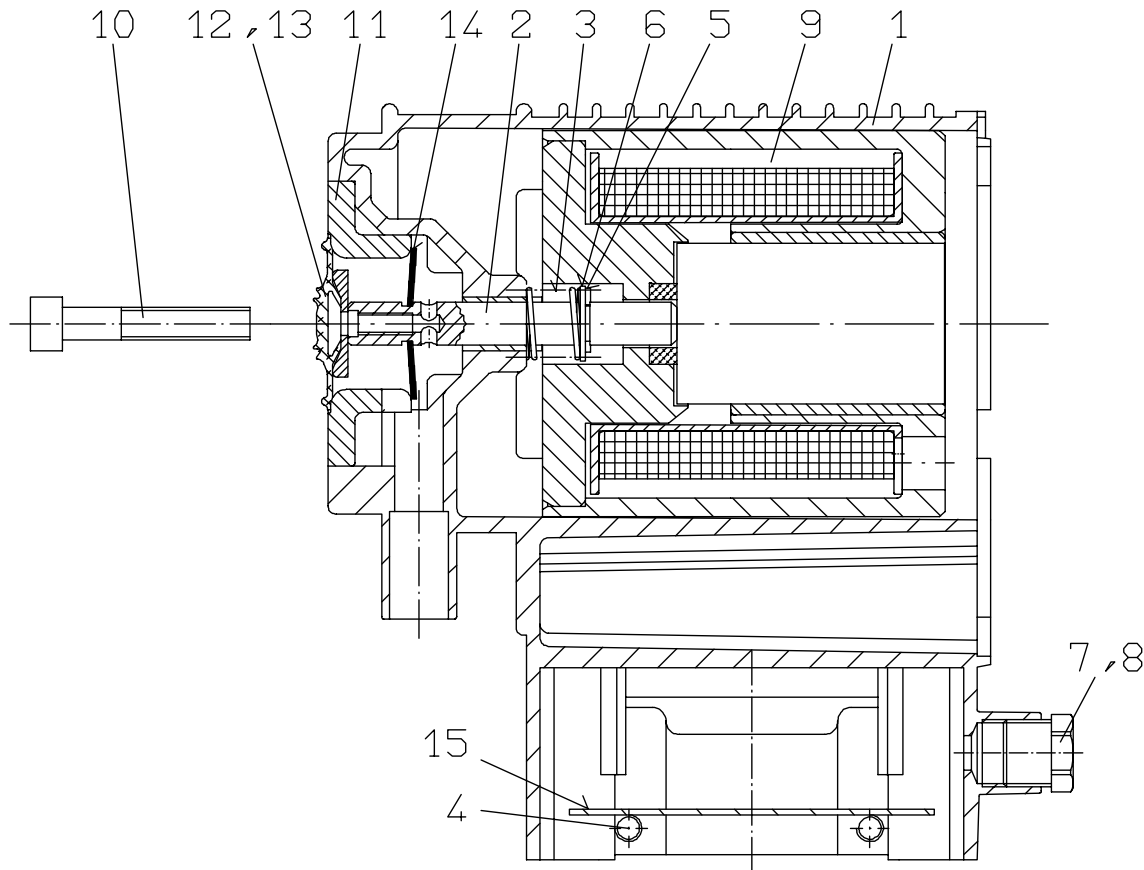
MAGDOS DE / DX

PIECES DE RECHANGE

Comprenant:		TYPE	MATERIAUX	JOINTS	REFERENCE
	Membrane Joints O-Ring Joints plats Clapets bille Siège bille	01	PVC, PMMA PVC, PMMA	FPM PTFE	33066 33067
		03	PVC, 1.4571 PVDF PVC, 1.4571 PVDF	FPM FPM PTFE PTFE	29742 33853 29758 33858
		07 ... 4	PVC PVDF PVC PVDF PVC 1.4571	FPM FPM PTFE PTFE EPDM PTFE	29746 33854 29759 33859 33696 29747
		8	PVC PVDF PVC PVDF PVC 1.4571	FPM FPM PTFE PTFE EPDM PTFE	29748 33855 29790 33860 33697 29749
		12	PVC PVDF PVC PVDF PVC 1.4571	FPM FPM PTFE PTFE EPDM PTFE	29750 33856 29791 33861 33698 29751
		20	PVC PVC 1.4571	CSM FPM AF	27802 27803 27808
		40	PP PP 1.4571	CSM FPM AF	27804 27805 27810
		100	PP PP 1.4571	CSM FPM AF	27806 27807 27812

ET 1 02 20 / 2

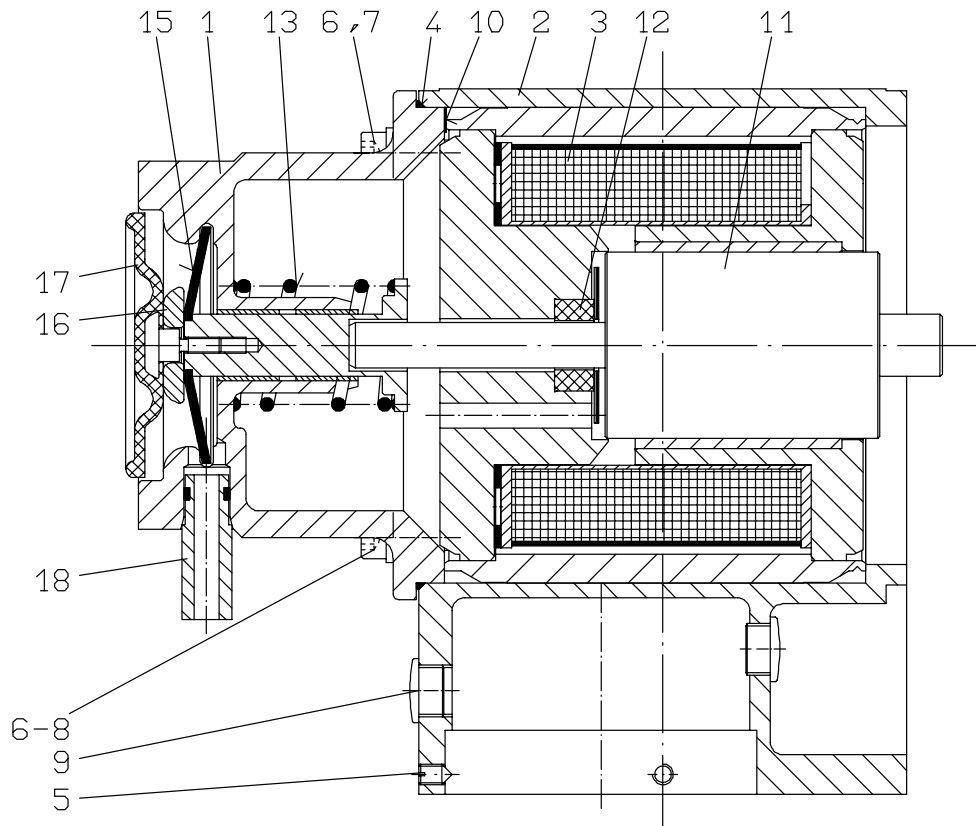
ENSEMBLE MECANIQUE MAGDOS DE / DX 01 ...12



MAGDOS DE / DX

Rep	Description	Qté	Type de pompe - références							
			01	03	07	2	4	8	12	
1	Carter	1	27078							
2	Coulisseau	1	32713							
3	Ressort	1	29382							
4	Vis	4	83613							
5	Rondelle sécurité	1	84154							
6	Rondelle	1	84144							
7	Vis PG7	1	78786							
8	Joint PG7	1	78787							
9	Solénoïde	230 V ~	1	32730		32714		32715		
		115 V ~	1	32746		32748				
10	Vis	2	83514							
11	Support membrane	1	32958	28849			28850		28851	28852
12	Membrane	1	81683	81424				81463	81464	
13	Raidisseur	1	—				29312		23892	33897
14	Disque protecteur	1	22066							
15	Plaque	1	33164							

## ENSEMBLE MECANIQUE MAGDOS DE / DX 20 ... 100

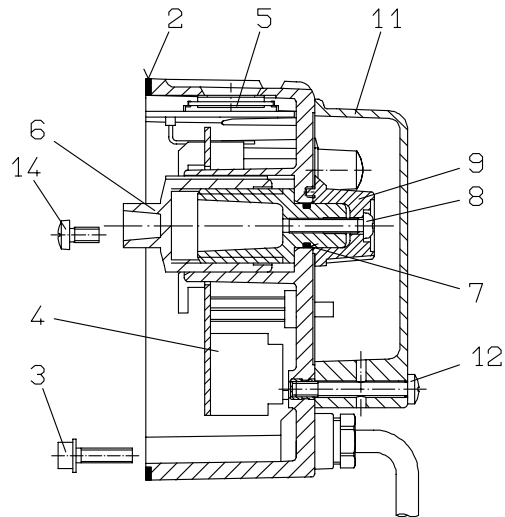
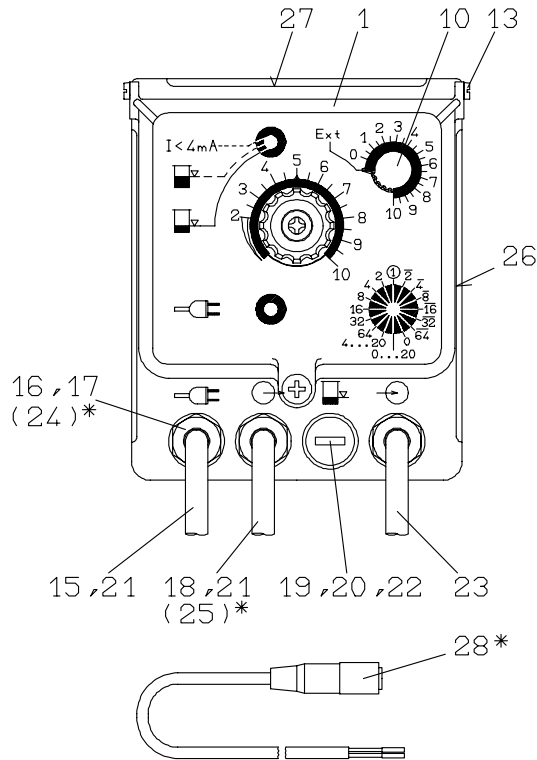


MAGDOS DE / DX

Rep	Description	Qté	Type de pompe - références		
			20	40	100
1	Collet de membrane	1	23913	24024	24041
2	Carter	1	21593		
3	Solénoïde 230 V	1	79020		
	Solénoïde 115 V	1	79021		
4	Corde de garniture	1	97593		
5	Vis	3	83105		
6	Vis	4	83668		
7	Rondelle	3	84160		
8	Rondelle dentée	1	84145		
9	Bouchon	2	78788		
10	Corde de garniture	3	81727		
11	Armature	1	21738		
12	Cercle amortisseur latéral	1	78511		
13	Ressort	1	19617		
14	Coulisseau	1	19780	21599	21600
15	Disque protecteur	1	22056	22057	22058
16	Raidisseur	1	28977	—	—
17	Membrane	1	81465	81466	81467
18	Tuyau de coulage	1	25174	25190	
19	Joint O-ring	1	80005	80058	

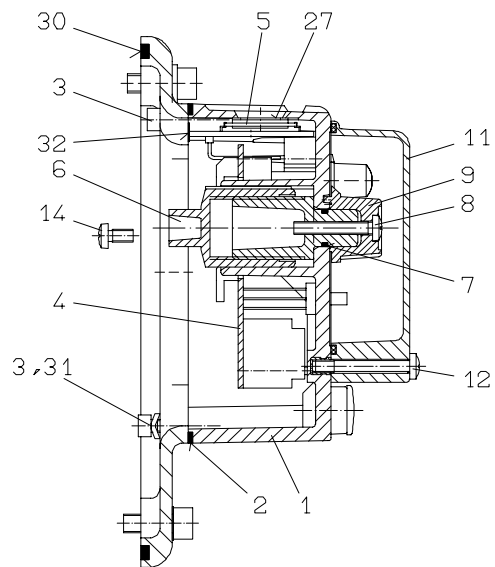
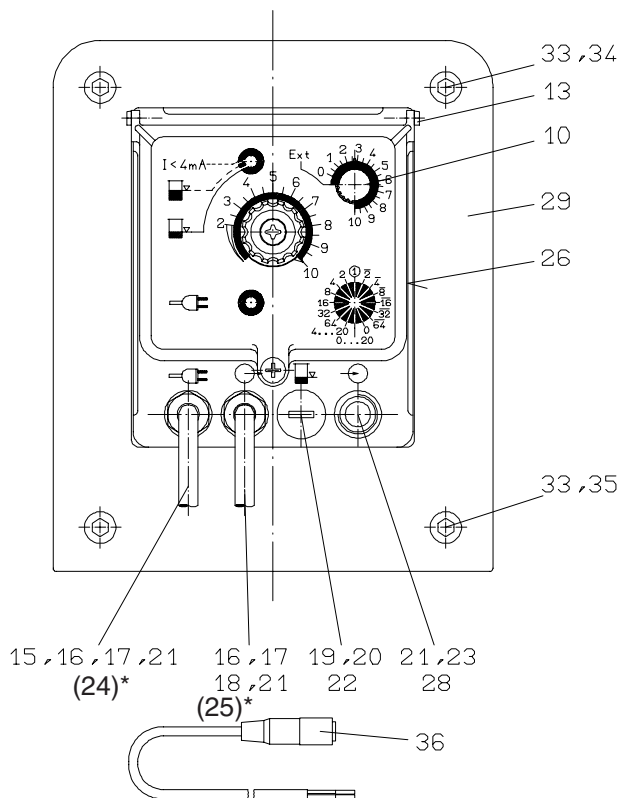
ET 1 02 20 / 4

ENSEMBLE ELECTROMAGNETIQUE DE / DX 01...12



\* seulement version 115 V

ENSEMBLE ELECTROMAGNETIQUE DE / DX 20...100



\* seulement version 115 V

MAGDOS DE / DX

## ENSEMBLE ELECTROMAGNETIQUE DE / DX 01...12

MAGDOS DE / DX

Rep	Description:	Références								
		DE	DE...S	DE...D	DE...SD	DX	DX...S	DX...D	DX...SD	
1	Boîtier pour version	230 V	33873		33874		33875		33876	
		115 V	34130		34131		34132		34133	
2	Joint de boîtier		81710							
3	Vis		83409							
4	Platine électronique	230 V ~	78682	78683	78682	78683	78684			
		115 V ~	78663				78664			
5	Platine affichage		—		78782		—		78782	
6	Réglage course	01, 03	34045							
		07, 2	34046							
		4	34047							
		8, 12	34048							
7	Joint O-Ring		80072							
8	Vis		83746							
9	Bouton de réglage		32661							
10	Bouton de réglage		33877							
11	Capot		22247							
12	Vis fermeture capot		21587							
13	Vis		83543							
14	Vis		83653							
15	Cable d'alimentation	230 V ~	78997							
		115 V ~	79013							
16	Vis	PG7	78786							
17	Joint	PG7	78787							
18	Relais d'alarme	230 V	—	78800	—	78800	—	78800	—	78800
		115 V	—	78980	—	78980	—	78980	—	78980
19	Contact femelle à jack		33878							
20	Bouchon	230 V	78788							
21	Fiche d'isolation	78916								
22	Fiche exemple		29115							
23	Cable commande extérieure	230 V	78947							
		115 V	33317							
24	Vis (115V)	PG9	78904							
25	Vis (115V)	PG7	—	78615	—	78615	—	78615	—	78615
26	Table d'étalonnage	01	—							
		03	33867							
		07	33868							
		2	33869							
		4	33870							
		8	33871							
12	33872									
27	Affichage digital		—		78665		—		78665	
28	Cable avec fiche pour commande extérieure 115 V		32916							

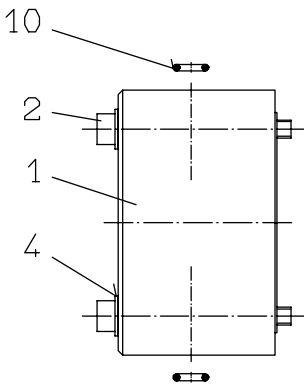
# ET 1 02 20 / 6

## ENSEMBLE ELECTROMAGNETIQUE DE / DX 20...100

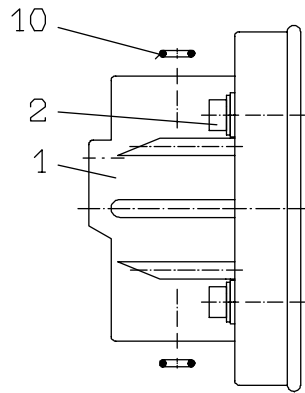
**MAGDOS DE / DX**

Rep	Description:	Références								
		DE	DE...S	DE...D	DE...SD	DX	DX...S	DX...D	DX...SD	
1	Boîtier pour version	230 V	33873		33874		33875		33876	
		115 V	34130		34131		34132		34133	
2	Joint de boîtier	81710								
3	Vis	83187								
4	Platine électronique	230 V ~	79016			79017				
		115 V ~	79018			79019				
5	Platine affichage	—		78782		—		78782		
6	Réglage course	34351								
7	Joint O-Ring	80072								
8	Vis	83746								
9	Bouton de réglage, longueur course	32661								
10	Bouton de réglage, intérieur-extérieur	33877								
11	Capot	22247								
12	Vis fermeture capot	21587								
13	Vis	83543								
14	Vis	83653								
15	Cable d'alimentation	230 V ~	78997							
		115 V ~	79013							
16	Vis PG7	78786								
17	Joint PG7	78787								
18	Relais d'alarme	230 V	—	78800	—	78800	—	78800	—	78800
		115 V	—	78980	—	78980	—	78980	—	78980
19	Contact femelle à jack	33878								
20	Bouchon pour version 230 V	78788								
21	Fiche d'isolation	78916								
22	Fiche exemple	29115								
23	Fiche Chinch 230 V	33879								
	Boîte de contact, tripolaire 115 V	33317								
24	Vis (115V) PG9	78904								
25	Vis (115V) PG7	—	78615	—	78615	—	78615	—	78615	
26	Table d'étalonnage	20	34348							
		40	34349							
		100	34350							
27	Affichage digital	—		78665		—		78665		
28	Fiche exemple	25084								
29	Pièce intercalaire	21594								
30	Corde de garniture	97113								
31	Disque de serrage pour cable	84188								
32	Corde de garniture	—		81727		—		81727		
33	Vis	83292								
34	Rondelle	84021								
35	Rondelle dentée	84145								
36	Cable avec fiche pour commande extérieur	230 V	25096							
		115 V	32916							

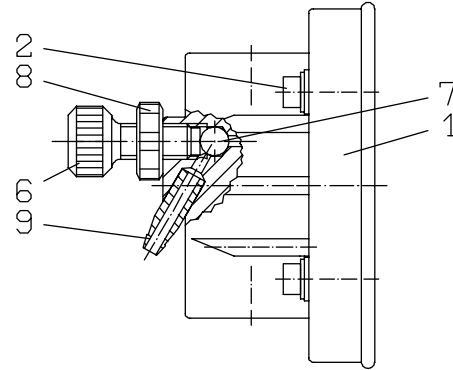
**CORPS DE DOSEUR**



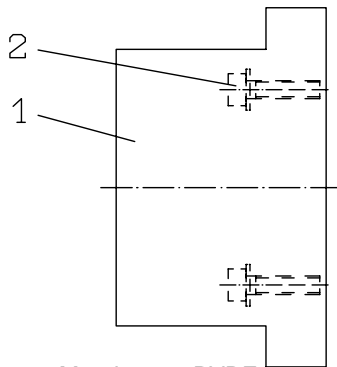
Magdos 01, PMMA



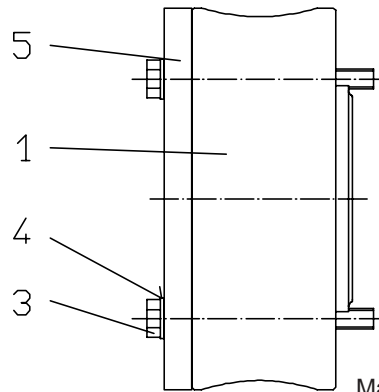
Magdos 01, PVC  
Magdos 2...12, PVC  
Magdos 03...8, PVDF  
Magdos 03...12, 1.4571



Magdos 03 et 07, PVC  
purge automatique du corps  
de doseur incluse.



Magdos 12, PVDF



Magdos 20...100

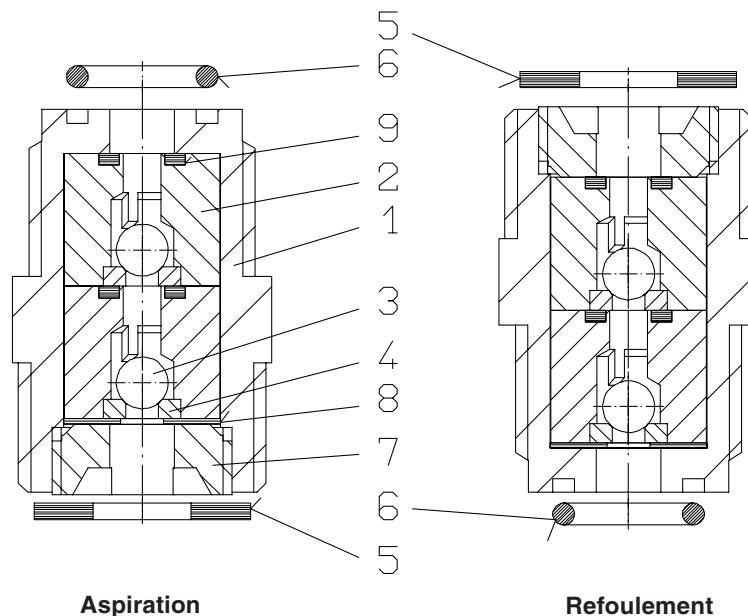
**MAGDOS DE / DX**

Rep	Description:	Qté	Matériau du doseur:					
			PMMA	PVC	PVDF	1.4571	PP	
1	Corps de doseur	01	1	32960	32919	—	—	—
		03, 07	1	—	25960 <sup>1)</sup>	28114	22527	—
		2, 4	1	—	21603	28116	21611	—
		8	1	—	21222	28118	21612	—
		12	1	—	22399	28689	21613	—
		20	1	—	18113	—	23912	—
		40, 100	1	—	—	—	22329	22044
						22394	22046	
2	Vis	01...12	4	83551	83409	83409	83622	—
3	Vis	20	4	—	83110	—	83110	—
		40, 100	4	—	—	—	83685	83495
4	Rondelle	01	4	84143	—	—	—	—
		20	4	—	84160	—	84160	—
		40, 100	4	—	—	—	84174	84174
5	Plaque de pression	40, 100	1	—	—	—	—	18453
6	Vis de purge	03, 07	1	—	32142	—	—	—
7	Clapet bille	03, 07	1	—	29778	—	—	—
8	Écrou	03, 07	1	—	32143	—	—	—
9	Tube	03, 07	1	—	32845	—	—	—
8	Joint O-Ring <sup>2)</sup>		2	80618	80618	—	—	—

1) seulement comme unité complète ( référence 25188)

2) seulement pour Magdos 01

CLAPETS DN 3 pour MAGDOS 01 et 03 l/h



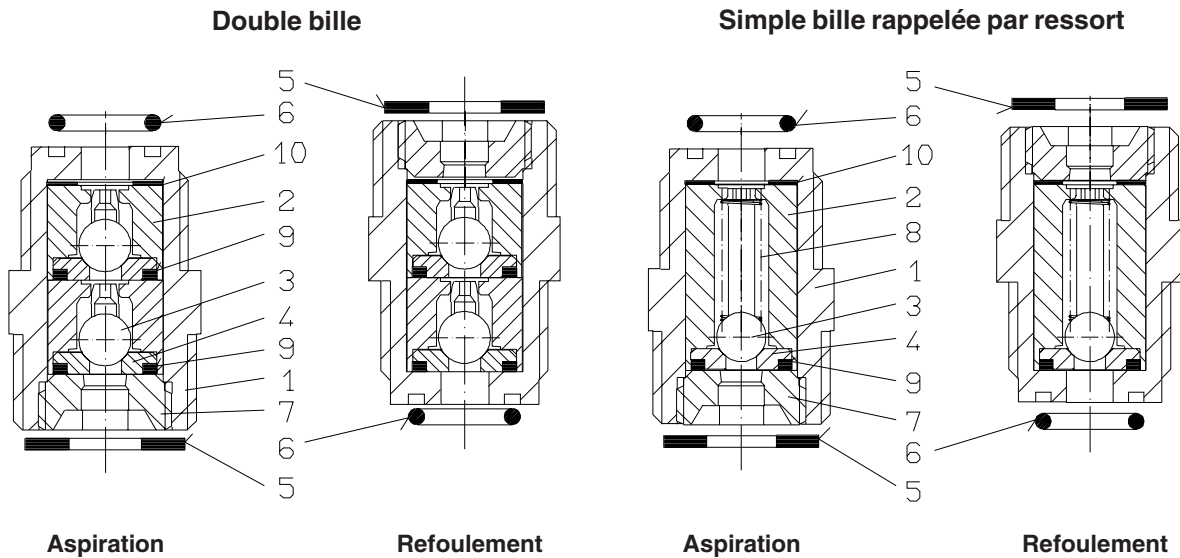
MAGDOS DE / DX

Rep.	Description	Réf.	Matériau	PVC	PVDF	inox 316
1	Corps de boîte à clapet	20845	PVC	1	—	—
	Corps de boîte à clapet	28108	PVDF	—	1	—
	Corps de boîte à clapet	19289	inox 316	—	—	1
2	Guide bille	29446	PVC	2	—	—
	Guide bille	29901	PVDF	—	2	—
	Guide bille	28460	inox 316	—	—	2
3	Clapet bille	81550	Céramique	2	2	2
4	Siège de bille	81549	Céramique	2	2	2
5	Joint plat	81371	FPM	1	—	1
	Joint plat	81580	PTFE	—	1	—
6	Joint O-Ring	81384	FPM	1	1	1
7	Bouchon	19299	PVC	1	—	—
	Bouchon	28110	PVDF	—	1	—
	Bouchon	24031	inox 316	—	—	1
8	Joint plat	81551	FPM	1	1	1
9	Joint O-Ring	80618	FPM	2	2	2
Boîte à clapet complète aspiration				29434	33700	28459
Boîte à clapet complète refoulement				29435	33701	28461



CLAPETS DN 4 pour MAGDOS 07 ... 12 l/h

MAGDOS DE / DX

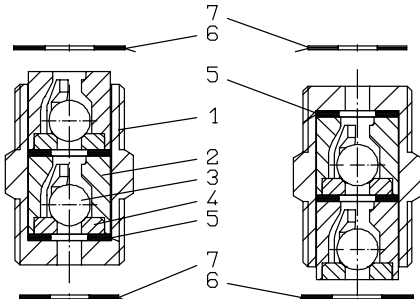


Rep.	Description	Réf.	Matériau	Double bille			Simple bille		
				PVC	PVDF	inox316	PVC	PVDF	inox316
1	Corps de boîte à clapet	20845	PVC	1	—	—	1	—	—
	Corps de boîte à clapet	28108	PVDF	—	1	—	—	1	—
	Corps de boîte à clapet	19289	inox316	—	—	1	—	—	1
2	Guide bille	19294	PVC	2	—	—	—	—	—
	Guide bille	28109	PVDF	—	2	—	—	—	—
	Guide bille	19293	inox316	—	—	2	—	—	—
	Guide bille	24066	PVC	—	—	—	1	—	—
	Guide bille	29386	PVDF	—	—	—	—	1	—
	Guide bille	24067	inox316	—	—	—	—	—	1
3	Clapet bille	29778	verre	2	—	—	1	—	—
	Clapet bille	18044	1.4401	—	—	2	—	—	1
	Clapet bille	25247	PTFE	—	2	—	—	1	—
4	Siège de bille	81460	PVDF	2	2	2	1	1	1
5	Joint plat	81371	FPM	1	—	—	1	1	—
	Joint plat	81677	PTFE	—	—	1	—	—	1
	Joint plat	81138	FPM	—	1	—	—	—	—
6	Joint O-Ring	81384	FPM	1	1	—	1	1	—
	Joint O-Ring	80617	PTFE	—	—	1	—	—	1
7	Bouchon	19299	PVC	1	—	—	1	—	—
	Bouchon	28110	PVDF	—	1	—	—	1	—
	Bouchon	24031	inox316	—	—	1	—	—	1
8	Ressort tarage	25081	Hastelloy	—	—	—	1	1	1
9	O-ring	80013	FPM	2	2	—	1	1	—
	O-ring	80627	PTFE	—	—	2	—	—	1
10	Joint plat	81526	FPM	1	1	—	1	1	—
	Joint plat	81585	PTFE	—	—	1	—	—	1
Boîte à clapet complète aspiration				20890	33703	24029	25087	34370	25089
Boîte à clapet complète refoulement				20891	33704	24030	25088	34371	25090

CLAPETS DN 6 pour MAGDOS DE / DX 20

MAGDOS DE / DX

Version PVC

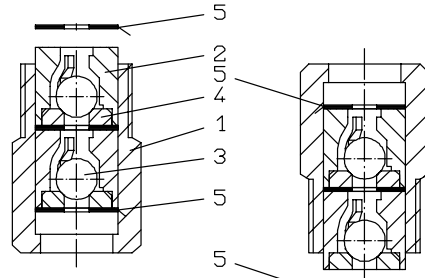


Aspiration

Refoulement

Double-ball valves

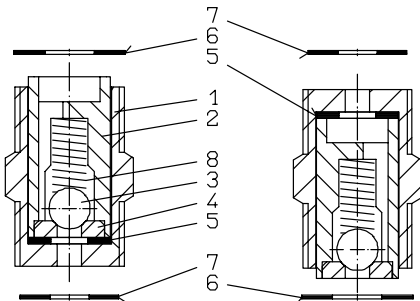
Version inox



Aspiration

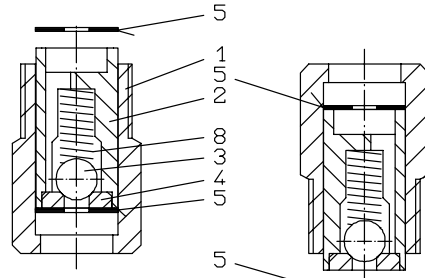
Refoulement

Spring-loaded valves



Aspiration

Refoulement



Aspiration

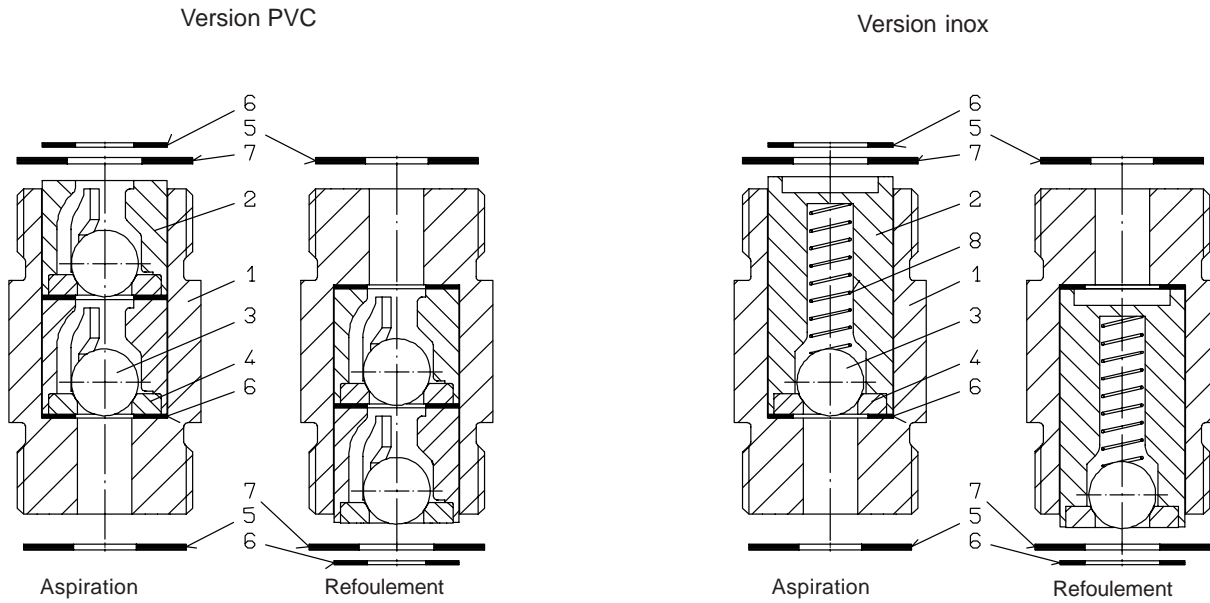
Refoulement

Rep.	Description	Matériau	Réf.	Double bille						Bille rappelée par ressort						
				Aspiration			Refoulement			Aspiration			Refoulement			
				PVC	inox316	PVC	inox316	PVC	inox316	PVC	inox316	PVC	inox316			
				Garniture: CSM, FPM, AF=sans amiante												
				CSM	FPM	AF	CSM	FPM	AF	CSM	FPM	AF	CSM	FPM	AF	
				18187	18185	26967	18188	18186	26968	25161	25162	28775	27516	27517	28776	
1	Boîte à clapet	PVC	18189	1	1	—	1	1	—	1	1	—	1	1	—	
		inox 316	19601	—	—	1	—	—	1	—	—	1	—	—	1	
2	Guide bille	PVC	82405	2	2	—	2	2	—	—	—	—	—	—	—	
		1.4581	82102	—	—	2	—	—	2	—	—	—	—	—	—	
		PVC	23412	—	—	—	—	—	—	—	1	1	—	1	1	—
		inox 316	25169	—	—	—	—	—	—	—	—	—	1	—	—	1
3 *	Clapet bille	Céramique	10017	2	2	—	2	2	—	1	1	—	1	1	—	
		1.4401	10136	—	—	2	—	—	2	—	—	1	—	—	1	
4 *	Siège de bille	PVC	82406	2	2	—	2	2	—	1	1	—	1	1	—	
		inox 316	82103	—	—	2	—	—	2	—	—	1	—	—	1	
5 *	Joint plat	CSM	81037	2	—	—	2	—	—	1	—	—	1	—	—	
		FPM	81138	—	2	—	—	2	—	—	1	—	—	1	—	
		AF	81625	—	—	3	—	—	3	—	—	2	—	—	2	
6 *	Joint plat	CSM	81033	1	—	—	1	—	—	1	—	—	1	—	—	
		FPM	81285	—	1	—	—	1	—	—	1	—	—	1	—	
		AF	81625	—	—	1	—	—	1	—	—	1	—	—	1	
7 *	Joint plat	CSM	81041	1	—	—	1	—	—	1	—	—	1	—	—	
		FPM	81141	—	1	—	—	1	—	—	1	—	—	1	—	
8 *	Ressort tarage	Hastelloy	25082	—	—	—	—	—	—	1	1	1	1	1	1	

\* pièces de rechange recommandées incluses dans l'assortiment de pièces de rechange ET 1 02 20 / 1.

Des améliorations peuvent être apportées à tout moment sans préavis.

CLAPETS DN 10 pour MAGDOS DE/DX 40 and 100



MAGDOS DE / DX

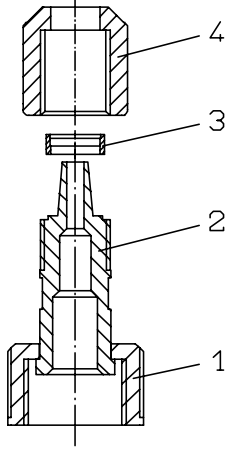
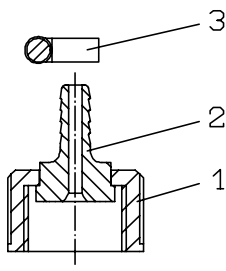
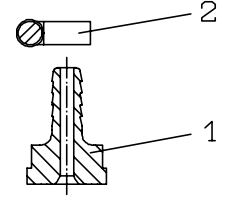
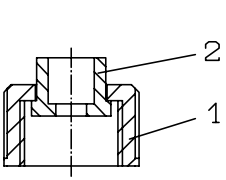
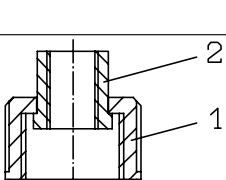
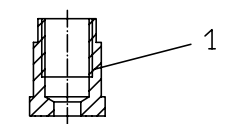
Rep.	Description	Matériau	Réf.	Double bille						Bille rappelée par ressort					
				Aspiration			Refoulement			Aspiration			Refoulement		
				PP	inox316	PP	inox316	PP	inox316	PP	inox316	PP	inox316		
				Garniture: CSM, FPM, AF=sans amiante											
				CSM	FPM	AF	CSM	FPM	AF	CSM	FPM	AF	CSM	FPM	AF
				26841	26842	29694	27356	27357	29695	26845	25707	29696	27353	27354	29697
1	Boîte à clapet	PP	32453	1	1	—	1	1	—	1	1	—	1	1	—
		inox 316	32449	—	—	1	—	—	1	—	—	1	—	—	1
2	Guide bille	PP	34142	2	2	—	2	2	—	—	—	—	—	—	—
		1.4581	82112	—	—	2	—	—	2	—	—	—	—	—	—
		PP	22882	—	—	—	—	—	—	1	1	—	1	1	—
		inox 316	22881	—	—	—	—	—	—	—	—	1	—	—	1
3 *	Clapet bille	verre	82457	2	2	—	2	2	—	1	1	—	1	1	—
		1.4401	82114	—	—	2	—	—	2	—	—	1	—	—	1
4 *	Siège de bille	PP	82456	2	2	—	2	2	—	1	1	—	1	1	—
		inox 316	82113	—	—	2	—	—	2	—	—	1	—	—	1
5 *	Joint plat	CSM	31035	1	—	—	1	—	—	1	—	—	1	—	—
		FPM	81198	—	1	—	—	1	—	—	1	—	—	1	—
		AF	81629	—	—	1	—	—	1	—	—	1	—	—	1
6 *	Joint plat	CSM	81238	2	—	—	2	—	—	1	—	—	1	—	—
		FPM	81276	—	2	—	—	2	—	—	1	—	—	1	—
		AF	81627	—	—	3	—	—	3	—	—	2	—	—	2
7 *	Joint plat	CSM	81239	1	—	—	1	—	—	1	—	—	1	—	—
		FPM	81277	—	1	—	—	1	—	—	1	—	—	1	—
		AF	81628	—	—	1	—	—	1	—	—	1	—	—	1
8 *	Ressort tarage	Hastelloy	32577	—	—	—	—	—	—	1	1	1	1	1	1

\* pièces de rechange recommandées incluses dans l'assortiment de pièces de rechange ET 1 02 20 / 1.

RACCORDS pour DE / DX 01...12

	Type	Matériau	Dim.	Réf. Raccord compl.	Rep.	Description	Réf.
	A	PVC	4/6	20975	1	Écrou	88116
					2	Embout	88012
					3	Écrou serrage	88003
					4	Écrou	88004
			1	Écrou	82087		
			2	Embout	21852		
			4	Écrou	19397		
			6/8	25176	1	Écrou	82087
					2	Embout	31370
					4	Écrou	19397
					1	Écrou	88116
			6/12	32980	2	Embout	32572
		3			Écrou serrage	32571	
		1			Écrou	28120	
2	Embout	88028					
PVDF	4/6	29387	3	Écrou serrage	88003		
			4	Écrou	88004		
			1	Écrou	88117		
		6/12	33161	2	Embout	32572	
				3	Écrou serrage	32571	
				1	Écrou	82087	
	B	PVC	5/8	28106	1	Écrou	82087
					2.1	Embout cannelé	18266
					3	Collier	82398
					2.2	Racc. à coller	82013
		inox316	6/12	23093	1	Écrou	19303
					2	Embout cannelé	18045
					3	Collier	82398
PVC		23092	1	Écrou	82087		
			2	Embout cannelé	18042		
			3	Collier	82398		
	C	PVC	10	23087	1	Écrou	82087
					2	Racc. à coller	82014
			12	23089	1	Écrou	82087
					2	Racc. à coller	82013
	D	PVC	G 1/4	23088	1	Écrou	82087
					2	Embout taraudé	82185
		PVDF		29179	1	Écrou	28120
					2	Embout taraudé	28292
		inox316		22999	1	Écrou	19303
					2	Embout taraudé	82186
					1	Écrou	88034
	E	inox316	6	24959	2	Écrou serrage	88035
					1	Écrou	88036
			8	29371	2	Écrou serrage	88037
					1	Écrou	88038
			10	23090	2	Écrou serrage	88039
					1	Écrou	88040
			12	23091	2	Écrou serrage	88041

RACCORDS pour DE / DX 20

	Type	Matériau	Dim.	Réf. Raccord compl.	Rep.	Description	Réf.
	A	PVC	6/8	28159	1	Écrou	82156
					2	Embout	31370
					4	Écrou	19397
			6/9	34926	1	Écrou	82156
					2	Embout	88199
					3	Écrou serrage	34762
			6/12	19175	4	Écrou	34696
					1	Écrou	82156
					2	Embout	18094
		PP	6/9	34708	3	Écrou serrage	10178
					4	Écrou	82139
					1	Écrou	34675
2	Embout				34668		
	B	PVC	6/12	23342	3	Écrou serrage	34762
					1	Embout cannelé	18042
					2	Collier	82398
	B1	inox316	6/12	23426	1	Douille	18268
					2	Collier	82398
	C	PVC	10	25167	1	Écrou	82156
					2	Racc. à coller	82014
			12	27518	1	Écrou	82156
		PP	16	33793	2	Racc. à coller	82013
					1	Écrou	23685
					2	Manchon	22508
	D	PVC	G 1/4	25165	1	Écrou	82156
					2	Embout taraudé	82185
		PP	G 1/4	34676	1	Écrou	34675
					2	Embout taraudé	34674
	D1	inox316	G 1/4	82105	1	Manchon	82105

ET 1 02 20 / 14

MAGDOS DE / DX

RACCORDS pour DE / DX 40 and 100

	Type	Matériau	Dim.	Réf. Raccord compl.	Rep.	Pièces de rechange Description	Réf.		
	B	PVC	ø 9/15	25921	1	Écrou	82213		
					2	Embout cannelé	25920		
					3	Collier	82398		
			ø 16/26	25936	1	Écrou	82213		
					2	Embout cannelé	25934		
					3	Collier	82413		
		PP	ø 16/26	35649	1	Écrou	34678		
					2	Embout cannelé	35648		
		inox316	ø 9/15	25925	1	Écrou	29518		
					2	Embout cannelé	25928		
					3	Collier	82398		
			ø 16/26	25935	1	Écrou	29518		
2	Embout cannelé				25933				
3	Collier				82413				
	C	PVC	ø 16	27672	1	Écrou	82213		
					2	Racc. à coller	27846		
			ø 20	25937	1	Écrou	82213		
					2	Racc. à coller	25931		
			ø 25	33318	1	Écrou	82213		
					2	Racc. à coller	82952		
		PP	ø 16	27664	1	Écrou	27661		
					2	Racc.	35737		
			ø 20	35490	1	Écrou	27661		
					2	Racc.	35489		
			ø 25	33319	1	Écrou	27661		
					2	Racc.	88140		
	D	PVC	G 1/2	25943	1	Écrou	82213		
					2	Embout taraudé	25940		
			PP	G 1/2	34689	1	Écrou	34678	
						2	Embout taraudé	34677	
		inox316	G 1/2	25944	1	Écrou	29518		
					2	Embout taraudé	25938		
			G 3/4	27689	1	Écrou	29518		
					2	Embout taraudé	27690		
			F	PVC	DN 15	25956	1	Écrou	82213
							2	Flanged conn.	32178
							3	Flange	14264
							4	Embout taraudé	25938
inox316	DN 15			25957	1	Écrou	29518		
					2	Raccord bridé	21309		
					3	Bride	14200		
					4	Embout taraudé	25938		