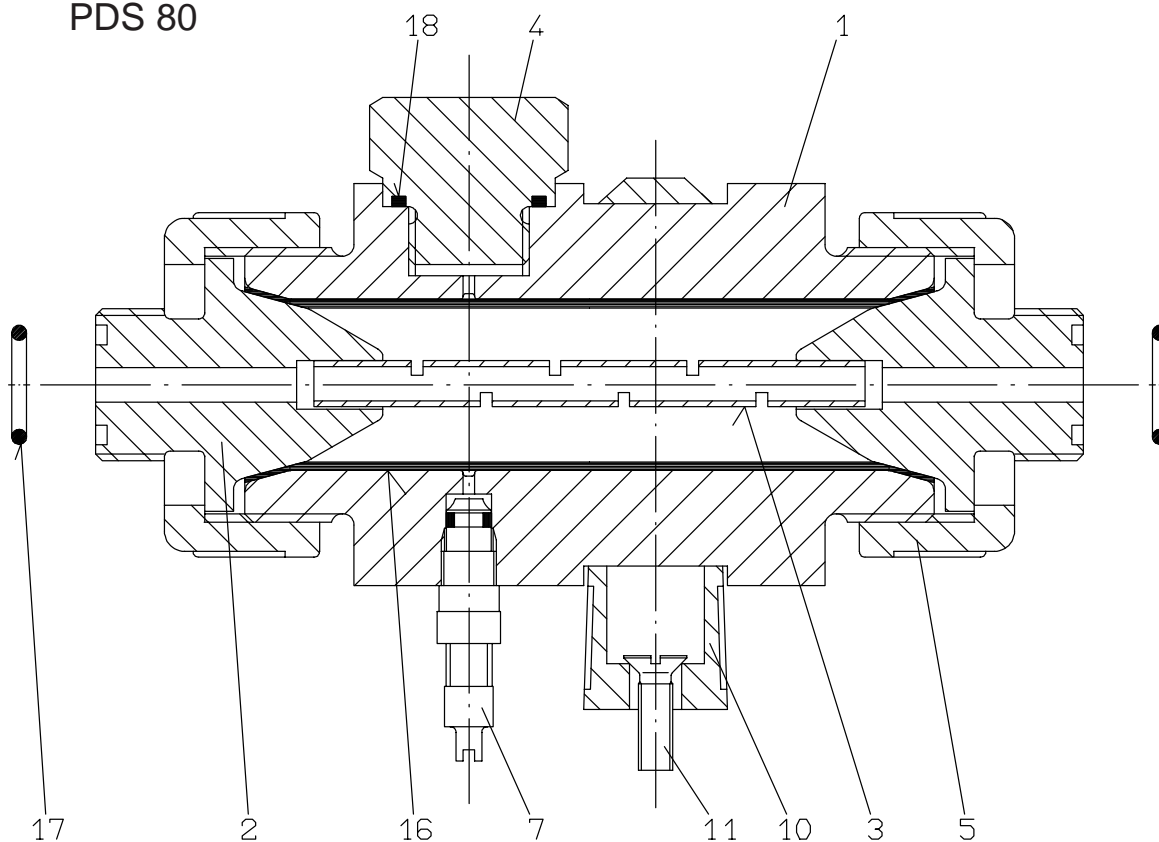
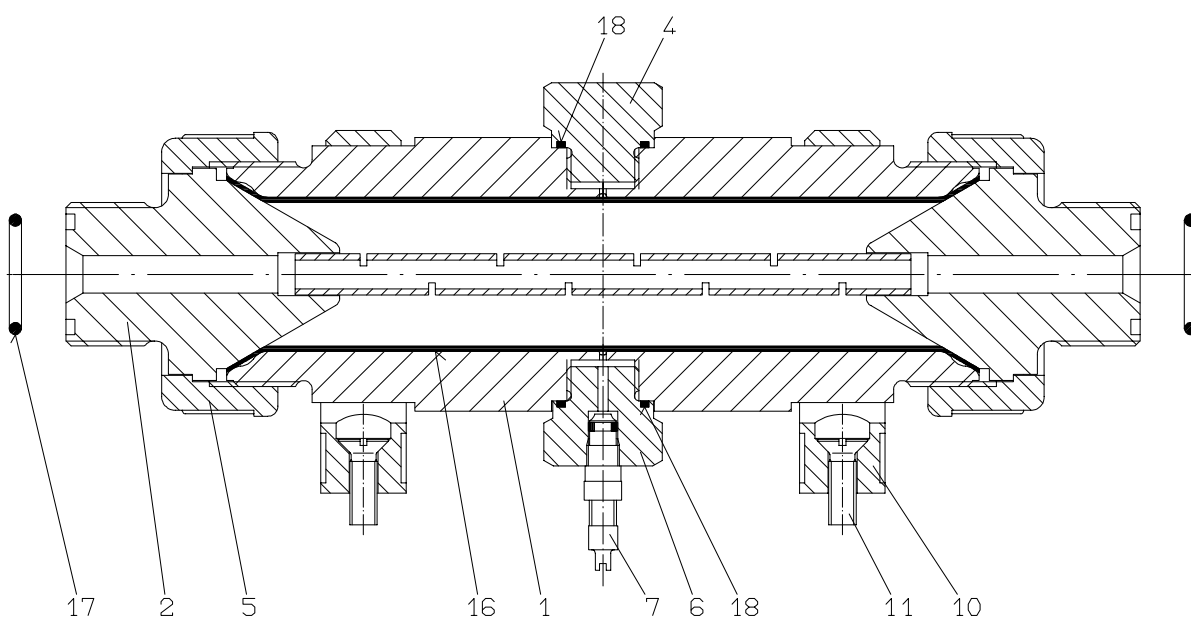


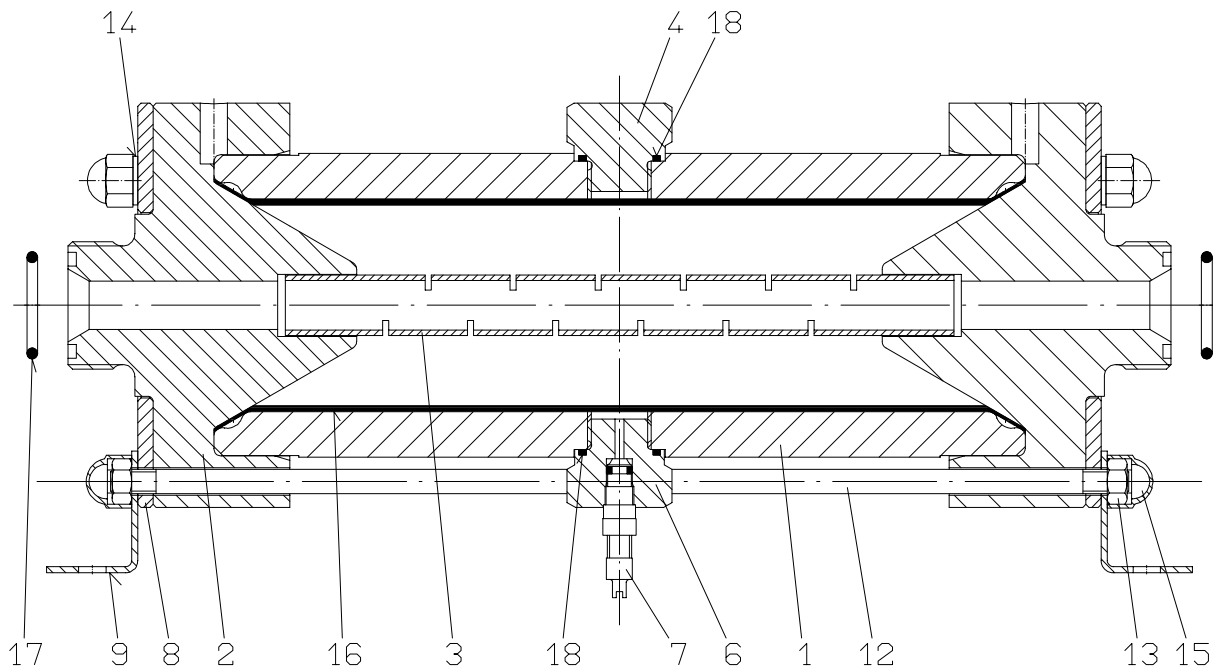
PDS 80



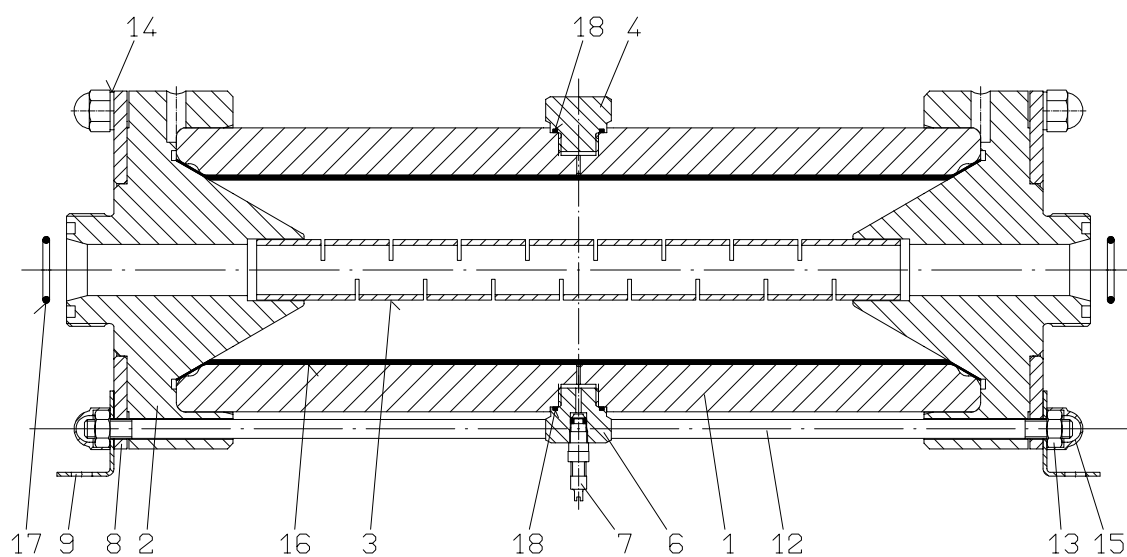
PDS 250



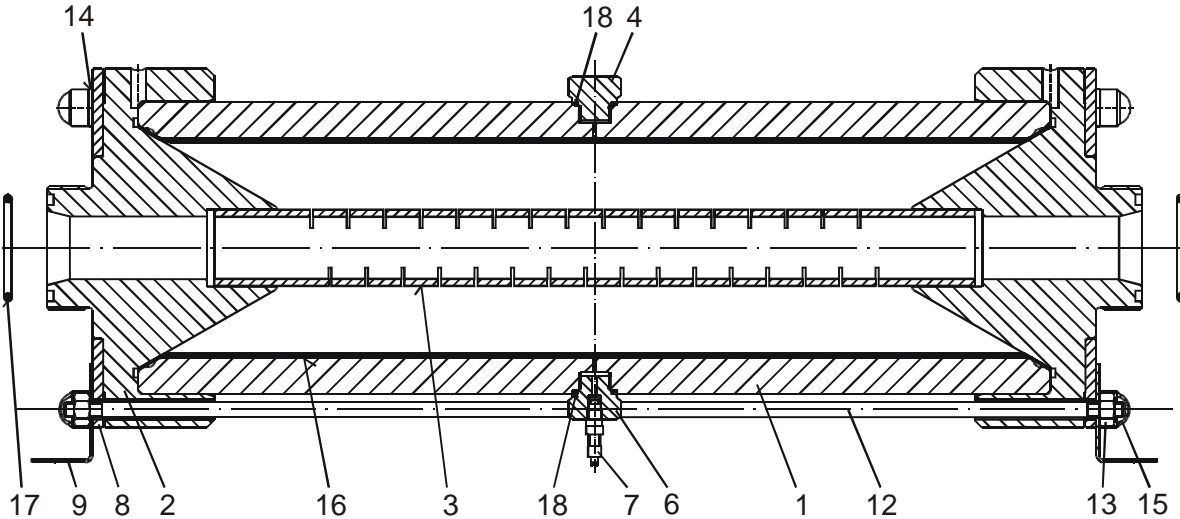
PDS 750



PDS 2500



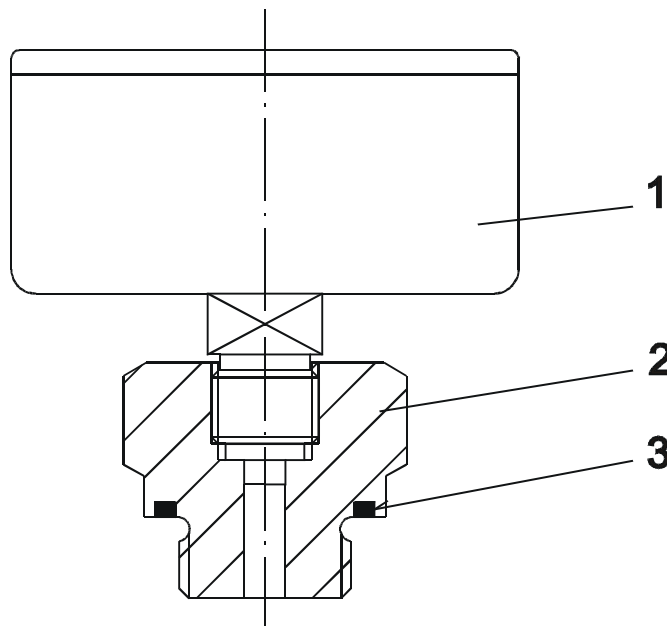
## PDS 7500

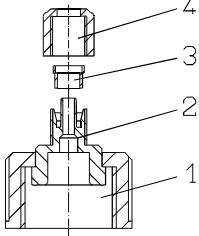
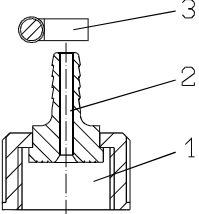
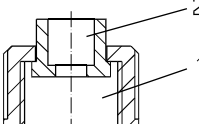
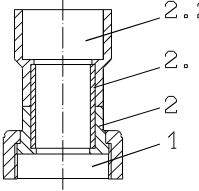
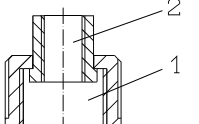
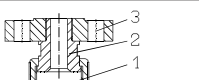


Rep.	Désignation	Matière	Pièces	PDS 80	PDS 250	PDS 750	PDS 2500	PDS 7500
1	Carter	PVC	1	32794	33274	33625	33626	33627
		PP	1	33290	32795	32796	32797	32867
2	Bagues bicône	PVC	2	32798	33273	33628	33629	33630
		PP	2	33291	32799	32800	32801	32869
3	Tube support	PVC	1	22917	22918	22916	22919	22920
		PP	1	33292	32803	32804	32805	32868
4	Bouchon	PP	1	32806	32806	32806	32806	32806
		PVC	1	35474	35474	35474	35474	35474
5	Ecroû-raccord	PVC	2	82218	13717	-	-	-
		PP	2	88139	88100	-	-	-
6	Raccord de remplissage	PP	1	-	32808	32808	32808	32808
		PVC	1	-	35479	35479	35479	35479
7	Soupape de pneu	Laiton	1	22803	22803	22803	22803	22803
8	Bride	Acier verni	2	-	-	33922	32813	32885
9	Equerre de fixation	1.4539	2	-	-	32809	32810	32884
10	Agrafe	PVC	1	24395	-	-	-	-
		PVC	2	-	32619	-	-	-
11	Vis à tête conique	A2	1	83750	-	-	-	-
		A2	2	-	83751	-	-	-
12	Barre tendue	1.4571	4	-	-	32811	-	-
		1.4571	6	-	-	-	32812	32883
13	Ecroû hexagonal	A2	8	-	-	83130	-	-
		A2	12	-	-	-	83393	83128
14	Rondelle	A2	4	-	-	84131	-	-
		A2	8	-	-	-	84029	84136
15	Couvercle protecteur	PE	8	-	-	83507	-	-
		PE	12	-	-	-	83657	83508
16	Membrane tubulaire	Hypalon	1	22111	22094	22077	22123	22155
		Viton	1	22719	22720	24042	29114	-
17	O-Ring	EPDM	2	80117	80108	80108	80118	80119
		Viton	2	80008	80076	80076	80078	-
18	O-Ring	EPDM	1	80737	-	-	-	-
		EPDM	2	-	80737	80737	80737	80737

**Manomètre**

Rep.	Pièces	Désignation	Matériau	Manomètre sans glycérine Laiton/Acier verni		Manomètre avec glycérine Acier fin 1.4571	
				0...6 bar	0...16 bar	0...6 bar	0...16 bar
1	1	Manomètre		87384	87372	87383	87371
2	1	Raccord manomètre	PP	32807			
			PVC	35475			
3	1	O-Ring	EPDM	80737			
Manomètre complet avec raccord en PP				32949	32951	32948	32950
Manomètre complet avec raccord en PVC				35476	35478	35480	35477



	Raccord type	Matériau	Dimension raccord		Réf. raccord complet	Rep.	Désignation pièces de rechange	Réf.
			G	da				
	A	PVC/PP	PDS 80 G3/4	4/6	19480	1	Ecrou-raccord	82156
		PVC				2	Attache par serrage	88012
						3	Anneau de serrage	88003
			4	Ecrou-raccord	88004			
			1	Ecrou-raccord	82156			
			2	Attache par serrage	31370			
			4	Ecrou-raccord	19397			
		1	Ecrou-raccord	82156				
		2	Attache par serrage	18094				
3	Anneau de serrage	10178						
4	Ecrou-raccord	82139						
	B	PVC	PDS 80 G 3/4	6/12	23342	1	Ecrou-raccord	82156
						2	Olive	18042
						3	Collier	82398
			G 1 1/4	9/15	25921	1	Ecrou-raccord	82213
						2	Olive	25920
						3	Collier	82398
			16/26	25936	1	Ecrou-raccord	82213	
					2	Olive	25934	
					3	Collier	82413	
  	C <sub>1</sub>	PVC	PDS 80 G 3/4	10	25167	1	Ecrou-raccord	82156
						2	Raccord à coller	82014
						1	Ecrou-raccord	82156
						2	Raccord à coller	82013
						1	Ecrou-raccord	23685
						2	Raccord à coller	22508
			PDS 250/750 G 1 1/4	12	25923	1	Ecrou-raccord	82213
						2	Raccord à coller	25922
						1	Ecrou-raccord	82213
			16	27672	1	Ecrou-raccord	82213	
					2	Raccord à coller	27846	
					1	Ecrou-raccord	82213	
			20	25937	1	Ecrou-raccord	82213	
					2	Raccord à coller	25931	
					PDS 2500 G 2	32	32932	1
2	Raccord à coller	22257						
2.1	Réduction	13643						
1	Ecrou-raccord	22259						
2	Raccord à coller	22257						
50	32934	1	Ecrou-raccord	22259				
2		Raccord à coller	22257					
2.2		Réduction	88096					
2.1	Tube	97047						
PDS 7500 G 2 3/4	50	32935	1	Ecrou-raccord	22461			
			2	Raccord à coller	22462			
			2.1	Réduction	88043			
			63	32936	1	Ecrou-raccord	22461	
2	Raccord à coller	22462						
	D	PVC	PDS 80 G 3/4	G 1/4	25165	1	Ecrou-raccord	82156
						2	Raccordement fileté	82185
			PDS 250/750 G 1 1/4	G 3/8	25930	1	Ecrou-raccord	82213
						2	Raccordement fileté	21900
				G 1/2	25943	1	Ecrou-raccord	82213
						2	Raccordement fileté	25940
	F	PVC/PE	PDS 250/750 G 1 1/4	DN 15	25956	1	Ecrou-raccord	82213
						2	Raccord à bride	32178
						3	Bride	14264