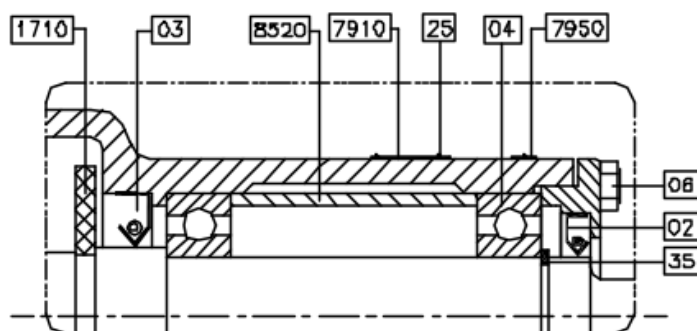
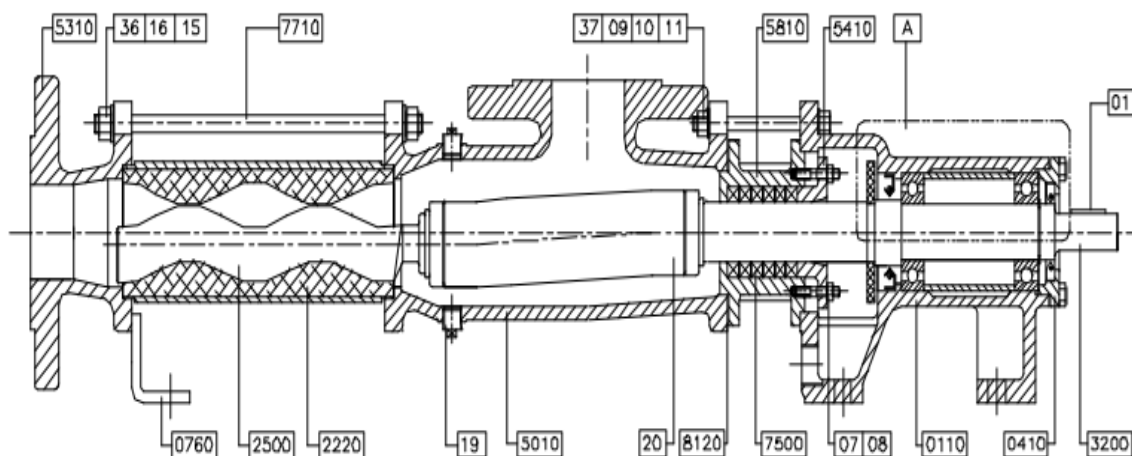


POMPES A ROTOR EXCENTRE RDCA 492: données techniques

DESSIN EN COUPE POMPE RDCA 492



DETAIL - 'A'

* PLAQUE SIGNALÉTIQUE ET VIS NON MONTÉES

HESPERIA Hydrochemie

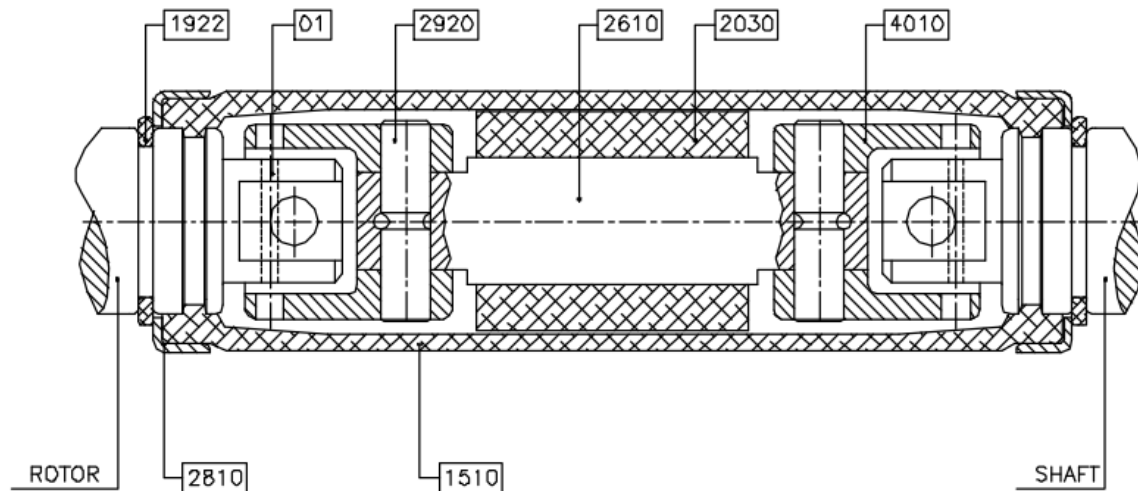
Equipements et Services aux Entreprises industrielles de **Traitement d'Eaux**



8520	Entretoise roulement (externe)	04
6120	Joint de bourrage	04
7910	Plaque signalétique	04
7710	Tige de renfort	02
7620	Garde bourrage	08
7500	Bourrage	01
5810		06
5410	Presse étoupe	01
5310	Couvercle de bout	08
5010	Corps de pompe	08
3200	Axe	02
2500	Rotor	01
2220	Stator	01
1710	Entrée d'eau	01
0780	Pied	01
0410	Couvercle roulement	04
0110	Corps de roulement	02
37	Joint perforé (pour 10)	01
36	Joint perforé (pour 15)	01
35	Circlip (externe)	01
25	Vis de guidage pour 7910 & 7950	01
20	Joint universel	01
19	Trou de vidange	02
16	Joint ressort (pour 15)	01
15	Ecrou hexagonal pour 7710,5310,0780,5010)	02
11	Joint ressort (pour 10)	01
10	Ecrou hexagonal pour 09	
09	Boulon hexagonal pour 10 et 5010	01
08	Ecrou hexagonal pour 07	
07	Tournillon pour 5410 et 5810	

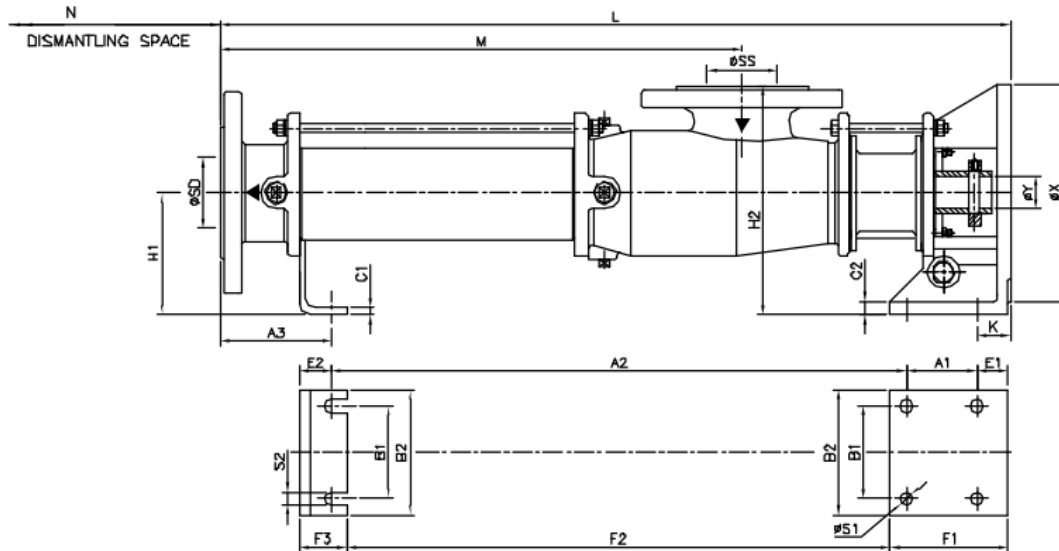
06	Vis hexagonale pour 0410	
04	Roulement à billes	
03	Joint de graisse pour 0110	
02	Joint de graisse pour 0410	
01	Clé parallèle pour 3200	

VUE EXPLOSEE Joint Universel



4010	Tête	04
2920	Goupille	04
2810	Cache joint d'étanchéité	04
2610	Tige d'ccouplement	02
2030	Bague de support joint d'étanchéité	08
1510	Joint d'étanchéité	01
1922	Bague de retenue joint d'étanchéité	06
01	Tige à ressort	01

DIMENSIONS (RDCA 492 – 511 – 531 – 551)



TYPE AND SIZE OF PUMP	BASIC DIMENSIONS																	FLANGE DIMENSIONS				Wt. (Kg.) (WITHOUT MOTOR)					
	A1	A2	A3	B1	B2	C1	C2	E1	E2	F1	F2	F3	H1	H2	K	L	M	N	ØS1	S2	ØX (Max)		ØY (Max)	ØSD	RATING (BAR)	ØSS	RATING (BAR)
RDCA-492		472	94								443					640	455	290					32		32		22,5
RDCA-511	34	387	96	75	104	6	12	38	26	87	358	40	90	170	40	557	343	180	4-HOLES	2-SLOTS	160	25	50	16	50	16	21,5
RDCA-531		432									403					602	388	225									22,5
RDCA-551	65	531	103	85	115			29	30	109	502	44	112	212	31	730	482	280			200	30	65		65		35,5



COURBES D 492

