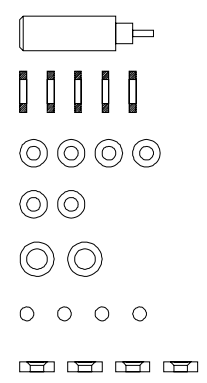
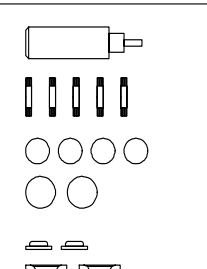
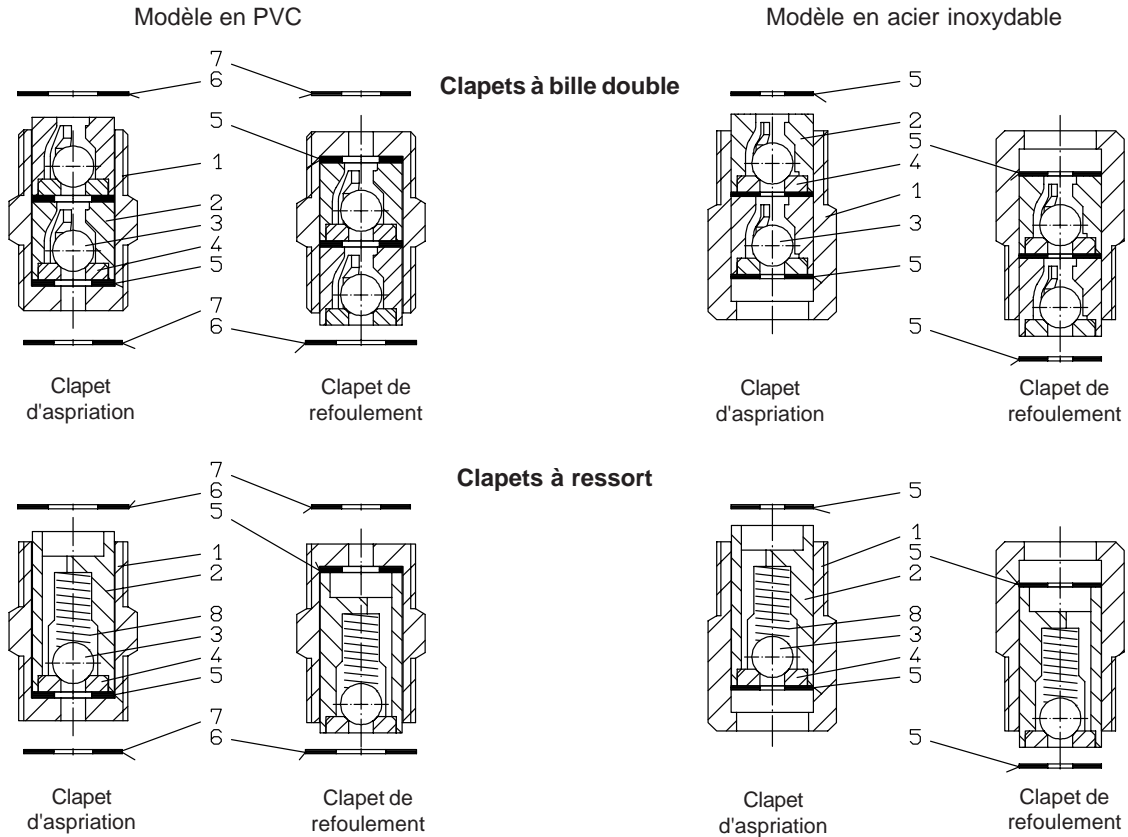


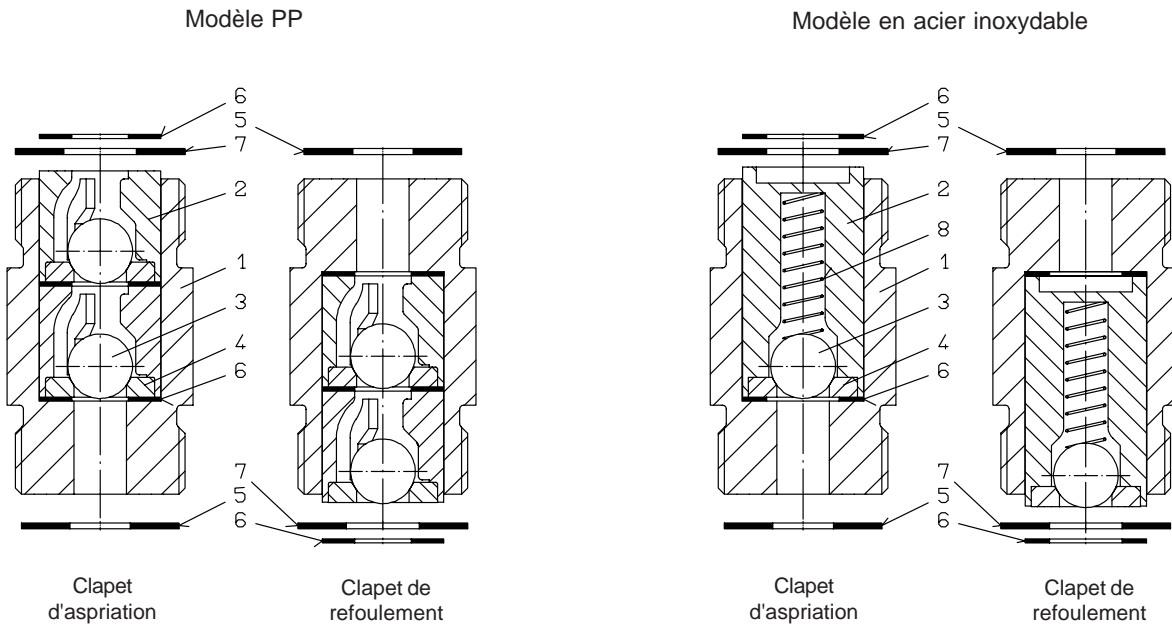
Jeux de pièces de rechange, cf. ET 1 08 02 / 2

Composés de:		Type de Pompe	Matériau de tête de dosage / garniture	Référence
	Piston Bagues d'étanchéité Bagues d'appui* Joints plats Billes de clapet Sièges de clapet	KR 8	PVC / CSM PVC / FPM 1.4571 / AF	29818 31728 29994
		KR 20	PVC / CSM PVC / FPM 1.4571 / AF	29819 31729 29995
		KR 30	PVC / CSM PVC / FPM 1.4571 / AF	29820 31730 29996
		KR 40	PVC / CSM PVC / FPM 1.4571 / AF	29821 31731 29997
		KR 75	PVC / CSM PVC / FPM 1.4571 / AF	29984 31733 28404
		KR 125	PE / CSM PE / FPM 1.4571 / AF	29985 31734 28397
		KR 180	PE / CSM PE / FPM 1.4571 / AF	29986 31735 28398
		KR 295	PE / CSM PE / FPM 1.4571 / AF	29988 31737 28400
		KR 420	PE / CSM PE / FPM 1.4571 / AF	29989 31738 28401
	Piston Bagues d'étanchéité Joints toriques Ressorts de clapet Sièges de clapet Têtes de clapet	KR 725	PE / CSM PE / FPM 1.4571 / CSM 1.4571 / FPM	

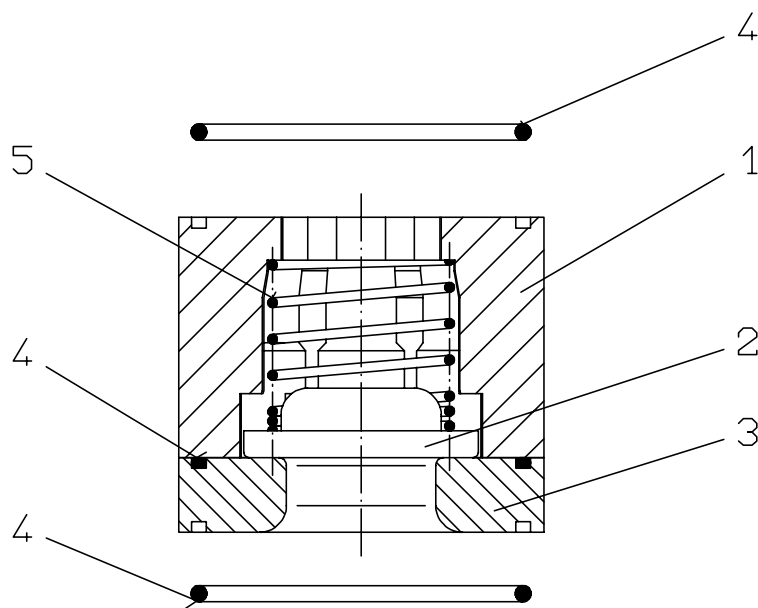
* seulement pour le modèle en acier inoxydable KR 8 ... KR 75



Pos.	Désignation	Matériau	Réf.	Clapet à bille double						Clapet à ressort					
				C. d'aspiration			C.de refoulement			C. d'aspiration		C.de refoulement			
				PVC	1.4571	PVC	1.4571	PVC	1.4571	PVC	1.4571	PVC	1.4571		
				Matériau d'étanchéité: CSM, FPM, AF=joint en fibres sans amiante											
	CSM	FPM	AF	CSM	FPM	AF	CSM	FPM	AF	CSM	FPM	AF			
	18187	18185	26967	18188	18186	26968	25161	25162	28775	27516	27517	28776			
1	Cage de clapet	PVC	18189	1	1	—	1	1	—	1	1	—	1	1	—
		1.4571	19601	—	—	1	—	—	1	—	—	1	—	—	1
2	Guidage de la bille	PVC	82405	2	2	—	2	2	—	—	—	—	—	—	—
		1.4581	82102	—	—	2	—	—	2	—	—	—	—	—	—
		PVC	23412	—	—	—	—	—	—	1	1	—	1	1	—
		1.4571	25169	—	—	—	—	—	—	—	—	1	—	—	1
3	Bille de clapet	Céram.	10017	2	2	—	2	2	—	1	1	—	1	1	—
		1.4401	10136	—	—	2	—	—	2	—	—	1	—	—	1
4	Siège de clapet	PVC	82406	2	2	—	2	2	—	1	1	—	1	1	—
		1.4571	82103	—	—	2	—	—	2	—	—	1	—	—	1
5	Joint plat	CSM	81037	2	—	—	2	—	—	1	—	—	1	—	—
		FPM	81138	—	2	—	—	2	—	—	1	—	—	1	—
		AF	81625	—	—	3	—	—	3	—	—	2	—	—	2
6	Joint plat	CSM	81033	1	—	—	1	—	—	1	—	—	1	—	—
		FPM	81285	—	1	—	—	1	—	—	1	—	—	1	—
7	Joint plat	CSM	81041	1	—	—	1	—	—	1	—	—	1	—	—
		FPM	81141	—	1	—	—	1	—	—	1	—	—	1	—
8	Ressort de cl.	Hastelloy	25082	—	—	—	—	—	—	1	1	1	1	1	1

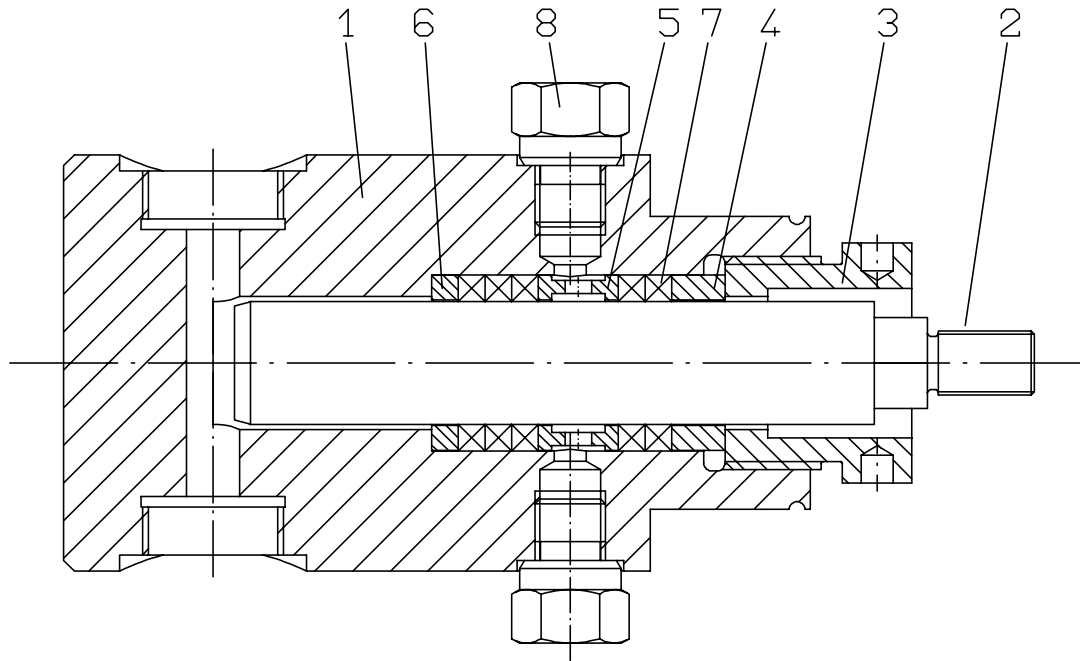


Pos.	Désignation	Matériau	Réf.	Clapet à bille double						Clapet à ressort													
				C. d'aspiration			C.de refoulement			C. d'aspiration			C.de refoulement										
				PP	1.4571	PP	1.4571	PP	1.4571	PP	1.4571												
				Matériau d'étanchéité: CSM, FPM, AF=joint en fibres sans amiante																			
CSM		FPM		AF		CSM		FPM		AF		CSM		FPM		AF							
26841		26842		29694		27356		27357		29695		26845		25707		29696		27353		27354		29697	
1	Cage de clapet	PP	32453	1	1	—	1	1	—	1	1	—	1	1	—	1	1	—					
		1.4571	32449	—	—	1	—	—	1	—	—	1	—	—	1	—	—	1					
2	Guidage de la bille	PP	34142	2	2	—	2	2	—	—	—	—	—	—	—	—	—	—					
		1.4581	82112	—	—	2	—	—	2	—	—	—	—	—	—	—	—	—					
		PP	22882	—	—	—	—	—	—	—	1	1	—	1	1	—	—	—					
		1.4581	22881	—	—	—	—	—	—	—	—	1	—	—	—	1	—	—					
3	Bille de clapet d 16	CER 221	82457	2	2	—	2	2	—	1	1	—	1	1	—	—	—						
		1.4401	82114	—	—	2	—	—	2	—	—	1	—	—	—	—	1						
4	Siège de clapet	PP	82456	2	2	—	2	2	—	1	1	—	1	1	—	—	—						
		1.4571	82113	—	—	2	—	—	2	—	—	1	—	—	—	—	1						
5	Joint plat	CSM	81035	1	—	—	1	—	—	1	—	—	1	—	—	—	—						
		FPM	81198	—	1	—	—	1	—	—	1	—	—	—	1	—	—						
		AF	81629	—	—	1	—	—	1	—	—	1	—	—	—	—	1						
6	Joint plat	CSM	81238	2	—	—	2	—	—	1	—	—	1	—	—	—	—						
		FPM	81276	—	2	—	—	2	—	—	1	—	—	—	1	—	—						
		AF	81627	—	—	3	—	—	3	—	—	2	—	—	—	—	2						
7	Joint plat	CSM	81239	1	—	—	1	—	—	1	—	—	1	—	—	—	—						
		FPM	81277	—	1	—	—	1	—	—	1	—	—	—	1	—	—						
8	Ressort de cl.	Hastelloy	32577	—	—	—	—	—	—	1	1	1	1	1	1	1	1						

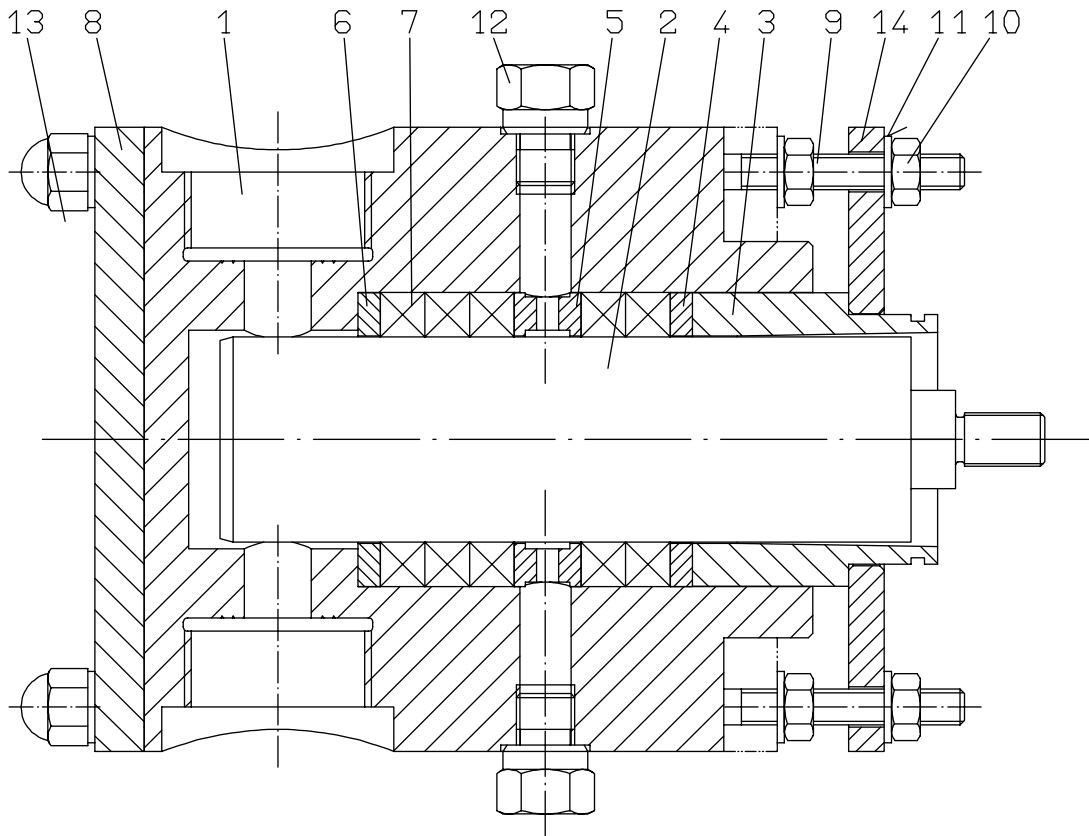


Pompe Doseuse a Piston REKOS KR

Pos.	Désignation	Matériau	Réf.	Clapet d'aspiraton et de refoulement			
				PP		1.4571	
				EPDM	FPM	EPDM	FPM
				Clapet complète			
				23703	23704	23705	25681
1	Guide de clapet	PP	34463	1	1	—	—
		1.4581	34466	—	—	1	1
2	Tête de clapet	PVDF	34464	1	1	—	—
		1.4571	34467	—	—	1	1
3	Siège plat de clapet	PP	34465	1	1	—	—
		1.4571	34468	—	—	1	1
4	Joint torique	EPDM	80626	3	—	3	—
		FPM	80092	—	3	—	3
5	Ressort de clapet	Hastelloy	25217	1	1	1	1

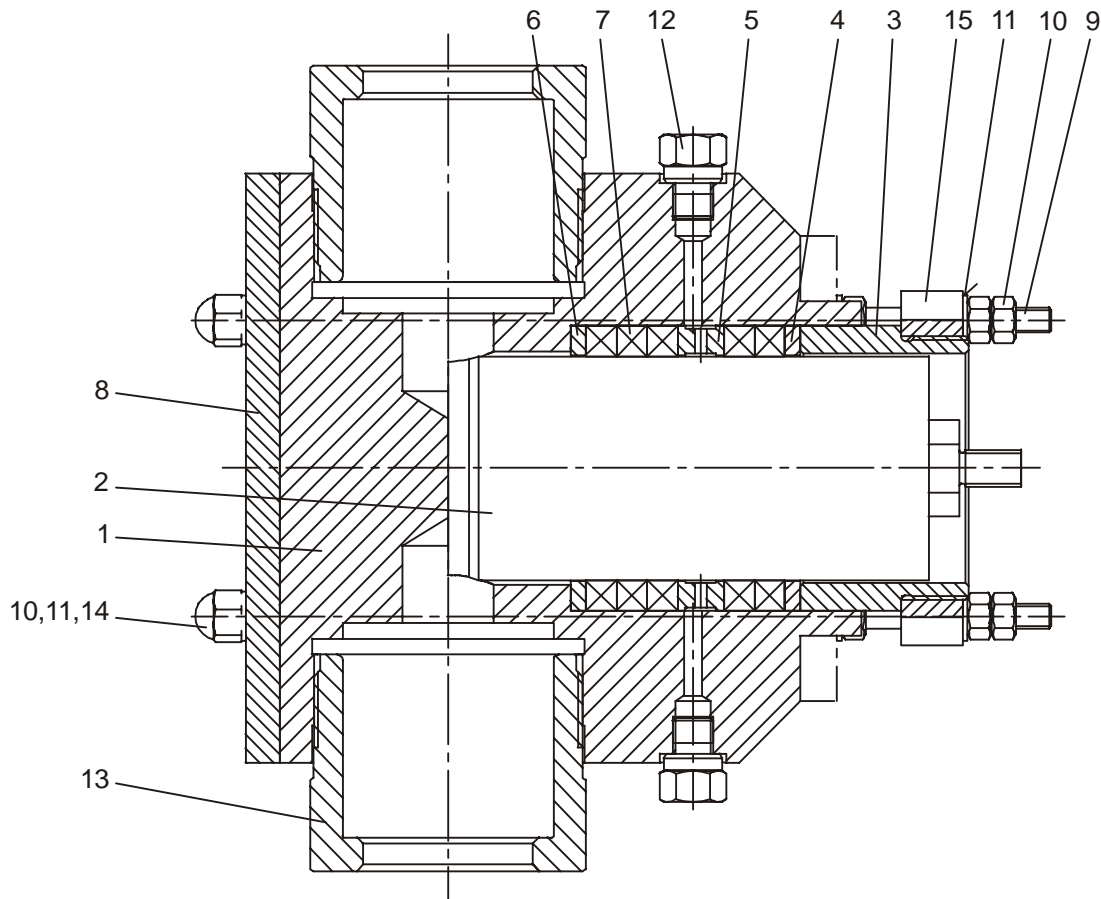


Pos.	Nom.d' unités	Désignation	Matériau	Matériau du piston				
				Céramique				
				Type de pompe				
				KR 8	KR 20	KR 30	KR 40	KR 75
				25983	25984	25985	25986	29631
1	1	Cage de piston	PVC	19002	19003	19004	19005	19007
2	1	Piston	Céramique	18425	18426	18427	18428	18430
3	1	Presse-étoupe	PVC	11013	11023	11033	11043	11063
4	1	Baque de serrage	PVC	11014	11024	11034	11044	11064
5	1	Lanterne de rinçage	PVC	11015	11025	11035	11045	11065
6	1	Bague d'appui	PVC	10675	10685	11036	10695	10715
7	5	Bague d'étanchéité	Garniture en soie PTFE	81022	81023	81024	81025	81027
8	2	Bouchon fileté	PVC	19869	19869	19869	19869	19869

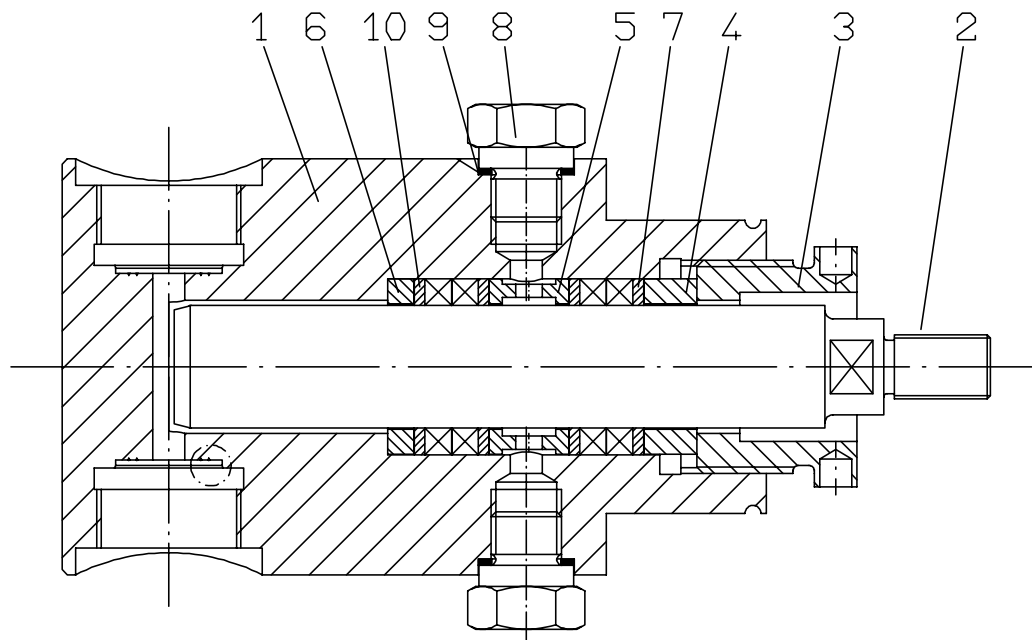


Pos.	Nom. d'unités	Désignation	Matériau	Matériau du piston = céramique			
				Type de pompe			
				KR 125	KR 180	KR 295	KR 420
				29632	29633	29635	29870
1	1	Cage de piston	PE	18391	18392	18394	18395
2	1	Piston	Céramique	18396	18397	18399	18400
3	1	Presse-étoupe	PVC	18408	18409	18411	18412
4	1	Bague de serrage	PVC	11076	11086	11106	11116
5	1	Lanterne de rinçage	PVC	11075	11085	11105	11115
6	1	Bague d'appui	PVC	11076	11086	11106	11116
7	5	Bague d'étanchéité	Garniture en soie PTFE	81028	81029	81031	81032
8	1	Plaque de serrage	Al	18413	18413	18413	18413
9	4	Boulon d'entretoisement	1.4571	18414	18414	18422	18422
10	**8	Ecrou six pans	A2	83130	83130	83130	83130
11	**8	Rondelle	A2	84024	84024	84024	84024
12	2	Bouchon fileté	PVC	19869	19869	19869	19869
13	4	Capot de protection	PE	83507	83507	83507	83507
14	1	Bride de presse-étoupe	Ancier	—	—	18421	18420

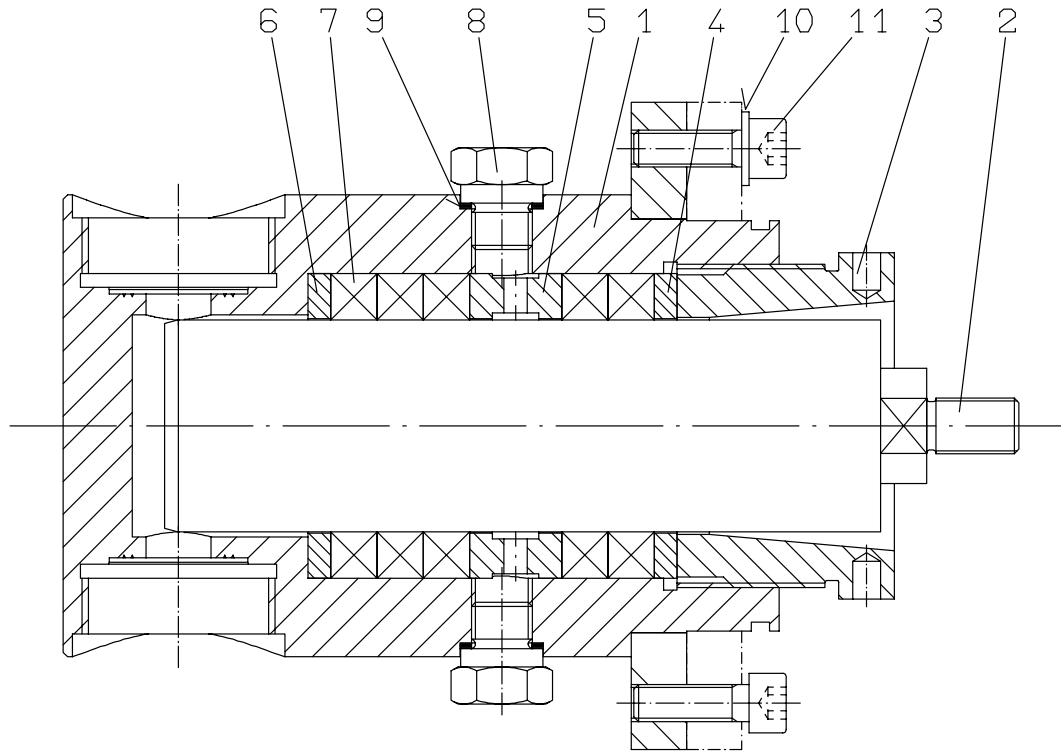
** par bride de presse-étoupe 12 unités



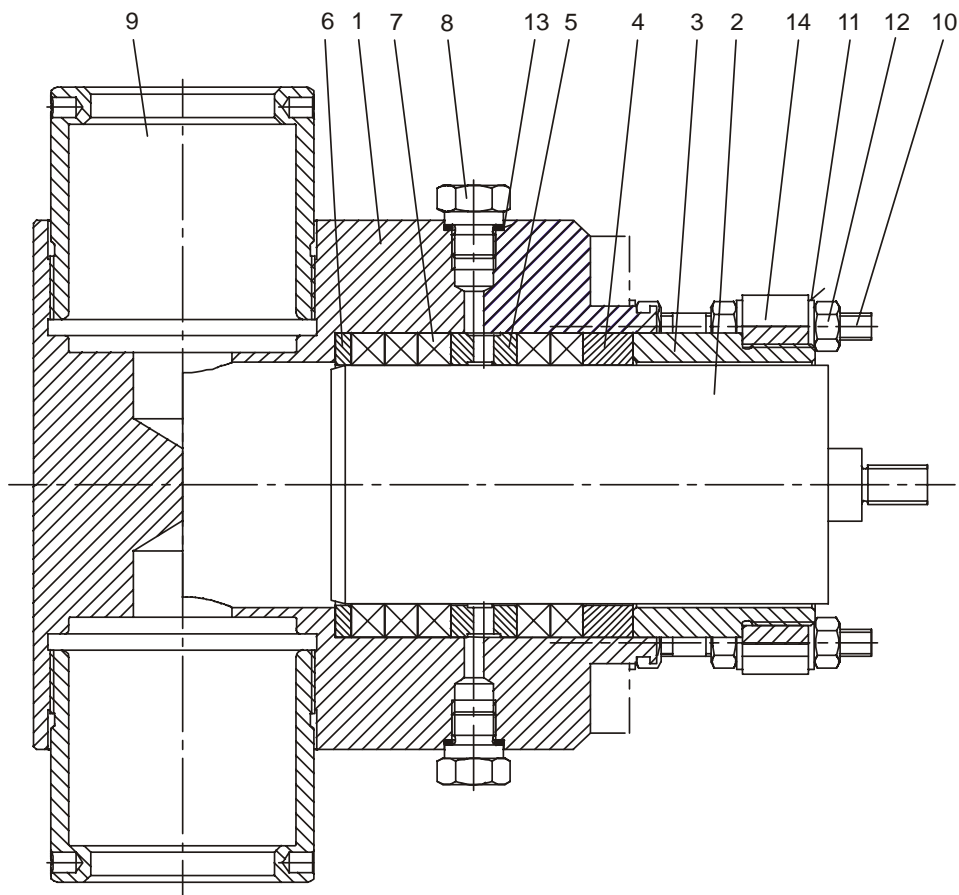
Pos.	Nom. d'unités	Désignation	Matériau	Matériau de piston
				Céramique
				KR 725
				29638
1	1	Cage de piston	PP	20893
2	1	Piston	Céramique/Laiton	19677
3	1	Insert de presse-étoupe	PVC	11449
4	1	Bague d'appui	PVC	11446
5	1	Lanterne de rinçage	PVC	11445
6	1	Bague d'appui	PVC	11446
7	5	Bague d'étanchéité	Garniture en soie PTFE	81049
8	1	Plaque de serrage	Al	33451
9	4	Boulon d'entretoisement	1.4571	19868
10	16	Ecrou six pans	A2	83130
11	12	Rondelle	A2	84131
12	2	Bouchon fileté	PVC	19869
13	2	Capuchon de clapet	PP	34712
14	4	Capot de protection	PE	83507
15	1	Bride de presse-étoupe	1.4305	19678



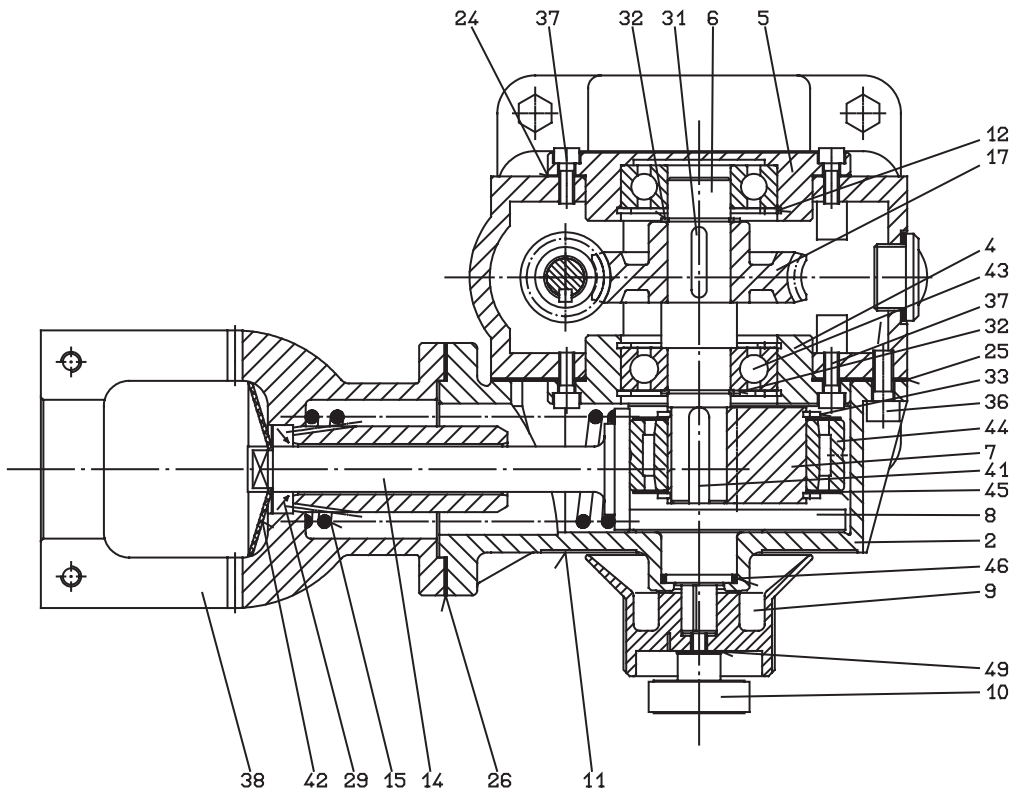
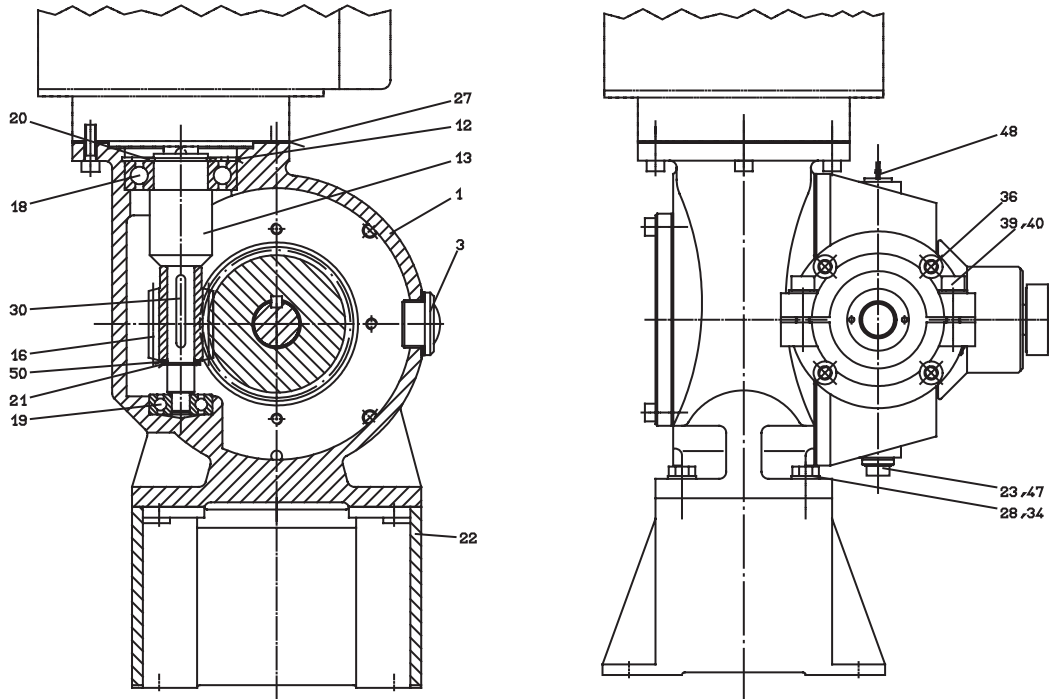
Pos.	Nombre d'unités	Désignation	Matériau	Matériau du piston				
				1.4571				
				Type de pompe				
				KR 8	KR 20	KR 30	KR 40	KR 75
				26005	26009	26013	26017	26025
1	1	Cagee de piston	1.4571	10878	10885	10892	10899	19017
2	1	Piston	1.4571	18380	18381	18382	18383	18385
3	1	Presse-étoupe	1.4571	10880	10887	10894	10901	10915
4	1	Bague de serrage	1.4571	10881	10888	10895	10902	10916
5	1	Lanterne de rinçage	1.4571	10882	10889	10896	10903	10917
6	1	Baque d'appui	1.4571	10615	10625	10897	10635	10655
7	4	Baque d'étanchéité	Garniture en soie PTFE	81022	81023	81024	81025	81027
8	2	Bouchon fileté	1.4571	82018	82018	82018	82018	82018
9	2	Joint plat	AF	81042	81042	81042	81042	81042
10	4	Rondelle d'appui	PVDF	31714	31715	31716	31717	31719



Pos.	Nombre d'unités	Désignation	Matériau	Matériau du piston = 1.4571			
				Type de pompe			
				KR 125	KR 180	KR 295	KR 420
				26036	26042	26063	26070
1	1	Cage de piston	1.4571	18344	18345	18347	18348
2	1	Piston	1.4571	18350	18351	18353	18354
3	1	Presse-étoupe	1.4571	18356	18357	18359	18360
4	1	Baquet de serrage	1.4571	10925	10932	10946	10953
5	1	Lanterne de rinçage	1.4571	10924	10931	10945	10952
6	1	Bague d'appui	1.4571	10925	10932	10946	10953
7	5	Baquet d'étanchéité	Garniture en soie PTFE	81028	81029	81031	81032
8	2	Bouchon fileté	1.4571	82018	82018	82018	82018
9	2	Joint plat	Klingérite	81042	81042	81042	81042
10	4	Rondelle	A2	84131	84131	84131	84131
11	4	Vis cylindrique	A2	83664	83664	83664	83664

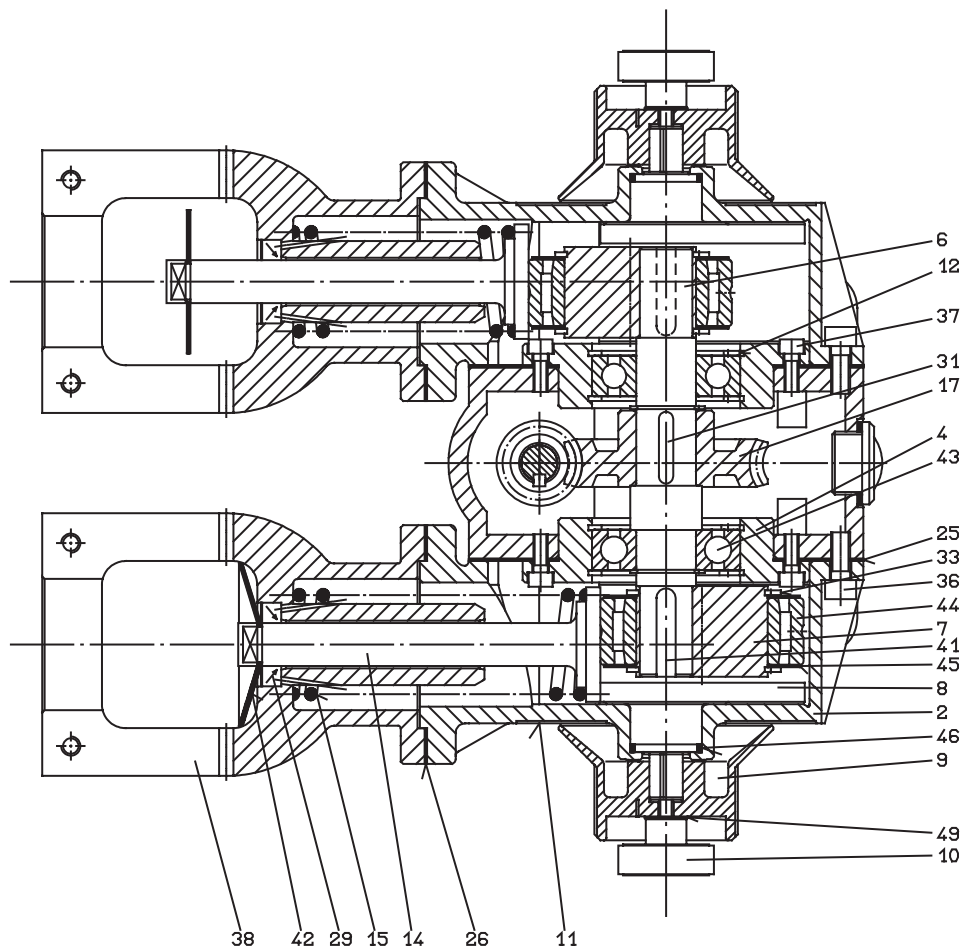
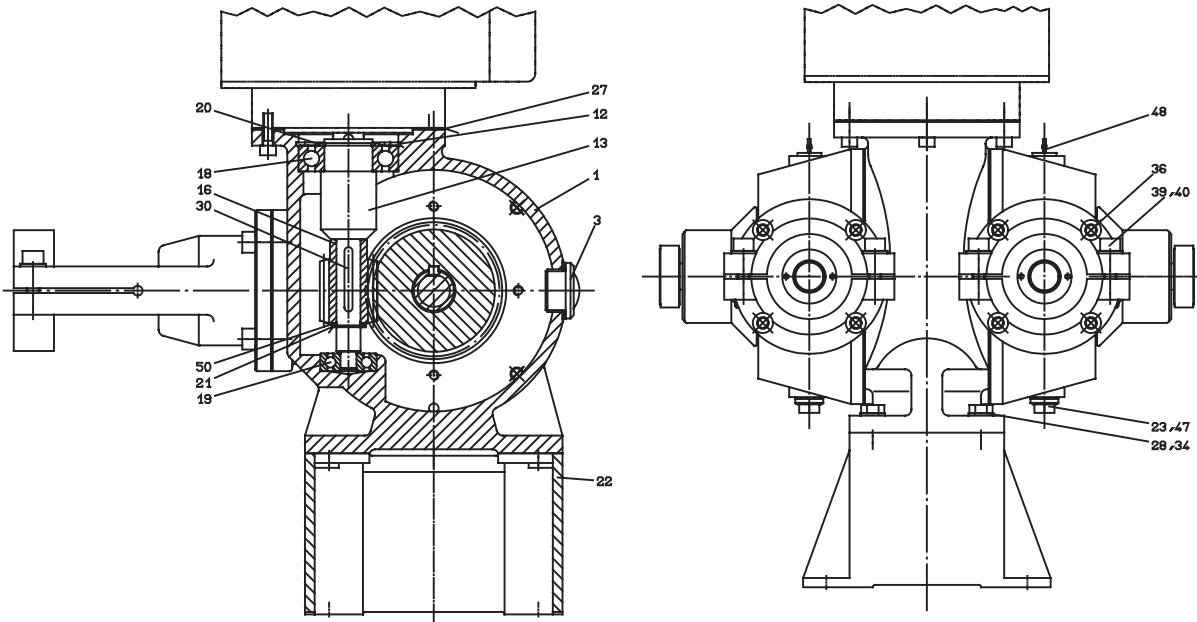


Pos.	Nom. d'unités	Désignation	Matériau	Matériau de piston
				1.4571
				KR 725
				26088
1	1	Cage de piston	1.4571	20958
2	1	Piston	1.4571	19665
3	1	Insert de presse-étoupe	1.4571	11254
4	1	Bague de serrage	1.4571	11249
5	1	Lanterne de rinçage	1.4571	11250
6	1	Bague d'appui	1.4571	11251
7	5	Bague d'étanchéité	Garniture en soie PTFE	81049
8	2	Bouchon fileté	1.4571	82018
9	2	Capuchon de clapet	1.4571	32983
10	4	Boulon d'entretoisement	1.4571	20825
11	12	Rondelle	A2	84131
12	12	Ecrou six pans	A2	84130
13	2	Joint plat	AF	81042
14	1	Bride de presse-étoupe	1.4305	19678



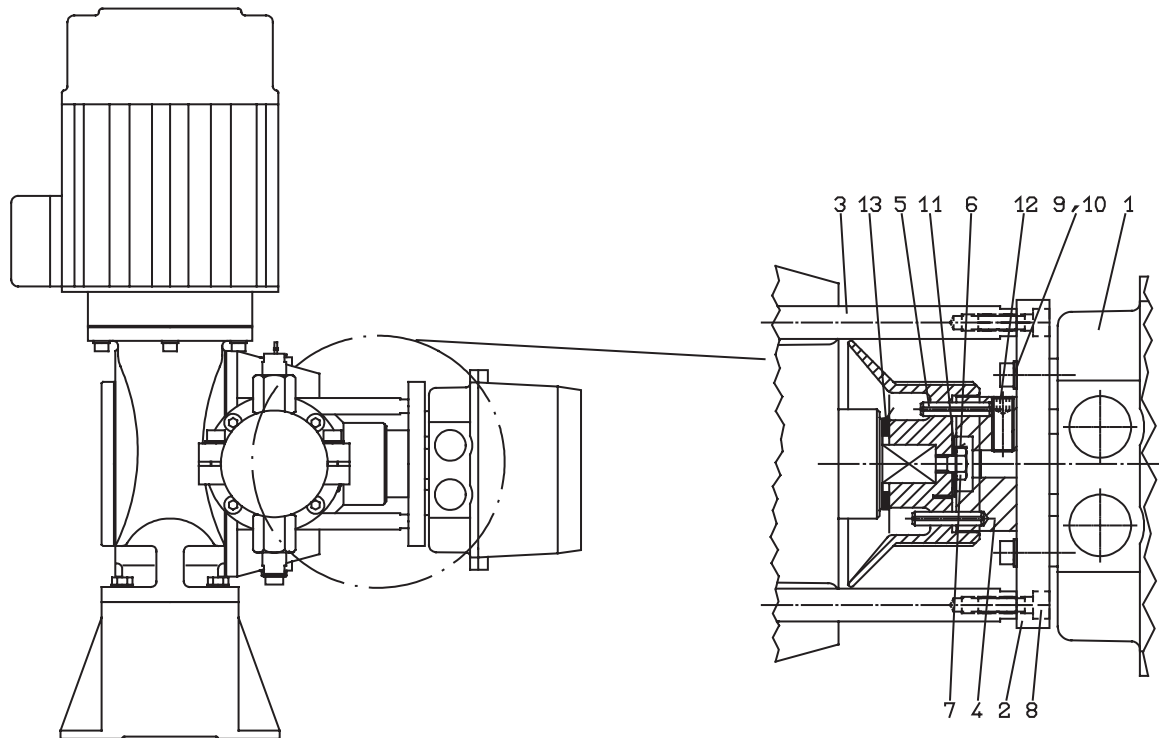
Pompe Doseuse a Piston REKOS KR

Pompe Doseuse a Piston REKOS KR



Pos.	Désignation	Matériau	Réf.	Commande simple	Commande double
1	Carter de protection d'engrenage simple	GG	18317	1	—
	Carter de protection d'engrenage double	GG	23781	—	1
2	Carter d'excentrique	Al	31216	1	2
3	Voyant d'huile G 3/4	Plexi	82181	1	1
4	Bride de palier	Al	18308	1	2
5	Bride de palier	Al	18318	1	—
6	Arbre d'entraînement simple	St	18324	1	—
	Arbre d'entraînement ZKR parallèle	St	18337	—	1
	Arbre d'entraînement ZKR diagonal	St	18299	—	1
7	Excentrique d'entraînement	St	18325	1	2
8	Excentrique de réglage	Plastique	31220	1	2
	Excentrique de réglage	Acier	34216	1	2
9	Bouton de réglage	Plastique	31217	1	2
10	Molette croisée d 40 - M6 x 20	Plastique	31289	1	2
11	Cadran	Plastique	87416	1	2
12	Circlip 62 x 2	Acier à ressort	84004	4	5
13	Arbre de pignon	St	18323	1	1
14	Tige de piston	1.4305	18327	1	2
15	Ressort de rappel	Acier à ressort	18335	1	2
16	Arbre à vis sans fin 13,5	St	18332	1	1
17	Roue hélicoïdale 13,5	Bz	18331	1	1
18	Roulement à billes rainuré 30/62/16	St	86105	1	1
19	Roulement à billes rainuré 10/35/11	St	86071	1	1
20	Circlip A 30 x 1,5	Acier à ressort	84086	1	1
21	Circlip A 15 x 1	Acier à ressort	84010	1	1
22	Pied de carter	Al	18461	1	1
23	Bouchon de fermeture G 1/4	Ms	82022	1	2
24	Garniture d'étanchéité 120/90/1	AF	81245	1	—
25	Garniture d'étanchéité 165/90/1	AF	81249	1	2
26	Garniture d'étanchéité 100/70/1	AF	81246	1	2
27	Garniture d'étanchéité 120/80/1	AF	81247	1	1
28	Rondelle 8,4	A2	84131	4	4
29	Bague de garniture 18/35/8	Simrit	80502	1	2
30	Ressort d'ajustage A 5 x 5 x 40	St	83419	1	1
31	Ressort d'ajustage A 6 x 6 x 28	St	83569	1	1
32	Circlip A 25 x 1,2	Acier à ressort	84003	2	2
33	Circlip A 55 x 2	Acier à ressort	84109	2	4
34	Vis six pans M8 x 20	A2	83701	4	4
35	Vis à tête cylindrique M6 x 20	8.8 zinguée	83041	3	3
36	Vis à tête cylindrique M8 x 25	8.8 zinguée	83043	4	8
37	Vis à tête cylindrique M6 x 16	8.8 zinguée	83040	8	8
38	Bride de serrage pour KR 2 ... 75	GG	18321	(1)	(2)
	Bride à vis pour KMS I	GG	18343	(1)	(1)
	Bride à vis pour KR 125...420	GG	18343	(1)	(2)
	Bride à vis pour KMS II	GG	20809	(1)	(2)
	Bride à vis pour KR 725	GG	20809	(1)	(2)
	Bride à vis pour KMS III	GG/St	28713	(1)	(2)
39	Vis à tête cylindrique M8 x 30	A2	83198	2	4
40	Rondelle 8,4	A2	84174	2	4
41	Ressort d'ajustage A 8 x 7 x 36	St	83428	1	2
42	Rondelle de chasse 60/17/1,5	CSM	22057	1	2
43	Roulement à billes rainuré 25/62/17	St	86003	2	2
44	Roulement à aiguilles 55/85/28	St	86070	1	2
45	Rondelle de butée	St	18330	2	4
46	Joint torique 25 x 2,5	Perbunan	80036	1	2
47	Joint plat 18/13/1,2	AF	81042	1	2
48	Bouchon de fermeture 13,1	PE	83019	1	2
49	Rondelle-ressort 18/6,2 x 0,7	1.4310	84179	1	2
50	Rondelle d'appui 15/21/1,5	Acier à ressort	83733	1	1
58	Vis à tête cylindrique M8 x 20	A2	¹⁾ 83632	4	8

1) pour la bride à vis 28713, la référence de la vis est 83055



Pos.	Désignation	Matériau	Réf.	KR 8-725 31226	ZKR 8-725 2 x 31226
1	Moteur de commande 220VAC	div.	78747	1	2
2	Plaque d'appui	Al	31223	1	2
3	Tige filetée M8/M6	1.4571	31224	4	8
4	Raccord d10	1.4571	31225	1	2
5	Goupille de serrage 5 x 26	Ancier	83102	2	4
6	Plaque d'arrêt 6,4	Ancier	84172	1	2
7	Vis hexagonale M6 x 25	A2	83630	1	2
8	Vis cylindrique M6 x 20	A2	83619	4	8
9	Rondelle 5,3	A2	84164	4	8
10	Vis cylindrique M5 x 20	A2	83268	4	8
11	Rondelle-ressort 18/6,2/0,7	A2	84179	1	2
12	Goujon M8 x 20	A2	34221	1	2
13	Rondelle	Laiton	32132	1	2