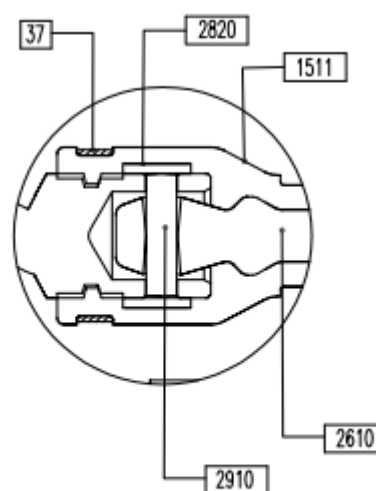
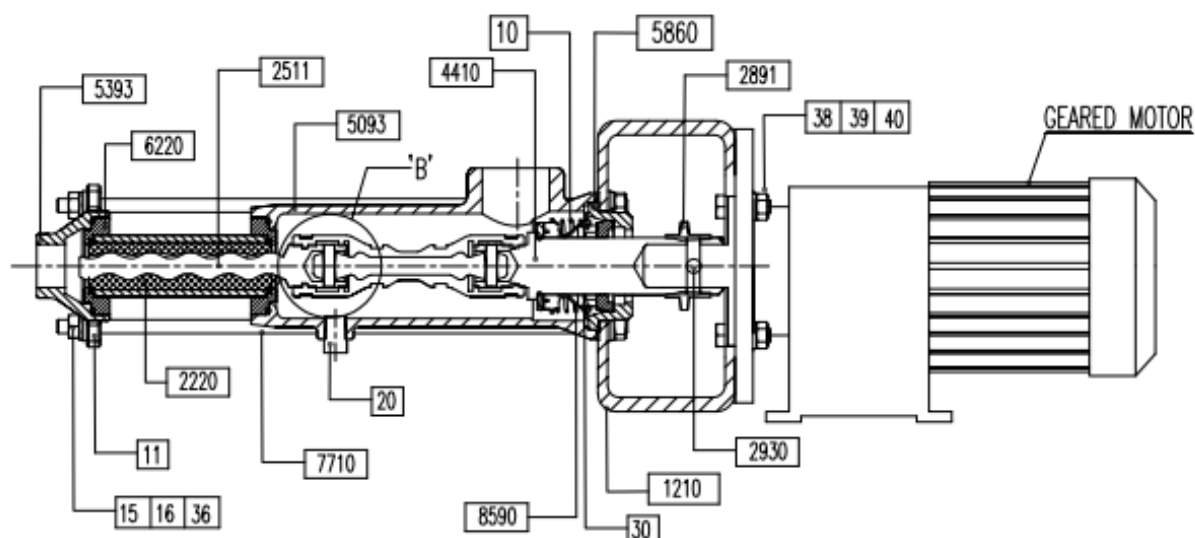


## POMPES A ROTOR EXCENTRE RJCA 014: données techniques

### DESSIN EN COUPE POMPE RJCA -014



DETAIL 'B'

\* PLAQUE SIGNALÉTIQUE ET VIS NON MONTÉES

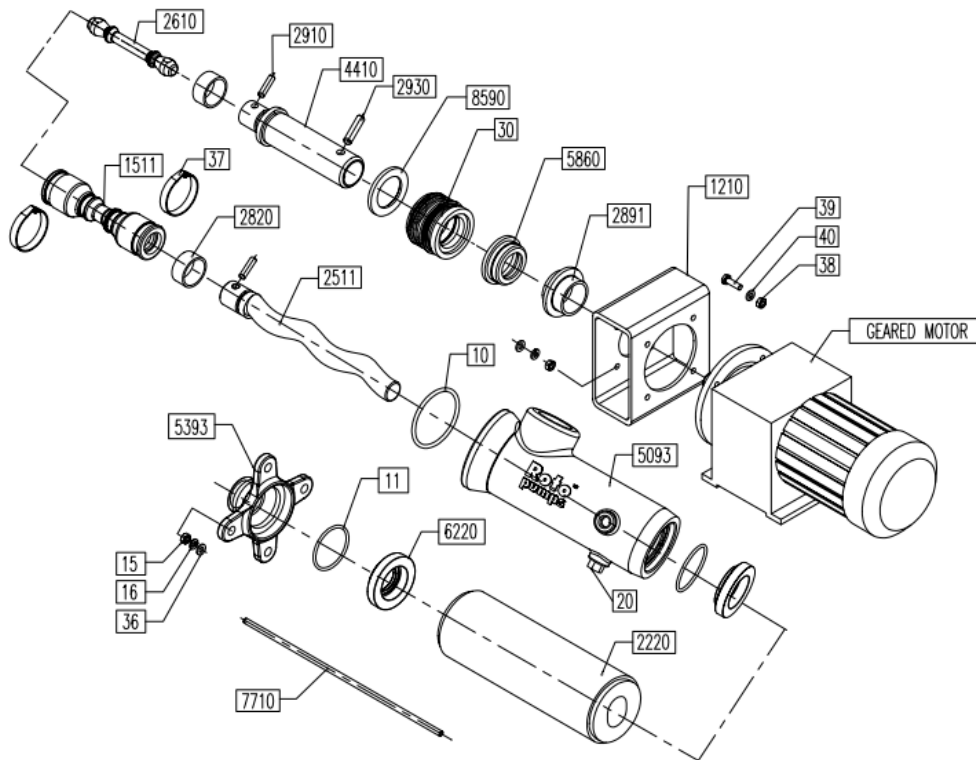
# HESPERIA Hydrochemie

Equipements et Services aux Entreprises industrielles de **Traitement d'Eaux**

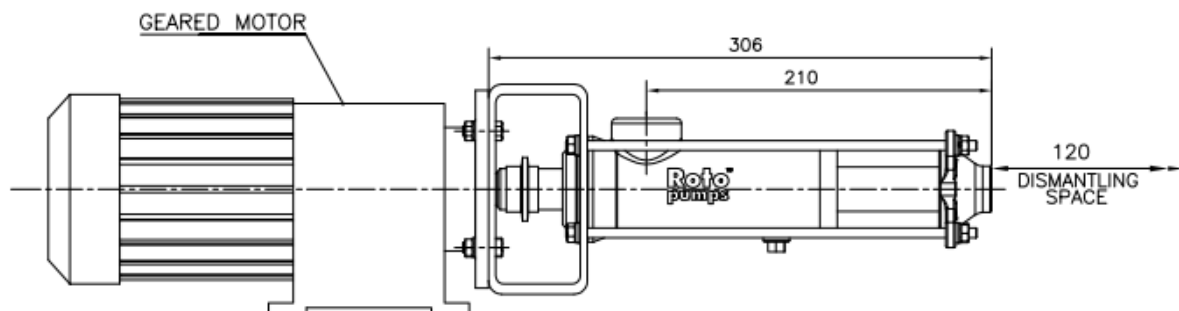


8590	Rondelle de garniture	04
7951	Plaque de rotation	04
7910	Plaque signalétique	04
7710	Tige de renfort	02
5860	Corps garniture mécanique	08
5393	Couvercle	01
5093	Corps pompe	06
4410	Bout d'arbre	01
2930	goujon	08
2910	Goujon d'accouplement	08
2891	Manchon de retenue	02
2820	Goujon de retenue	01
2610	Goujon d'accouplement	01
2220	Stator	01
1511	Joint élastique	01
1210	Lanterne	04
40	Rondelle à ressort ( réducteur)	02
39	Vis hexagonale (reducteur)	01
38	Ecrou hexagonal (réducteur)	01
37	Courroie	01
36	Joint perforé pour 5393 &1210	01
30	Garniture mécanique	01
25	Vis de guidage	02
20	Bouchon de vidange	01
16	Rondelle à ressort pour 5393 &1210	02
15	Ecrou hexagonal pour .5393 &1210	01
11	O-Ring pour 6220	
10	O RING pour 5860	01
2511	Rotor	
6220	Bague support stator	

## VUE EXPLOSEE

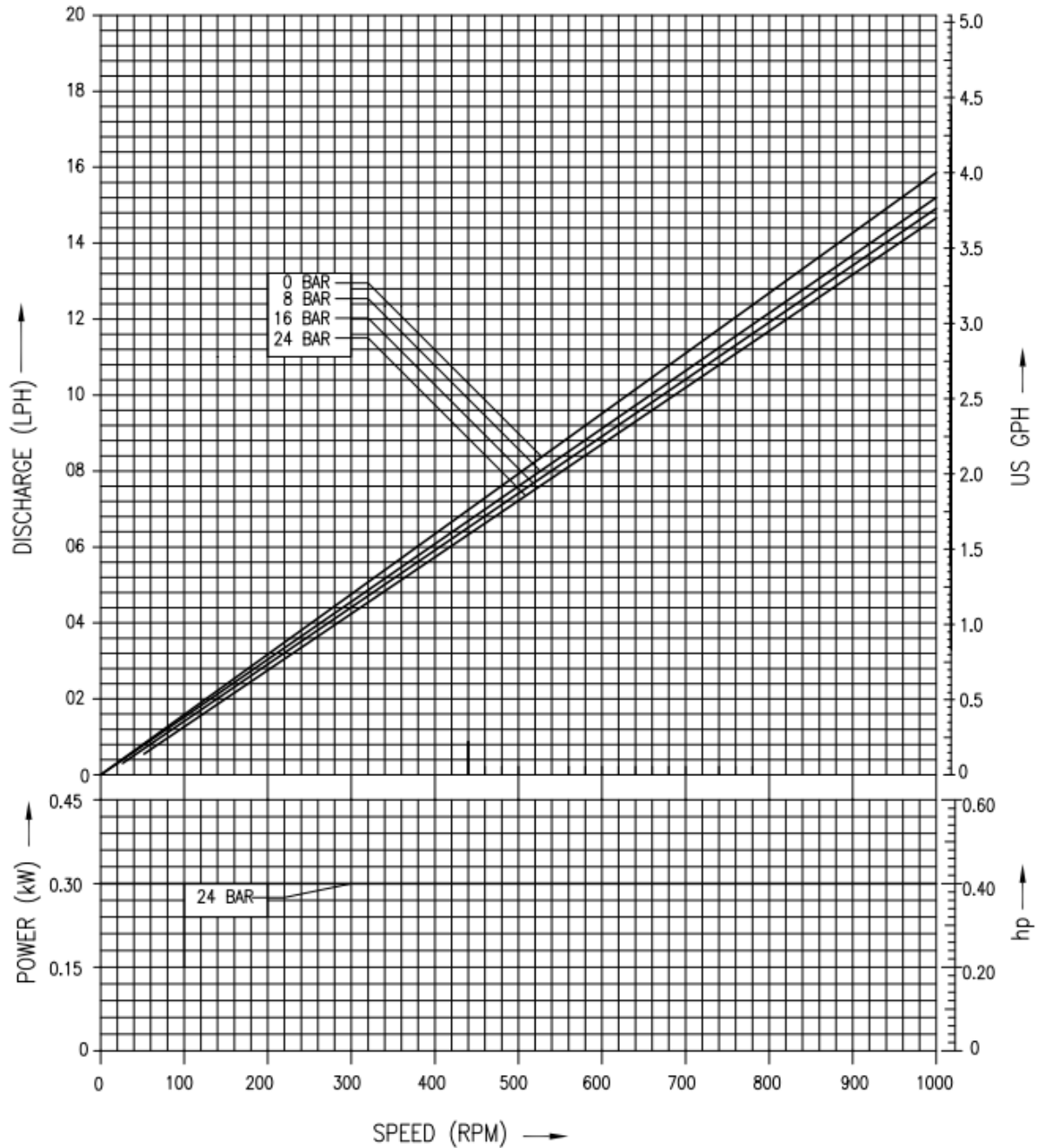


## DIMENSIONS



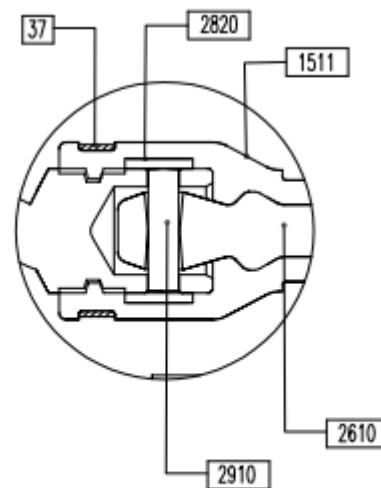
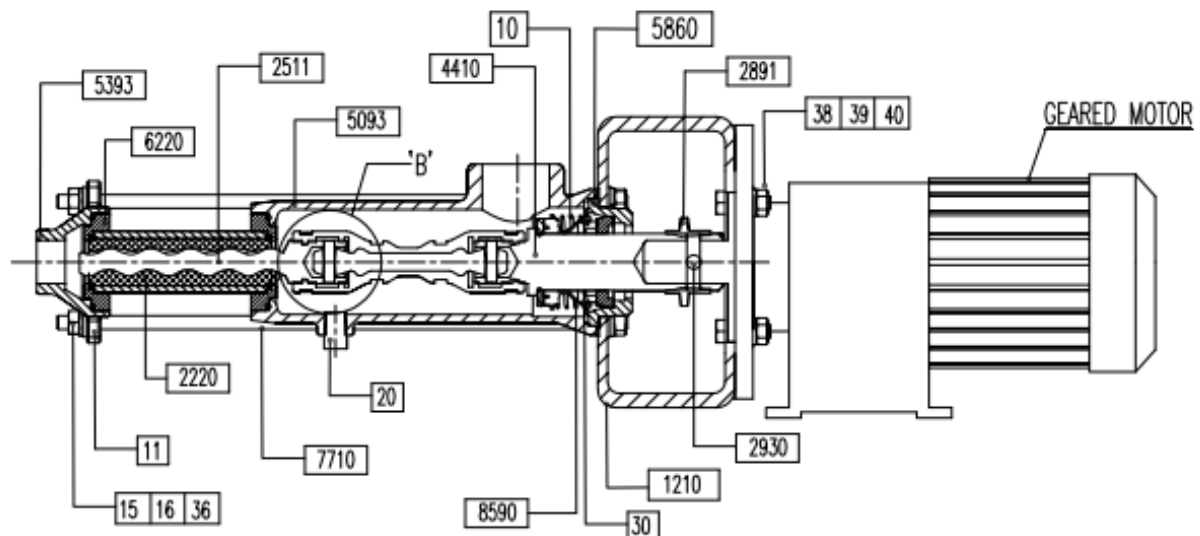


## COURBES 014



## POMPES A ROTOR EXCENTRE RJCA 034: données techniques

### DESSIN EN COUPE POMPE RJCA -034



DETAIL 'B'

\* PLAQUE SIGNALÉTIQUE ET VIS NON MONTÉES

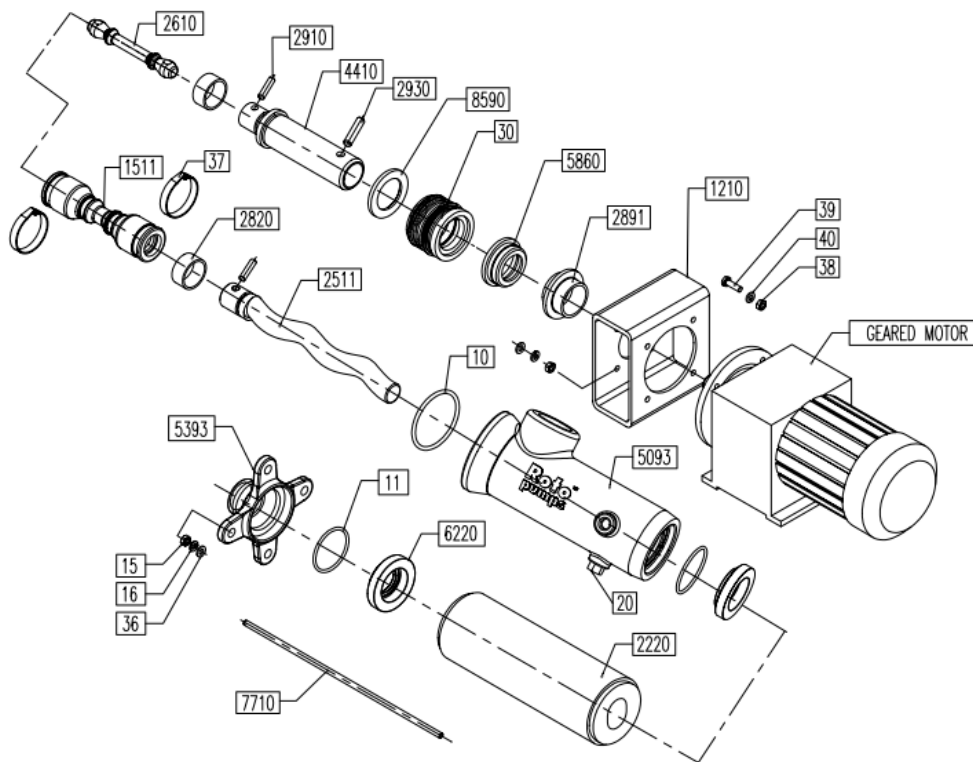
# HESPERIA Hydrochemie

Equipements et Services aux Entreprises industrielles de **Traitement d'Eaux**

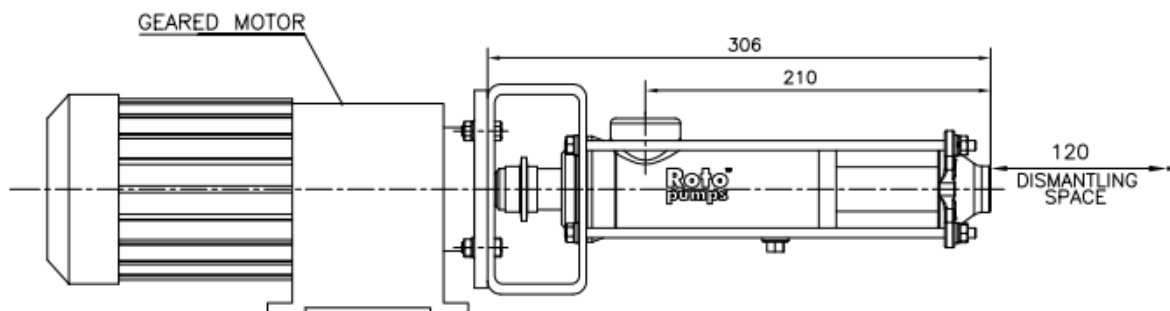


8590	Rondelle de garniture	04
7951	Plaque de rotation	04
7910	Plaque signalétique	04
7710	Tige de renfort	02
5860	Corps garniture mécanique	08
5393	Couvercle	01
5093	Corps pompe	06
4410	Bout d'arbre	01
2930	goujon	08
2910	Goujon d'accouplement	08
2891	Manchon de retenue	02
2820	Goujon de retenue	01
2610	Goujon d'accouplement	01
2220	Stator	01
1511	Joint élastique	01
1210	Lanterne	04
40	Rondelle à ressort ( réducteur)	02
39	Vis hexagonale (reducteur)	01
38	Ecrou hexagonal (réducteur)	01
37	Courroie	01
36	Joint perforé pour 5393 &1210	01
30	Garniture mécanique	01
25	Vis de guidage	02
20	Bouchon de vidange	01
16	Rondelle à ressort pour 5393 &1210	02
15	Ecrou hexagonal pour .5393 &1210	01
11	O-Ring pour 6220	
10	O RING pour 5860	01
2511	Rotor	
6220	Bague support stator	

## VUE EXPLOSEE

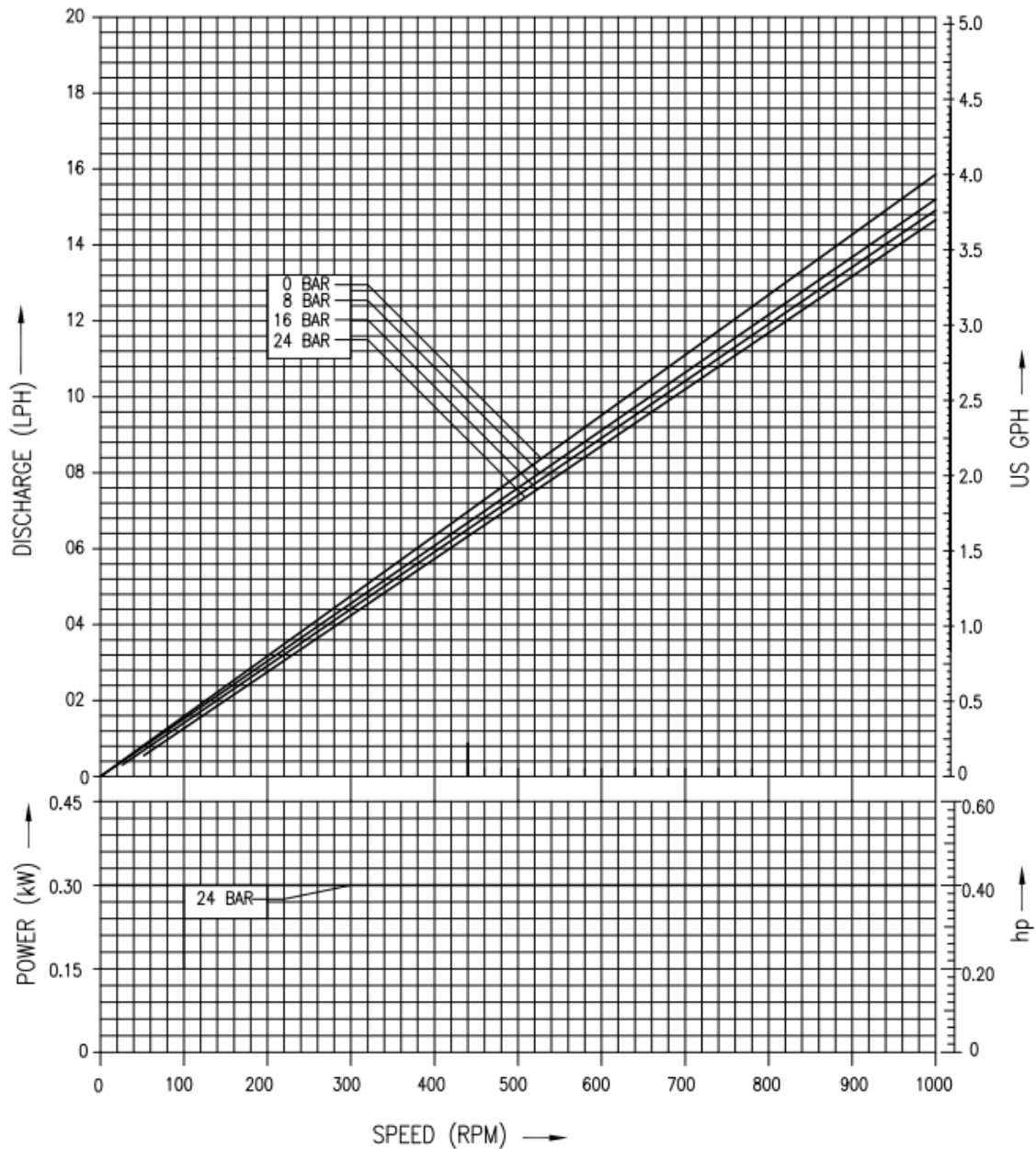


## DIMENSIONS





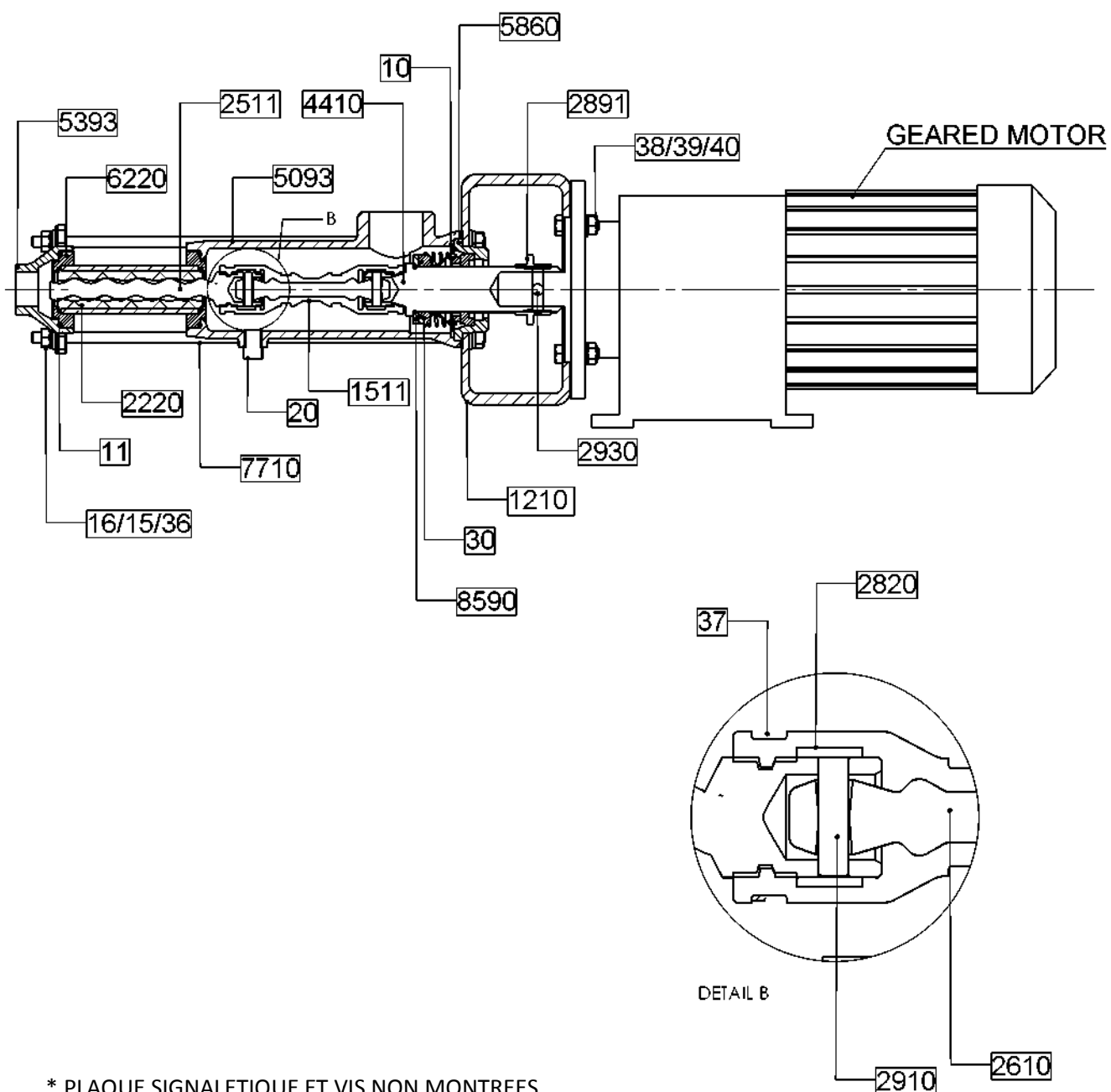
## COURBES 034





## POMPES A ROTOR EXCENTRE RJCA 072: données techniques

### DESSIN EN COUPE POMPE RJCA -072



\* PLAQUE SIGNALÉTIQUE ET VIS NON MONTÉES



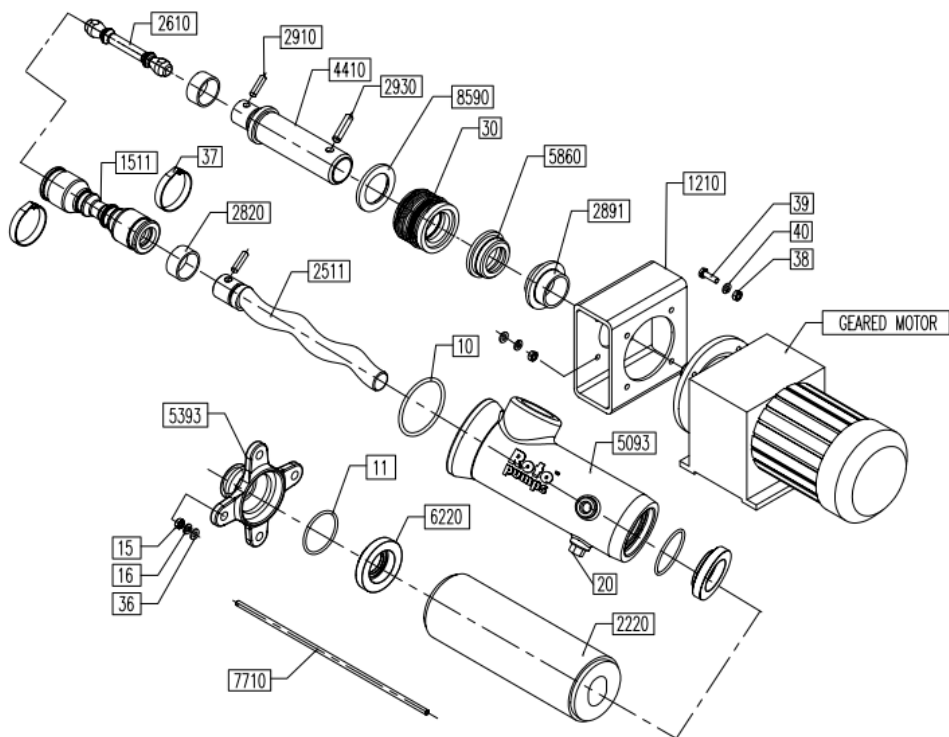
40	Rondelle à ressort (réducteur)	04
39	Vis hexagonale de tête (réducteur)	04
38	Ecrou hexagonal (réducteur)	04
37	Courroie	02
36	Joint perforé (pour 5393 &1210)	08
30	Garniture mécanique	01
25	Vis conductrice	06
20	Prise effilée	01
16	Rondelle à ressort pour 5393 &1210	08
15	Ecrou hexagonal pour .5393 &1210	08
11	O RING pour 6220	02
10	O RING pour 5860	01
8590	Rondelle de garniture	01
7951	Plaque de rotation	01
7910	Plaque signalétique (non reprise)	01
7710	Tige de renfort	04
6220	Bague de support stator	02
5860	Corps garniture mécanique	01
5393	Couvercle	01
5093	Corps pompe	01
4410	Bout d'arbre	01
2930	Goujon	01
2910	Goujon d'accouplement	02
2891	Goujon de retenue	01
2820	Manchon de retenue	02
2610	Axe d'accouplement	01
2511	ROTOR	01
1511	Joint élastique	
2220	STATOR	01

# HESPERIA Hydrochemie

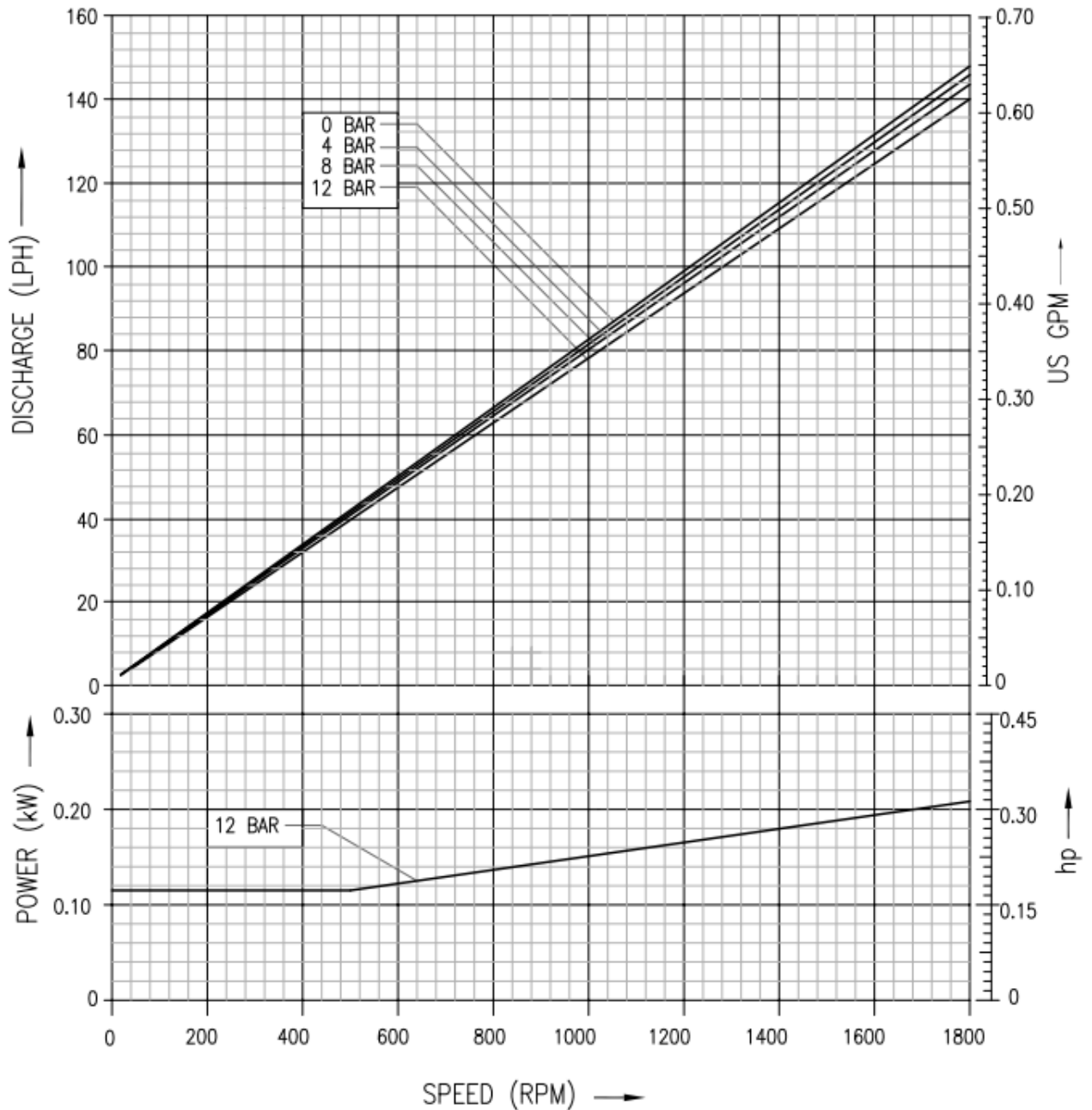
Equipements et Services aux Entreprises industrielles de **Traitement d'Eaux**



## VUE EXPLOSEE

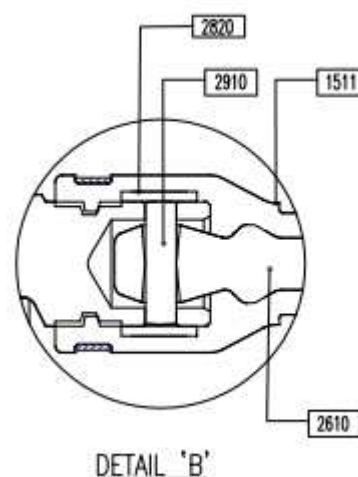
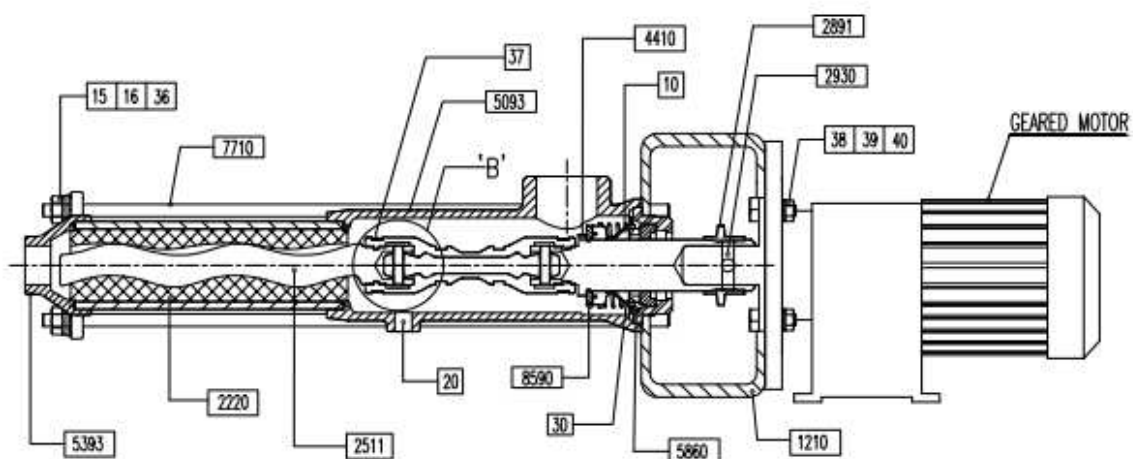


## COURBES 072



## POMPES A ROTOR EXCENTRE RJCA 142: données techniques

### DESSIN EN COUPE POMPE RJCA -142

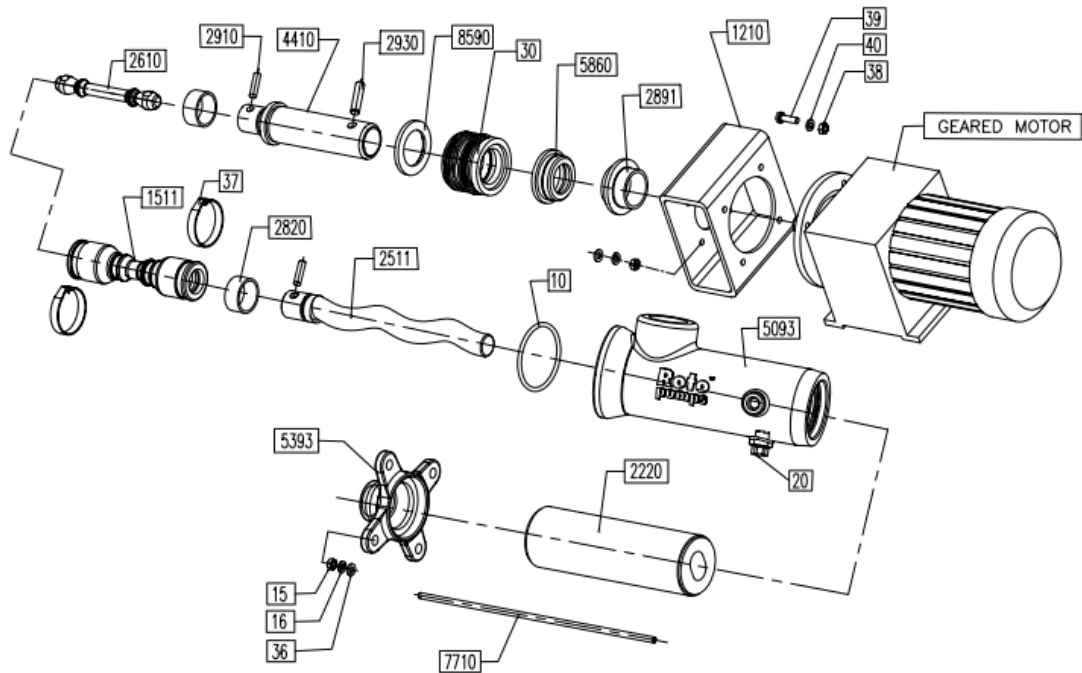


\* PLAQUE SIGNALÉTIQUE ET VIS NON MONTÉES



8590	Rondelle de garniture	04
7951	Plaque de rotation	04
7910	Plaque signalétique	04
7710	Tige de renfort	02
5860	Corps garniture mécanique	08
5393	Couvercle	01
5093	Corps pompe	06
4410	Bout d'arbre	01
2930	goujon	08
2910	Goujon d'accouplement	08
2891	Manchon de retenue	02
2820	Goujon de retenue	01
2610	Goujon d'accouplement	01
2220	Stator	01
1511	Joint élastique	01
1210	Lanterne	04
40	Rondelle à ressort ( réducteur)	02
39	Vis hexagonale (reducteur)	01
38	Ecrou hexagonal (réducteur)	01
37	Courroie	01
36	Joint perforé pour 5393 &1210	01
30	Garniture mécanique	01
25	Vis de guidage	02
20	Bouchon de vidange	01
16	Rondelle à ressort pour 5393 &1210	02
15	Ecrou hexagonal pour .5393 &1210	01
10	O RING pour 5860	01
2511	Rotor	

## VUE EXPLOSEE





## COURBES 142

