

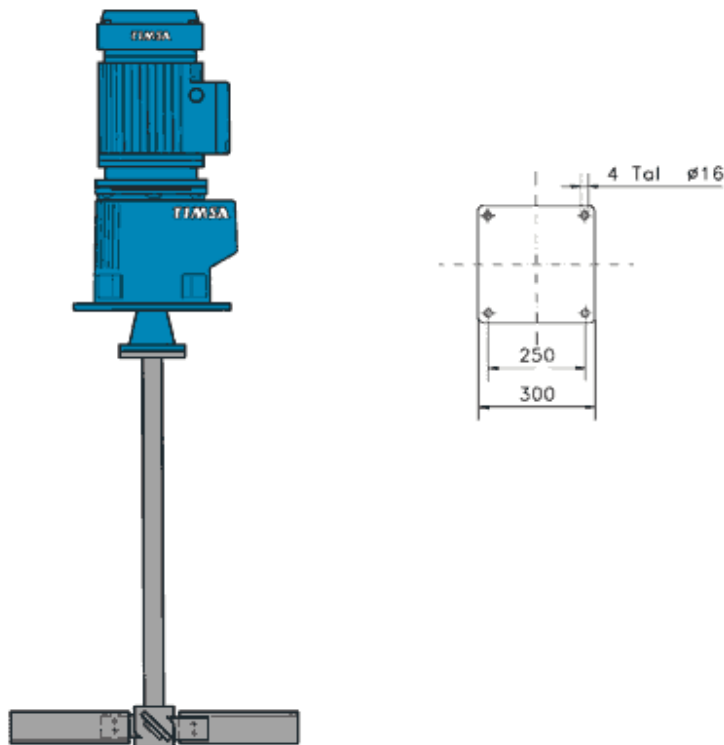
## AGITATEURS

### TA SERIE

- Agitateur avec moteur réducteur
- Fixation par bride carrée (circulaire en option)
- Axe et turbine acier carbone, Inox 304, Inox 316 ou acier recouvert epoxy ou ebonite.
- Construction spéciale adaptée à la demande; moteurs pneumatiques ou Eex sur demande...

### Applications:

- Mélange et homogénéisation jusque 15 m<sup>3</sup>
- Produits de viscosité max 1000 cps (si viscosité supérieure, calcul sur demande)
- Longueur max. d'arbre: 2500 mm



Volume m <sup>3</sup>	Model	KW	Rpm	Ø Propeller mm
<2	TA 02.02.C00	0.25	100	400
2 – 4	TA 03.02.C01	0.37	100	500
4 – 6	TA 05.02.C02	0.75	100	600
6 – 10	TA 07.02.C03	1.5	100	700
10 - 15	TA 08.02.C04	2.2	100	800