

DEGASEUR ELECTRIQUE GAZ EX

GENERAL

Pourquoi utiliser un Gas-Ex?

Les pompes doseuses à faible débit (jusque 50 l/h) peuvent travailler de manière irrégulière à cause du gaz formé par le produit dosé.

Dans ce cas, la pompe ne débite plus ou pas assez et risque de se désamorcer.

FONCTION

Le Gas-Ex a pour effet d'effectuer une mise à l'air de manière régulière et permet à la pompe doseuse de ne plus se désamorcer à cause de la formation de bulles de gaz dans la tête de pompe.

Le Gas-Ex est réglable en intervalles de fonctionnement (de 30 secondes à 45 minutes) et en temps de dégazage (0.5 à 10 secondes).

Ce temps est programmé en fonction du débit donné par la pompe doseuse et en fonction du produit dosé.

L'évacuation se fait par un embout de fuite avec soit retour à la cuve d'aspiration, soit dans une rigole de récolte. Pour la durée du dégazage, nous recommandons un minimum de 2 secondes (phase d'ouverture) pour être certain que le gaz prisonnier de la tête de pompe soit évacué.

CONTROLE

Il est possible (option) de remplacer le timer programmable de la vanne par une commande à distance (via PLC). Ce système est utilisé lorsque la pompe doseuse risque de ne pas fonctionner pendant un week-end, et lors du redémarrage, le PLC force le dégazage un temps plus long que 10 secondes pour évacuer tout le gaz formé dans les conduites et la tête de pompe.

CONSTRUCTION

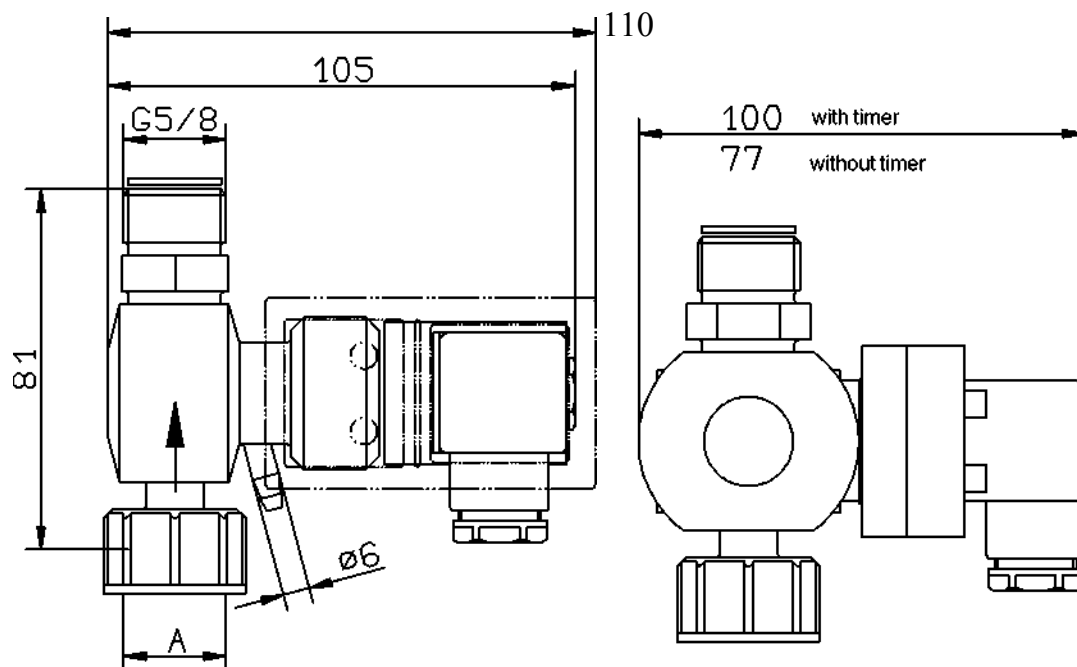
Le corps est réalisé en PVC avec entrée PMMA transparente contenant une bille permettant de visualiser le débit de la pompe doseuse.

INSTALLATION

Le Gas-Ex s'installe directement au refoulement de la pompe doseuse ou sur un support mural le plus près possible de celle-ci.

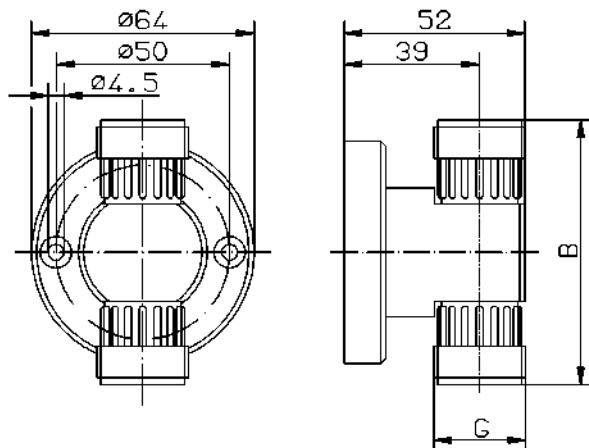


Dimensions

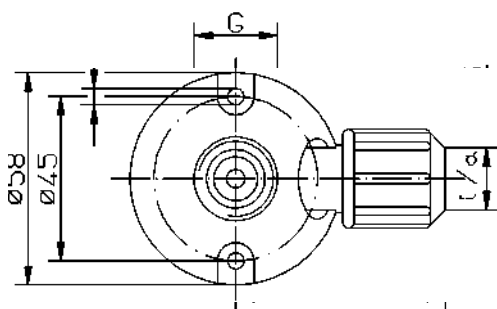


CHOIX

Connexion A	Materiel		Voltage V/Hz		Timer	No.
	PVC	PMMA	230/50/60	115/50/60		
G 5/8	X		X		X	13300022
		X	X		X	13300012
	X			X		13300023
		X		X	X	13300013
	X		X			13300020
		X	X			13300010
	X			X		13300021
		X		X		13300011
G 3/4	X		X		X	13300018
	X		X			13300019

MURAL


Part No.	G	B
34563	G 5/8	72
34564	G 3/4	76

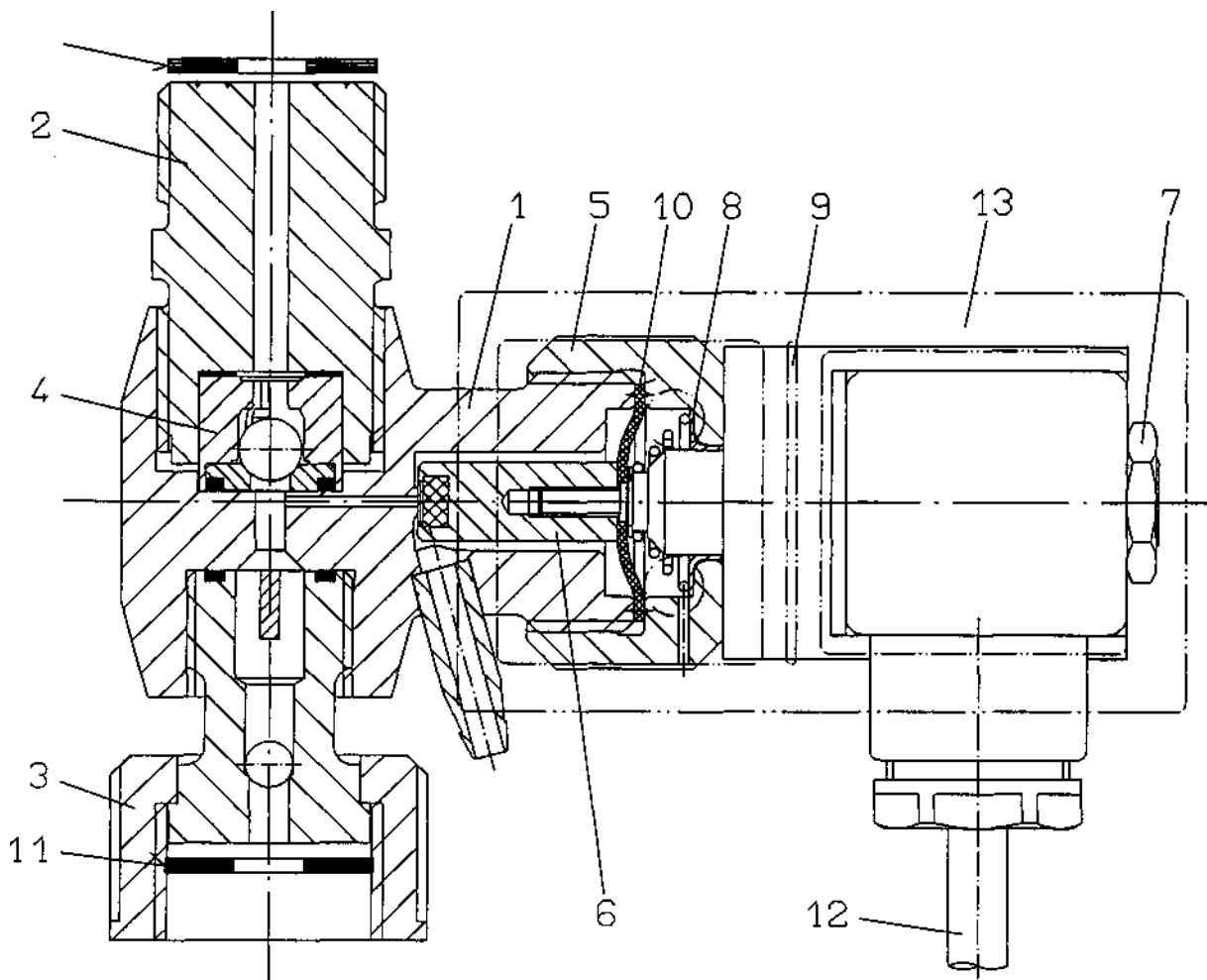
Base


Part No.	G	i/a	A
34560	G 5/8	4/6	45
34561		6/12	58
34562	G 3/4	6/12	58

DONNEES TECHNIQUES

Materiel	Corps Autres	PMMA transparent, PVC gris Verre, ceramic, PVDF, Viton
Débit	- avec debit pulsé: - avec debit linéaire:	15 l/h 50 l/h
Temperature		max. 35° C
Bobine		8 Watt, 230 V / 50/60 Hz ou 115 V / 50/60 Hz, Protection Class IP 65, 100 % durée de connexion
Réglage		24 to 240 V 50/60 Hz Protection Class IP 65
Cable		1.5 m avec prse

PIECES



N°	Description	Qty	Part No.
1	Corps PMMA/PVC		34447
	Corps PVC		34766
2	Adaptateur		34448
3	Assembleur d'indicateur de débit		34452
4	Vanne antiretour		34450
5	Union		34446
6	Armature assembly		34449
7	Ecrou Hexagonal		34707
8	Guide pour armature		34453
9	Bobine 230V~		34454
	Bobine 115V~		34456
10	Joint		81730
11	Joint		81371
12	Prise + cable 230V~		77868
	Prise + cable 115V~		78833
13	Timer 24...240V~ 50/60 Hz		77160