

Généralités

La tâche principale d'une canne d'injection dans les pompes de dosage pour des produits chimiques liquides est le mélange des produits chimiques dans le flux principal (dans la plupart des cas l'eau). De plus, la plupart des vannes de prélèvement empêchent un reflux vers la pompe de dosage par le biais d'une fonction de non-retour.

La **canne d'injection du tuyau S** satisfait ces exigences avec une forme de construction extrêmement compacte. Le tuyau précontraint garantit une fine pulvérisation du produit chimique au cours de la course de dosage.

Lorsque des liquides alcalins sont dosés dans des flux d'eau avec une dureté temporaire élevée, du carbonate de calcium se précipite inévitablement sur le lieu du mélange. Les cristaux adhèrent souvent sur la canne d'injection et obturent cette dernière. Le dosage tombe alors en panne. C'est pourquoi, la **canne d'injection du tuyau SAH démontable** permet un démontage du tube de prélèvement sous pression. Un contrôle ou un nettoyage de la pression de prélèvement en fonctionnement quotidien est possible. La canne d'injection réglable en longueur permet d'être utilisée dans de nombreux cas d'application. Le raccordement coudé permet d'éviter que la conduite de dosage ne se coince. En se pliant. La canne d'injection en deux parties est équipée d'une vanne d'arrêt qu'il faut impérativement maintenir fermée lors du démontage de la canne d'injection.

La **canne d'injection auto-nettoyante SKD** est une canne d'injection de type spécial. Le tuyau de prélèvement se déplaçant en permanence dans le flux principal rend plus difficile le dépôt des cristaux.



Si le tuyau s'obture quand même, il s'agrandit sous la pression de la pompe de dosage et l'obturation gênante sort du tuyau. Le mélange du produit chimique et du flux d'eau principal a lieu à l'extrémité ouverte du tuyau. La précipitation de carbonate ne perturbe donc pas la fonction de non-retour – relativement éloignée.

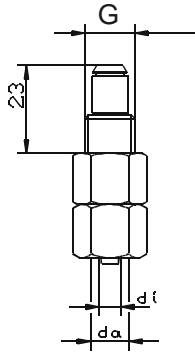
Caractéristiques

	Type S		Type SAH démontable	Type SKD
Pression d'ouverture [bar]	1,1		1,1	0,2
section nominale	section 4		section 4	section 4
max. débit pour un flux égal *	70 l/h		70 l/h	70 l/h
adapté aux tubes principaux	dès la section 32		section 100-400	dès la section 32
raccord du processus	G 1/4	G 1/2	R 1/2	G 1/2
raccord de dosage	4/6, 6/8, 6/12	voir MB 1 23 01/4	4/6, 6/8, 6/12	voir MB 1 23 01/4
matériaux	PVC/FPM Ms/FPM 1.4571	PVC/FPM 1.4571/FPM	PVC/FPM	PVC/FPM PVC/CSM

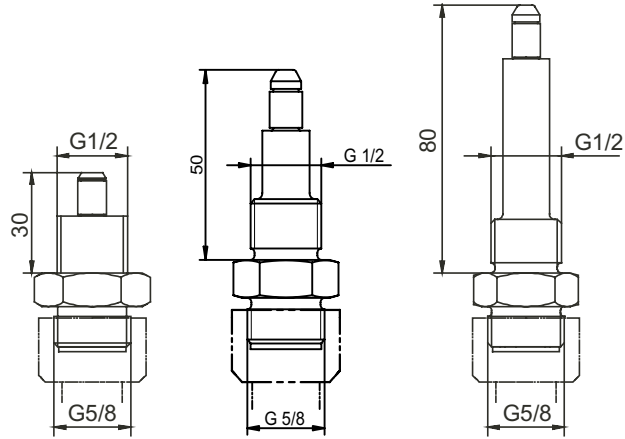
Autres raccords et matériaux sur demande.
(le tuyau de prélèvement est aussi disponible en EPDM)

* Valeurs de débit pour un flux égal. Si aucun amortisseur de pulsation n'est utilisé, le débit max. est pour les pompes motorisées de 1/3 et pour les pompes magnétiques de 1/10 de la valeur indiquée.

**Type S
(avec raccord intégré)**



**Type S
(avec raccord séparé)**



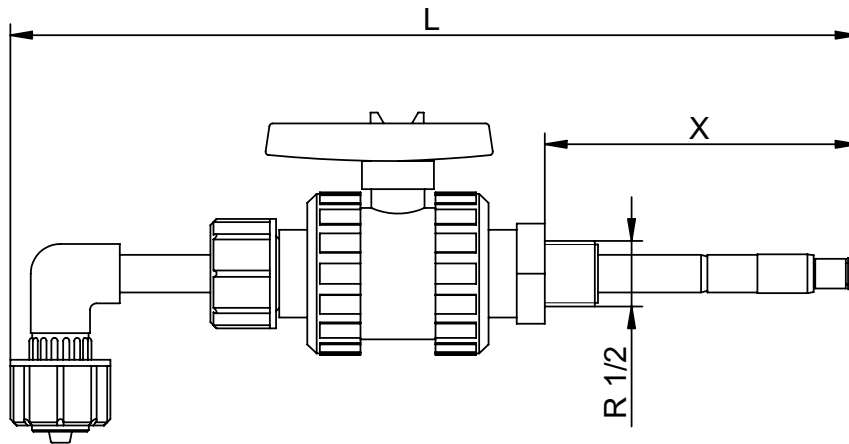
Matériau Bâti / Tuyau	Tuyau Raccordement di/da	Réf.	
		G 1/4	G 1/2
Ms/FPM	4/6	12326321	-
	6/8	12326322	-
	6/12	12321985	-
PVC/FPM	4/6	12327059	12332557
	6/8	12327060	-
	6/12	12327061	12328494
1.4571/FPM	4/6	12327062	-
	6/8	12327063	-
	6/12	12327064	-

Matériau Bâti / Tuyau	Réf.		
	G 1/2		
	L=30mm	L=50mm	L=80mm
PVC/FPM	12328489	12338119	12334373
1.4571/FPM	12328490	-	-

Raccordements, voir tableau du raccordement MB 1 23 01 / 4.

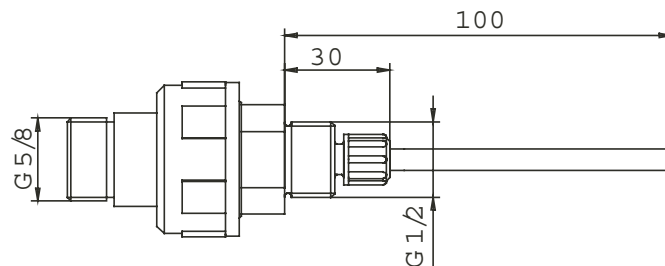
Pression d'ouverture 1,1bar conformément à la directive de contrôle DVGW-W504.

Type SAH démontable



Matériau Bâti / Tuyau	Tuyau Raccordement di/da	Longueur du tube de prélèvement X [mm]	pour	Longueur totale L [mm]	Réf.
R 1/2					
PVC/FPM	-	0 - 100	DN100-DN150	267	12302001
	-	100 - 200	DN150-DN400	367	12302002
	6/12	0 - 100	DN100-DN150	271	12302005
	6/9	0 - 100	DN100-DN150	271	12302006
	4/6	0 - 100	DN100-DN150	271	12302007
	6/12	100 - 200	DN150-DN400	371	12302011
	6/9	100 - 200	DN150-DN400	371	12302012
PVC/EPDM	4/6	100 - 200	DN150-DN400	371	12302013
	-	0 - 100	DN100-DN150	267	12302003
	-	100 - 200	DN150-DN400	367	12302004
	6/12	0 - 100	DN100-DN150	271	12302008
	6/9	0 - 100	DN100-DN150	271	12302009
	4/6	0 - 100	DN100-DN150	271	12302010
	6/12	100 - 200	DN150-DN400	371	12302014
6/9	100 - 200	DN150-DN400	371	12302015	
4/6	100 - 200	DN150-DN400	371	12302016	

Type SKD auto-nettoyant



Matériau Bâti / Tuyau	Raccordement Filetage	Tuyau de prélèvement longueur	Réf.
	G1/2		
PVC/EPM	G5/8	100	12335495
PVC/EPDM	G5/8	100	12335496

Raccordements, voir tableau du raccordement MB 1 23 01 / 4.