

PRIMIX

STATISCHE MENGERS



PRIMIX Statische mixers direct uit voorraad



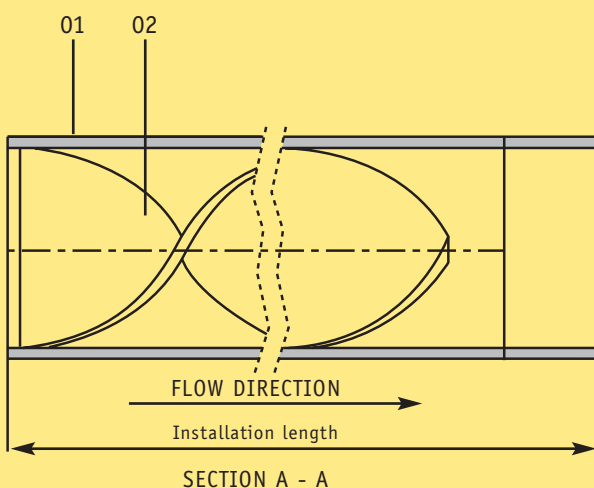
Primix heeft een speciaal leveringsprogramma ontwikkeld voor statische mixers, wat snelle levertijden mogelijk maakt. Statische mixers worden in principe op klantspecificatie geconstrueerd. Voor iedere order wordt een specifieke ontwerp-tekening gemaakt en de productie start nadat de klant de tekening heeft goedgekeurd. De doorlooptijd van dit traject bedraagt circa 3 weken en in een aantal situaties wordt dit als 'te lang' ervaren. Speciaal voor situaties waarin korte levertijden tegen aantrekkelijke prijzen van belang zijn, hebben wij dit leveringsprogramma samengesteld.

U treft in deze catalogus de producten en technische specificaties aan die onder dit leveringsprogramma vallen. Als u uitgaat van waterachtige vloeistoffen, kunt u op basis van de selectiecriteria een geschikte statische mixer kiezen. Deze zijn uit voorraad te leveren en verkrijgbaar in AISI 316L en PVC en standaard leverbaar met een groot aantal aansluitingen. Andere gewenste materialen of aansluitingen zijn verkrijgbaar op aanvraag.

Leveren uit voorraad betekent in principe een 48-uurs levering af magazijn. Statische mixers die u voor 11.00 uur bestelt, worden de volgende dag verzonden. Bestellingen na 11.00 uur, worden 2 dagen later verzonden. U kunt uw bestelling opgeven op www.primix.nl door te kiezen voor de button "Quick Delivery System" of contact op te nemen met onze verkoopafdeling.



WELDING END MIXER

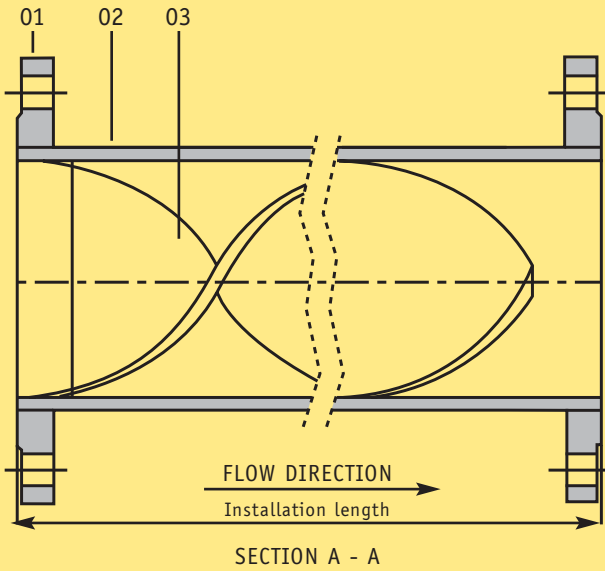


INSTALLATION LENGTH

SIZE	NUMBER OF ELEMENTS				
	2	3	4	5	6
DN15	55	80	105	130	155
DN20	69	104	139	174	209
DN25	89	134	179	224	269
DN32	115	175	230	290	345
DN40	133	203	268	333	398
DN50	180	260	345	430	515
DN65	210	310	410	510	610
DN80	260	380	510	630	760
DN100	336	496	666	826	996

POS	NUMBER	DESCRIPTION	MATERIAL	CERTIFICATE
1	1	Housing sch 40 s		EN 10204 3.1B
2		Spiral shaped element		EN 10204 2.2
3				

DIN2576 FLANGE MIXER



INSTALLATION LENGTH

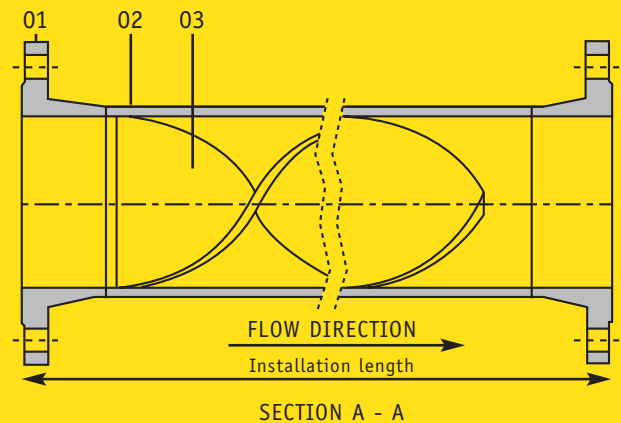
SIZE	NUMBER OF ELEMENTS				
	2	3	4	5	6
DN15	61	86	111	136	161
DN20	75	110	145	180	215
DN25	97	142	187	232	277
DN32	123	183	238	298	353
DN40	141	211	276	341	406
DN50	188	268	353	438	523
DN65	220	320	420	520	620
DN80	270	390	520	640	770
DN100	348	508	678	838	1008

POS	NUMBER	DESCRIPTION	MATERIAL	CERTIFICATE
1	2	Flat Welding flange	AISI 316L/1.4404	EN 10204 3.1B
2	1	Housing sch 40 s		EN 10204 3.1B
3		Spiral shaped element		EN 10204 2.2

INSTALLATION LENGTH

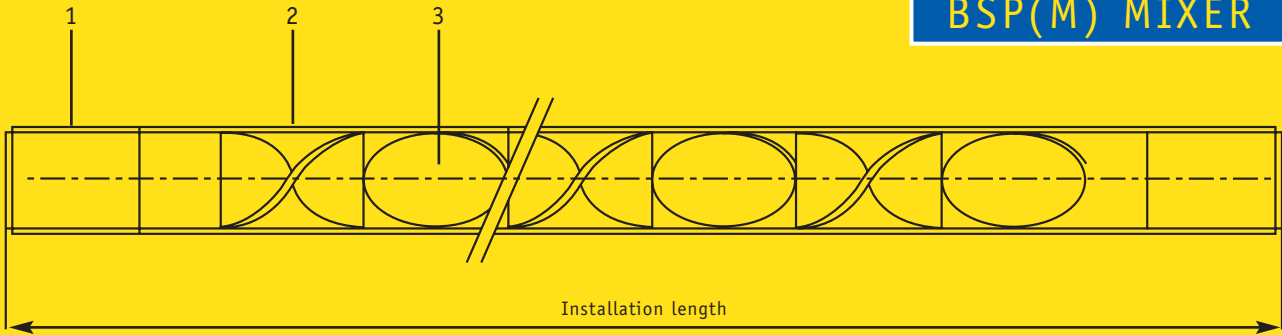
SIZE	NUMBER OF ELEMENTS				
	2	3	4	5	6
DN15	125	150	175	200	225
DN20	145	180	215	250	285
DN25	165	210	255	300	345
DN32	195	255	310	370	425
DN40	215	285	350	415	480
DN50	270	350	435	520	605
DN65	300	400	500	600	700
DN80	360	480	610	730	860
DN100	440	600	770	930	1100

DIN2633 FLANGE MIXER



POS	NUMBER	DESCRIPTION	MATERIAL	CERTIFICATE
1	2	WN/RF Flange		EN 10204 3.1B
2	1	Housing sch 40 s		EN 10204 3.1B
3		Spiral shaped element		EN 10204 2.2

BSP(M) MIXER



INSTALLATION LENGTH

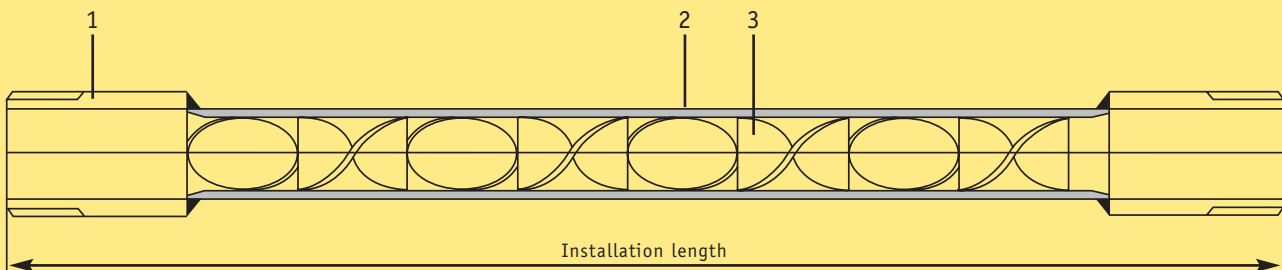
SIZE	NUMBER OF ELEMENTS				
	2	3	4	5	6
DN15 / 1/2"	125	150	175	200	225
DN20 / 3/4"	149	184	219	254	289
DN25 / 1"	169	214	259	304	349
DN32 / 1 1/4"	215	275	330	390	445
DN32 / 1 1/2"	233	303	368	433	498
DN50 / 2"	290	370	455	540	625

POS	NUMBER	DESCRIPTION	MATERIAL	CERTIFICATE
1	2	Nipple BSP Male		EN 10204 3.1B
2	1	Housing sch 40 s		EN 10204 3.1B
3		Spiral shaped element		EN 10204 2.2

BSP(F) MIXER

INSTALLATION LENGTH

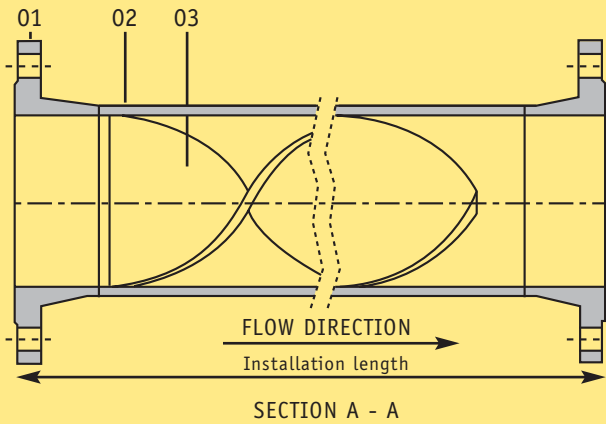
SIZE	NUMBER OF ELEMENTS				
	2	3	4	5	6
DN15 / 1/2"	123	148	173	198	223
DN20 / 3/4"	141	176	211	246	281
DN25 / 1"	175	220	265	310	355
DN32 / 1 1/4"	211	271	326	386	441
DN40 / 1 1/2"	229	299	364	429	494
DN50 / 2"	292	372	457	542	627



POS	NUMBER	DESCRIPTION	MATERIAL	CERTIFICATE
1	2	Nipple BSP Female		EN 10204 3.1B
2	1	Housing sch 40 s		EN 10204 3.1B
3		Spiral shaped element		EN 10204 2.2

ASTM 16.5 FLANGE MIXER

INSTALLATION LENGTH



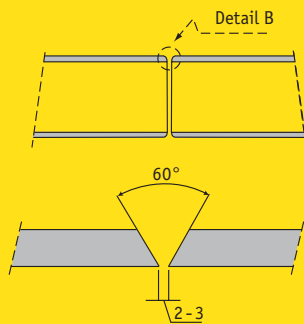
SIZE	NUMBER OF ELEMENTS				
	2	3	4	5	6
1/2"	150	175	200	225	250
3/4"	174	209	244	279	314
1"	200	245	290	335	380
1 1/4"	229	289	344	404	459
1 1/2"	257	327	392	457	522
2"	307	387	472	557	642
2 1/2"	350	450	550	650	750
3"	400	520	650	770	900
4"	488	648	818	978	1148

POS	NUMBER	DESCRIPTION	MATERIAL	CERTIFICATE
1	2	WN/RF Flange		EN 10204 3.1B
2	1	Housing sch 40 s		EN 10204 3.1B
3		Spiral shaped element		EN 10204 2.2

WELDING DETAILS

Detail B

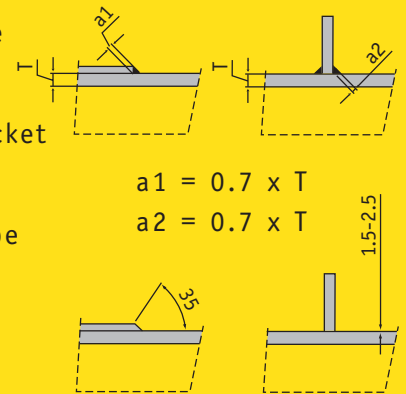
- 1 - Pipe + flange connections
- 2 - Pipe + T-piece connections
- 3 - Flange + T-piece connections



Detail C

- 1 - Console to pipe connections
- 2 - Console to bracket connections
- 3 - Elements in pipe connections

There is no x-ray possible, only penetrant



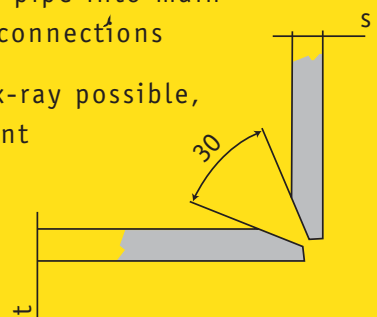
DIMENSIONS OF TUBES

DIN	ASTM	Dimensions	Int. d
DN15	1/2"	21,34 x 2,77	15,8
DN20	3/4"	26,67 x 2,87	20,9
DN25	1"	33,4 x 3,38	26,6
DN32	1 1/4"	42,16 x 3,56	35,0
DN40	1 1/2"	48,26 x 3,68	40,9
DN50	2"	60,33 x 3,91	52,5
DN65	2 1/2"	73,03 x 5,16	62,7
DN80	3"	88,90 x 5,49	77,9
DN100	4"	114,30 x 6,02	102,3

Detail D

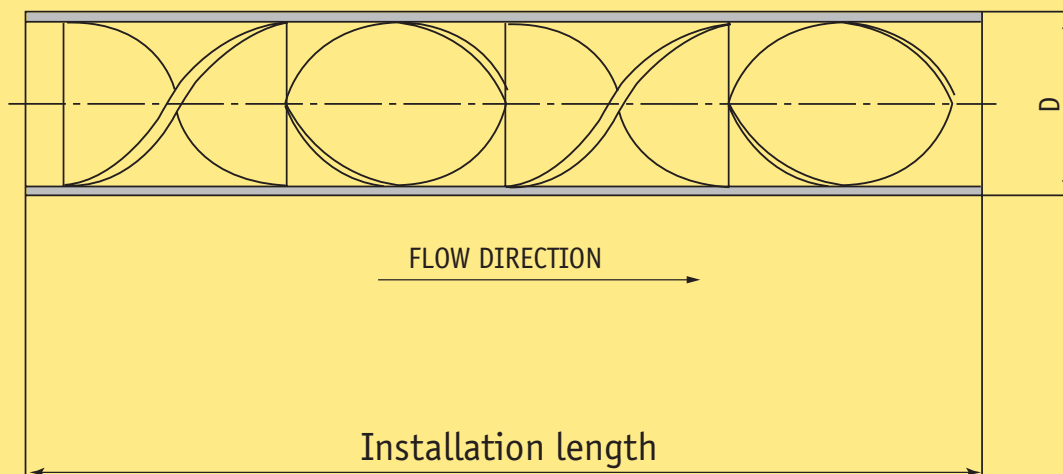
- 1 - Injection pipe into main housing connections

There is no x-ray possible, only penetrant



Dimensions are subject to change without notice.
Tolerances according ASTM A312.

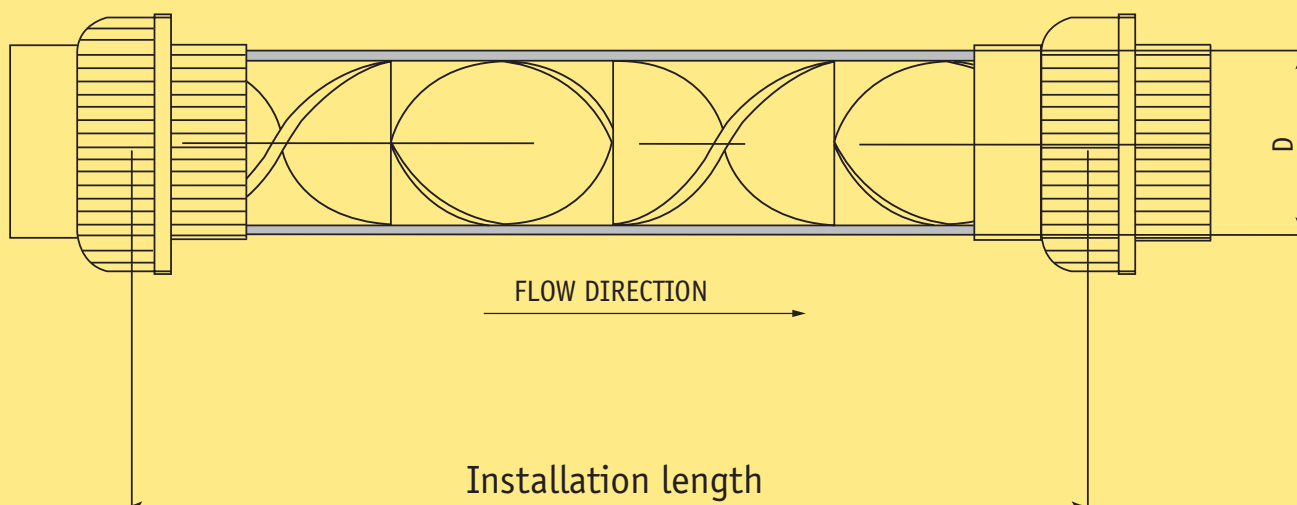
PVC WELDING END MIXER



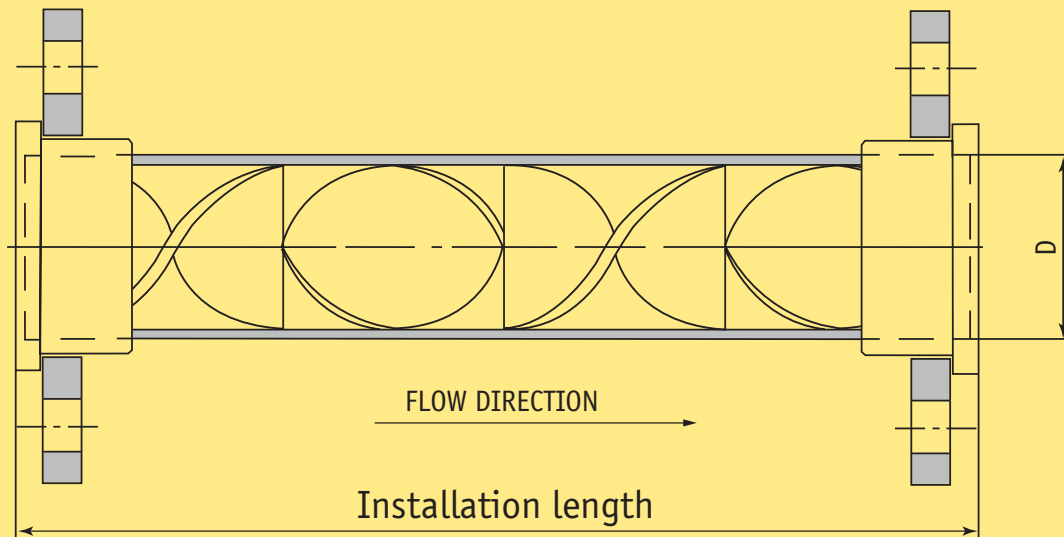
DN	Dimension		Installation length				
	Diameter	Wall thickness	Number of elements				
	(mm)	(mm)	2	3	4	5	6
10	16	1,2	60	81	103	124	146
15	20	1,5	70	98	125	151	178
20	25	1,9	84	118	152	185	219
25	32	2,4	103	147	190	233	276
32	40	3,0	125	179	234	287	341
40	50	3,7	152	220	289	356	424
50	63	4,7	182	267	353	444	530
65	75	5,6	214	316	418	525	627

PVC UNION JOINT MIXER

+GF+



PVC FLANGE MIXER



Dimension			Installation length				
DN	Diameter	Wall thickness	Number of elements				
	(mm)	(mm)	2	3	4	5	6
10	16	1,2	66	87	109	130	152
15	20	1,5	76	104	131	157	184
20	25	1,9	90	124	158	191	225
25	32	2,4	109	153	196	239	282
32	40	3,0	131	185	240	293	347
40	50	3,7	158	226	295	362	430
50	63	4,7	188	273	359	450	536
65	75	5,6	220	322	424	531	633

Dimension			Installation length				
DN	Diameter	Wall thickness	Number of elements				
	(mm)	(mm)	2	3	4	5	6
10	16	1,2	73	94	116	137	159
15	20	1,5	83	111	138	164	191
20	25	1,9	97	131	165	198	232
25	32	2,4	116	160	203	248	291
32	40	3,0	140	194	249	304	358
40	50	3,7	169	237	306	369	437
50	63	4,7	203	288	374	463	549
65	75	5,6	235	337	439	546	648

PMS SELECTOR CHART

PMS static mixer selector option 1:

- 1) Select your total maximum flow in the table below
- 2) Find the maximum allowable pressure drop at the smallest static mixer size
- 3) Select the smallest number of mixer elements

PMS static mixer selector option 2:

- 1) Select your required line size
- 2) Find the maximum allowable pressure drop at your maximum flow
- 3) Select the number of mixer elements

Table 1: Pressure drop at technical homogenous ($t/m > 96\%$) mixing for static mixers operated with water like fluids

# elements	DN10 (3/8" Sch40) PMS type					DN15 (1/2" Sch40) PMS type					DN20 (3/4" Sch40) PMS type					DN25 (1" Sch40) PMS type					DN32 (1 1/4" Sch40) PMS type									
	2	3	4	5	6	2	3	4	5	6	2	3	4	5	6	2	3	4	5	6	2	3	4	5	6					
flow [m³/hr]	pressure drop [Bar]					pressure drop [Bar]					pressure drop [Bar]					pressure drop [Bar]					pressure drop [Bar]									
0,1				0,01	0,01			<0,01	<0,01	<0,01				<0,01	<0,01					<0,01					<0,01					
0,5			0,1	0,1	0,1			0,03	0,04	0,05				0,01	0,01	0,02			<0,01	0,01	0,01					<0,01	<0,01			
1,0		0,2	0,3	0,4	0,5			0,1	0,2	0,2				0,0	0,05	0,07			0,02	0,02	0,02				0,01	0,01	0,01			
1,5		0,5	0,7	0,9	1,1			0,2	0,3	0,3	0,4			0,07	0,1	0,1	0,1			0,04	0,04	0,05				0,01	0,02	0,02		
2,0		0,9	1,2	1,6	2,0			0,4	0,5	0,6	0,7			0,1	0,2	0,2	0,2			0,05	0,06	0,08	0,09				0,02	0,03	0,03	
3,0		1,8	2,6	3,5	4,4			0,7	1,0	1,2	1,5			0,3	0,3	0,4	0,5			0,1	0,1	0,2	0,2			0,03	0,05	0,06	0,07	
4,0		3,1	4,6	6,2	7,7			1,3	1,7	2,2	2,7			0,4	0,6	0,8	0,9			0,2	0,2	0,3	0,3			0,06	0,08	0,1	0,1	
5,0		4,8	7,2	9,6				1,9	2,6	3,3	4,2			0,7	0,9	1,2	1,5			0,3	0,3	0,4	0,5			0,09	0,1	0,2	0,2	
7,5		6,6	10,7					4,1	5,6	7,4	9,3			1,4	2,0	2,6	3,2			0,6	0,7	0,9	1,1			0,2	0,3	0,3	0,4	
10		11,2						4,6	6,9	9,8				2,4	3,4	4,6	5,7			0,9	1,3	1,6	1,9			0,3	0,4	0,6	0,7	
15								9,7						3,3	5,1	7,7				2,0	2,6	3,5	4,3			0,7	0,9	1,2	1,5	
20														5,6	9,1					2,2	3,3	4,6	6,1	7,6			1,2	1,6	2,1	2,6
30																				4,7	7,0					1,7	2,5	3,5	4,6	5,8
40																				8,0						2,8	4,2	6,1	8,2	
50																										4,2	6,4	9,6		

# elements	DN40 (1 1/2" Sch40) PMS type					DN50 (2" Sch40) PMS type					DN65 (2 1/2" Sch40) PMS type					DN80 (3" Sch40) PMS type					DN100 (4" Sch40) PMS type																				
	2	3	4	5	6	2	3	4	5	6	2	3	4	5	6	2	3	4	5	6	2	3	4	5	6																
flow [m³/hr]	pressure drop [Bar]					pressure drop [Bar]					pressure drop [Bar]					pressure drop [Bar]					pressure drop [Bar]																				
0,1					<0,01					<0,01					<0,01					<0,01					<0,01																
0,5				<0,01	<0,01					<0,01	<0,01					<0,01	<0,01					<0,01	<0,01					<0,01	<0,01												
1,0			<0,01	<0,01	<0,01					<0,01	<0,01	<0,01					<0,01	<0,01					<0,01	<0,01				<0,01	<0,01												
1,5			0,01	0,01	0,01					<0,01	<0,01	<0,01					<0,01	<0,01					<0,01	<0,01				<0,01	<0,01												
2,0			0,01	0,02	0,02					<0,01	0,01	0,01					<0,01	<0,01	<0,01					<0,01	<0,01	<0,01				<0,01	<0,01										
3,0			0,02	0,03	0,03	0,04					0,01	0,01	0,01	0,01					<0,01	<0,01	<0,01					<0,01	<0,01	<0,01													
4,0			0,03	0,04	0,05	0,06					0,01	0,02	0,02	0,02					<0,01	<0,01	0,01					<0,01	<0,01	<0,01													
5,0			0,05	0,07	0,08	0,10					0,02	0,03	0,03	0,04					0,01	0,01	0,01					<0,01	<0,01	<0,01													
7,5			0,1	0,1	0,2	0,2					0,04	0,05	0,07	0,08					0,02	0,03	0,04					0,01	0,01	0,02			<0,01	<0,01	0,01	0,01							
10			0,2	0,2	0,3	0,4					0,05	0,1	0,1	0,1	0,1					0,03	0,05	0,06	0,07					0,02	0,02	0,03	0,03			0,01	0,01	0,01	0,01				
15			0,4	0,5	0,6	0,8					0,1	0,1	0,2	0,2	0,3					0,1	0,1	0,1	0,1					0,03	0,04	0,05	0,06			0,01	0,02	0,02	0,02				
20			0,6	0,9	1,1	1,3					0,2	0,2	0,3	0,4	0,5					0,1	0,2	0,2	0,2					0,1	0,1	0,1	0,1			0,02	0,03	0,03	0,04				
30			0,9	1,4	1,8	2,3	2,9					0,3	0,5	0,7	0,9	1,0					0,3	0,4	0,4	0,5					0,1	0,2	0,2	0,2			0,04	0,05	0,07	0,08			
40			1,5	2,3	3,1	4,1	5,1					0,6	0,9	1,2	1,5	1,8					0,3	0,4	0,6	0,7	0,9					0,2	0,3	0,3	0,4			0,07	0,09	0,11	0,14		
50			2,3	3,5	4,8	6,4	8,0					0,9	1,3	1,8	2,2	2,7					0,4	0,7	0,9	1,1	1,3					0,2	0,3	0,4	0,5	0,6			0,07	0,10	0,14	0,17	0,21

Range of most common mixer types

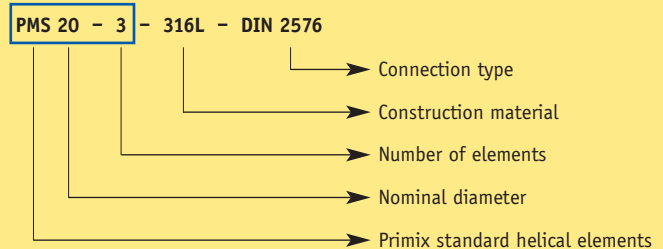
Example of size selection:

Select a static mixer size DN20 for 2 m³/hr fluid at minimum pressure drop

- 1) Select the table DN20
- 2) Select 2 m³/hr
- 3) Find the number of mixer elements at the lowest pressure drop
- 4) 3 mixer elements at 0,1 bar creates a technical homogenous mixture
- 5) Selected size is PMS20-3

Please contact our sales department in case of different sizes and/or fluids.

Primix static mixer type description



Nijverheidsweg 17f
 3641 RP Mijdrecht
 P.O. Box 220
 3640 AE Mijdrecht
 The Netherlands
 Telefoon: +31 (0)297 28 77 78
 Fax: +31 (0)297 28 60 30
 e-mail: info@primix.nl
 www.primix.nl